

COMMUNE DE WILTZ
ESCHWEILER

RCBVS

RÈGLEMENT COMMUNAL SUR
LES BÂTISSSES, LES VOIES ET LES SITES

Applicables pour les localités
Erpeldange, Eschweiler, Knaphoscheid et Selscheid

RCBVS COMMUNE DE WILTZ - ESCHWEILER

Avis de la direction de la santé	
Vote du conseil communal	21/04/2023

TABLE DES MATIÈRES

TITRE I:	DISPOSITIONS GÉNÉRALES	9
Art. 1.	Champ d'application	9
Art. 2.	Objet	9
Art. 3.	Cadre légal.....	9
TITRE II:	DOMAINE PUBLIC ET ABORDS	10
Chapitre 1	Voies publiques	10
Art. 4.	Aménagement du domaine public.....	10
Section 1	Voirie	10
Art.5.	Voies desservantes.....	10
Art. 6.	Mobilier urbain.....	10
Art. 6.1.	Implantation	11
Art. 6.2.	Armoires de concessionnaires.....	11
Art. 6.3.	Éclairage	11
Section 2	Espaces réservés à la mobilité douce	11
Art.7.	Espace de circulation piétonne.....	11
Art. 8.	Entretien des trottoirs.....	11
Art. 9.	Pistes cyclables.....	11
Chapitre 2	Stationnement	12
Art. 10.	Arrêts de transport en commun	12
Art. 10.1.	Équipement	12
Art. 10.2.	Affichage	12
Art. 11.	Stationnement pour deux-roues	12
Chapitre 3	Accès et abords	13
Art. 12.	Accès	13
Art. 13.	Rampes d'accès.....	13
Art. 14.	Clôtures en bordure du domaine public	13
Chapitre 4	Supports publicitaires	14
Art. 15.	Principe	14
Art. 16.	Installations	14
Art. 17.	Configuration.....	15
Art. 18.	Supports publicitaires sur chantier	16

Chapitre 5	Saillies	17
Art. 18.	Saillies fixes.....	17
Art. 18.1.	Éléments architecturaux et avant-corps.....	17
Art. 18.2.	Éléments techniques en façades.....	17
Art. 19.	Saillies mobiles.....	17
Chapitre 6	Dérogations	18
Art. 21.	Dérogations.....	18
TITRE III:	DOMAINE PRIVÉ / SITES ET BÂTISSSES	18
Chapitre 1	Sites et abords des bâtisses	18
Art. 22.	Voies privées.....	18
Art. 23.	Terrain à bâtir.....	18
Art. 24.	Implantation des constructions par rapport aux lignes à haute tension.....	19
Art. 25.	Implantation des constructions et plantations par rapport aux conduites souterraines.....	19
Art. 26.	Implantation des constructions et plantations par rapport aux limités latérales et postérieures.....	19
Art. 27.	Saillies sur l'alignement de façade.....	20
Art. 28.	Équipements d'utilité publique sur propriété privée.....	20
Art. 29.	Travaux de remblai et de déblai.....	20
Art. 30.	Clôtures et aménagements en bordure des limites séparatives.....	21
Art. 31.	Clôtures dans les aménagements extérieurs.....	22
Art. 32.	Constructions agricoles.....	22
Art. 33.	Garages et carports.....	23
Art. 34.	Remises de jardin.....	23
Art. 35.	Stationnement de roulotte.....	23
Art. 36.	Nettoiements des terrains.....	23
Chapitre 2	Stationnement	24
Art. 37.	Stationnement pour voitures.....	24
Art. 38.	Définition du nombre minimum d'emplacements de stationnement.....	24
Art. 39.	Stationnement pour deux-roues légers.....	25
Chapitre 3	Habitabilité des Bâtisses	25
Art. 40.	Pièces destinées au séjour prolongé de personnes.....	25
Art. 41.	Pièces destinées au séjour temporaire de personnes.....	26
Art. 42.	Distances entre ouvertures.....	26
Art. 43.	Eclairage naturel.....	26
Art. 44.	Aération, ventilation et conditionnement d'air.....	27

Art. 45.	Protection contre l'humidité et contre le froid	27
Art. 46.	Protection contre le bruit.....	27
Art. 47.	Matériaux de construction et stabilité	28
Art. 48.	Fondations	28
Art. 49.	Toiture.....	28
Art. 50.	Sous-sol.....	28
Art. 51.	Escaliers et dégagements	29
Art. 52.	Ascenseurs	30
Art. 53.	Garde-corps.....	30
Art. 54.	Allèges de fenêtres.....	31
Art. 55.	Porte d'entrée.....	31
Art. 56.	Assainissement et canalisations.....	31
Art. 57.	Écoulement des eaux pluviales	32
Art. 58.	Alimentation en eau	32
Art. 59.	Installations électriques	33
Art. 60.	Installations de communications électroniques.....	33
Art. 61.	Réception des émissions de radiodiffusion et de télévision.....	33
Art. 62.	Chauffage	33
Art. 63.	Entreposage de substances liquides dangereuses	33
Art. 64.	Locaux sanitaires.....	34
Art. 64.1.	Logement.....	34
Art. 64.2.	Lieux de travail et édifices ouverts au public.....	34
Art. 65.	Dérogations.....	34
Chapitre	Habitabilité des logements	35
Art. 66.	Champ d'application	35
Art. 67.	Espaces extérieurs des logements.....	35
Art. 68.	Surfaces nettes des logements.....	36
Art. 69.	Salle d'eau	36
Art. 70.	Cuisine.....	36
Art. 71.	Espaces fonctionnels dans les immeubles d'habitation de type collectif.....	36
Art. 71.1.	Local pour les ordures ménagères	36
Art. 71.2.	Local pour poussettes et deux-roues non-motorisés.....	36
Art. 71.3.	Local de nettoyage.....	37
Art. 72.	Organisation des logements de type collectif	37
Art. 73.	Protection contre le bruit.....	37
Art. 74.	Dérogations.....	37
Chapitre 5	PRESCRIPTIONS DE PREVENTION INCENDIE	38
Art. 75.	Mesures de prévention incendie	38
Art. 75.1.	Objectifs et domaine d'application	38

Art. 75.2.	Implantation	38
Art. 75.3.	Système porteur des bâtiments	38
Art. 75.4.	Aménagements intérieurs.....	39
Art. 75.5.	Compartimentage coupe-feu.....	39
Art. 75.6.	Voies d'évacuation	39
Art. 75.7.	Eclairage	39
Art. 75.8.	Désenfumage	39
Art. 75.9.	Plan d'urgence et d'intervention.....	40
Art. 75.10.	Les moyens d'extinction et d'intervention	40
Art. 75.11.	Registre de sécurité	40
Art. 75.12.	Contrôles	40

TITRE IV: ACCESSIBILITÉ POUR LES PERSONNES À MOBILITÉ RÉDUITE..... 40

Art. 76.	Accessibilité aux personnes à mobilité réduite.....	40
Art. 77.	Nombre de logements adaptés aux personnes à mobilité réduite.....	40
Art. 78.	Emplacements de stationnement réservés aux personnes à mobilité réduite	41
Art. 78.1.	Nombre et géométrie des emplacements de stationnement	41
Art. 78.2.	Garages collectifs	41
Art. 79.	Voie d'accès.....	41
Art. 80.	Plans inclinés	42
Art. 81.	Porte d'entrée.....	42
Art. 82.	Couloirs.....	43
Art. 83.	Portes intérieures.....	43
Art. 84.	Escaliers	43
Art. 85.	Ascenseurs.....	44
Art. 86.	WC	44
Art. 87.	Salles de bains et cabines de douche	45
Art. 87.1.	Salles de bains.....	45
Art. 87.2.	Cabines de douche.....	46
Art. 88.	Chambres à coucher	46
Art. 89.	Cuisines	46
Art. 90.	Installations techniques	46
Art. 91.	Dérogations.....	47

TITRE V: L'AMÉNAGEMENT DES CHANTIERS..... 47

Art. 92.	Remarque préalable.....	47
Art. 93.	Dispositions générales.....	48
Art. 94.	Clôtures et échafaudages.....	49

Art. 95.	Signalisation des chantiers et des obstacles.....	50
Art. 96.	Protection du domaine public.....	50
Art. 97.	Protection des arbres et haies sur le domaine public.....	51
Art. 98.	Dépôt de matériaux.....	51
Art. 99.	Poussière et déchets.....	51
Art. 100.	Protection des sols.....	51
Art. 101.	Dérogations.....	51

TITRE VI: PROCÉDURE POUR LA DÉLIVRANCE DES AUTORISATIONS EN MATIÈRE D'URBANISME..... 51

Art. 102.	Déclaration de travaux de construction.....	51
Art. 103.	Compétence pour l'élaboration du dossier soumis à l'autorisation de construire.....	52
Art. 104.	Contenu du dossier relatif à la demande d'autorisation de construire.....	52
Art. 105.	Contenu des plans de construction.....	55
Art. 106.	Travaux de démolition.....	55
Art. 107.	Morcellement de parcelles.....	55
Art. 108.	Validité de l'autorisation de construire.....	56
Art. 109.	Contrôle de l'implantation et réception des alignements.....	56
Art. 110.	Surveillance des travaux.....	56
Art. 111.	Réception du gros-œuvre, des cloisons et des plafonds.....	56
Art. 112.	Arrêt de la construction.....	57
Art. 113.	Procédure de coordination des travaux de voirie et d'équipements publics.....	57
Art. 114.	Taxes.....	58

TITRE VII: DÉMOLITION DES CONSTRUCTIONS MENAÇANT RUINE / ENTRETIEN ET ABATTAGE D'ARBRES ET DE HAIES..... 58

Art. 115.	Entretien et suppression de constructions.....	58
Art. 116.	Constat et notification.....	58
Art. 117.	Mise en demeure et interdiction d'occuper les lieux.....	58
Art. 118.	Evacuation d'urgence.....	59
Art. 119.	Recouvrement des frais.....	59
Art. 120.	Obligation de reloger les occupants.....	59
Art. 121.	Abattages d'arbres.....	59
Art. 122.	Entretien d'arbres et de haies.....	60
Art. 123.	Nettoisement des terrains.....	60

TITRE VIII: DISPOSITIONS FINALES..... 60

Art. 124.	Disposition abrogées.....	60
Art. 125.	Dispositions transitoires.....	60

Art. 126.	Entrée en vigueur.....	61
Art. 127.	Travaux non autorisés.....	61
Art. 128.	Infractions et sanctions pénales.....	61
TITRE IX:	DÉFINITIONS	62

TITRE I: DISPOSITIONS GENERALES

Art. 1. Champ d'application

Le présent règlement sur les bâtisses, les voies et les sites s'applique au territoire de la commune de Wiltz, conformément aux dispositions de la loi modifiée du 19 juillet 2004 concernant l'aménagement communal et le développement urbain.

Toute réalisation, transformation, changement du mode d'affectation ou démolition d'une construction sur l'ensemble du territoire communal doit être conforme au présent règlement.

Art. 2. Objet

Le présent règlement vise à assurer la solidité, la sécurité, la salubrité, la durabilité et la commodité des constructions et aménagements à réaliser sur le domaine public et sur le domaine privé.

Art. 3. Cadre légal

Toute réalisation, transformation, changement du mode d'affectation ou démolition d'une construction sur l'ensemble du territoire communal doit respecter les lois, règlements, directives, normes, règles et autres prescriptions en vigueur, leurs mises à jour ultérieures à la mise en application du présent règlement ainsi que toute nouvelle législation y relative. En cas de contradiction avec un article du présent règlement, ces textes légaux applicables priment.

Sont notamment applicables pour les constructions et installations qui y sont soumises:

- la législation en vigueur portant sur l'accessibilité des lieux ouverts au public;
- la réglementation en vigueur concernant les directives en matière de sécurité dans la fonction publique;
- la législation en vigueur relative aux établissements classés (procédures commodo et incommodo).

Sont également applicables, pour ce qui concerne la solidité, la sécurité, la commodité et la salubrité des constructions ainsi que la réglementation de chantier:

- les normes et réglementations en vigueur de l'inspection du Travail et des Mines, en ce qui concerne les constructions répondant de la législation relative aux établissements classés pour lesquelles ledit organisme est compétent;
- la réglementation en vigueur concernant les prescriptions minimales de sécurité et de santé à mettre en œuvre sur les chantiers temporaires ou mobiles;

Sont également applicables, pour ce qui concerne les abords et accès aux constructions bordant la voirie de l'Etat, ainsi que l'aménagement de voies nouvelles se raccordant à la voirie de l'Etat, les normes et réglementations en vigueur de l'Administration des Ponts et Chaussées.

Par ailleurs, tout projet soumis à autorisation de construire doit être en conformité avec la législation en vigueur relative à l'utilisation rationnelle de l'énergie, à l'isolation thermique des immeubles et à la performance énergétique des bâtiments d'habitation.

TITRE II: DOMAINE PUBLIC ET ABORDS

CHAPITRE 1 – VOIES PUBLIQUES

Art. 4. Aménagement du domaine public

L'aménagement de la voirie doit:

- tenir compte des besoins de tous les usagers,
- être étudié en fonction de sa destination,
- tenir compte du mode et degré d'utilisation du sol des terrains adjacents,
- assurer la sécurité de l'ensemble des usagers,
- assurer le confort, la commodité des piétons, des cyclistes et des personnes à mobilité réduite,
- induire un comportement respectueux de chaque catégorie d'usagers de la voirie envers toutes les autres,
- être conçu de façon à faciliter la circulation des transports collectifs.

Section 1 – Voiries

Art. 5. Voies desservantes

Les voies desservantes doivent être munies:

- d'une voie carrossable, dimensionnée en fonction des charges de trafic à résorber,
- de trottoirs lorsque les charges de trafic l'exigent,
- d'emplacements de stationnement si le mode ou degré d'utilisation du sol des constructions desservies l'exigent,
- de dispositifs d'éclairage,
- de réseaux d'évacuation des eaux résiduaires,
- de réseaux d'approvisionnement en eau potable et en énergie,
- de réseaux de communications électroniques,
- de dispositifs nécessaires à la lutte contre l'incendie,
- le cas échéant, de plantations et d'un mobilier urbain.

Une nouvelle construction, servant au séjour prolongé de personnes, ne peut être autorisée le long des voies ou parties de voies que si les conditions précédentes sont remplies, sauf dispositions contraires prévues par la convention d'exécution du plan d'aménagement particulier (PAP). Il en est de même en cas de changement d'affectation de constructions, servant par la suite au séjour prolongé de personnes.

Art. 6. Mobilier urbain

Art. 6.1. Implantation

Au niveau des carrefours, des passages pour piétons et des arrêts de transports collectifs, l'installation du mobilier urbain doit garantir la visibilité de tous les usagers de la voirie.

Art. 6.2. Armoires de concessionnaires

Toutes les armoires de concessionnaires doivent être équipées d'une plaquette indiquant l'identité et les coordonnées de leurs propriétaires.

Les armoires seront de préférence enterrées ou intégrées dans une construction.

Lorsque les armoires non enterrées sont situées dans les espaces de circulation piétonne, elles doivent être placées, avec leur face la plus longue, parallèlement à la voirie.

En cas d'installation de plusieurs armoires sur un espace peu étendu, elles doivent être groupées, sauf si pour des raisons techniques ou de manque de surface disponible, un tel regroupement n'est pas possible.

Art. 6.3. Éclairage

L'éclairage des espaces urbains publics, notamment la hauteur et la position du luminaire et l'intensité d'éclairage, doit être déterminé en fonction de la largeur de la chaussée à éclairer de manière à assurer la sécurité des usagers de la voirie et afin de permettre une bonne visibilité des voies de circulation piétonne. Une mise en évidence des passages pour piétons et cyclistes moyennant un éclairage spécifique est à prévoir si nécessaire.

L'éclairage urbain doit être conçu de manière à limiter la pollution lumineuse générale, notamment la pollution du ciel nocturne et les nuisances influant sur la santé humaine et les écosystèmes.

Section 2 – Espaces réservés à la mobilité douce

Art. 7. Espace de circulation piétonne

Concernant l'accessibilité des lieux ouverts au public, l'article 4 du règlement grand-ducal modifié du 23 novembre 2001 portant exécution des articles 1 et 2 de la loi du 29 mars 2001 portant sur l'accessibilité des lieux ouverts au public est d'application.

Art. 8. Entretien de trottoirs

Le trottoir ou l'espace de circulation piétonne doit être régulièrement dégagé, notamment pendant la période hivernale, afin de pouvoir être empruntés sans danger. Ces travaux sont à la charge du ou des occupants, respectivement du propriétaire du fond adjacent.

Art. 9. Piste cyclable

Les pistes cyclables doivent être exemptes de tout obstacle. Dans le cas de pistes cyclables d'une largeur supérieure à 2,00 m, leurs accès peuvent être munis d'un poteau central amovible, destiné à empêcher l'accès des véhicules automobiles. Cette mesure doit être accompagnée d'une signalisation adéquate. La hauteur libre minimale au-dessus d'une piste cyclable doit être de 2,50 m.

Les commandes des signaux lumineux, acoustiques et tactiles sont à situer à une hauteur entre quatre-vingt-cinq (85 cm) et cent dix centimètres (110 cm) du sol. Les signaux acoustiques doivent avoir une intensité minimale de soixante-cinq (65) dB (A) à la source.

Un passage libre d'une largeur d'au moins cent centimètres (100 cm) est à garantir entre le mobilier urbain et

tout autre obstacle, ainsi que le long des chantiers.

Les objets suspendus sont à placer à une hauteur d'au moins deux cents vingt centimètres (220 cm) du sol.

CHAPITRE 2 – STATIONNEMENT

Art. 10. Arrêts de transports en commun

Le long d'un arrêt de transport en commun se trouvant en bord de trottoir, le stationnement doit être interrompu. L'accès à l'arrêt doit être accessible aux personnes à mobilité réduite.

Art. 10.1. Equipement

Une poubelle doit être mise à disposition.

Art. 10.2. Affichage

Sauf autorisation du bourgmestre, tout affichage est interdit au niveau des arrêts de transports en commun.

Art. 11. Stationnement pour deux-roues

Les travaux ayant pour objet la création ou la modification des espaces publics situés à proximité d'activités commerciales ou tertiaires, d'équipements collectifs fréquentés par le public, de gares ou d'arrêts de transports en commun doivent prévoir l'installation d'emplacements de stationnement pour deux-roues.

CHAPITRE 3 – ACCES ET ABORDS

Art. 12. Accès

Toute construction destinée au séjour prolongé de personnes doit disposer d'au moins un accès relié à une voie desservante. Cet accès doit être dimensionné en fonction de l'importance et de la destination des bâtiments desservis. Il doit être aménagé de manière à éviter toute perturbation anormale de la circulation sur la voie publique et à assurer une visibilité suffisante.

Les frais d'aménagement des accès privés et des raccordements aux voies publiques, y compris ceux des travaux exécutés dans le domaine public, sont à la charge du maître d'ouvrage.

Les accès doivent être conçus de façon à ce que les eaux de surface ne s'écoulent pas sur la voie publique.

Pour tout aménagement ou projet de construction, reconstruction ou transformation à réaliser le long de la voirie de l'Etat, il y a lieu de solliciter une permission de voirie auprès de l'administration compétente.

Art. 13. Rampes d'accès

Tout accès doit être conçu, construit et équipé de manière à ce que les conditions de sécurité et de circulation de tous les usagers de la voie desservante et du parking soient assurées.

Sans préjudice des conditions fixées dans le cadre de la permission de voirie délivrée par le ministère ayant les travaux publics dans ses attributions concernant les routes nationales et les chemins repris, une déclivité maximale de 14% est autorisée et la rampe d'accès doit être inclinée de façon à ce que l'eau ne s'écoule pas sur la voirie publique.

La rampe doit avoir une largeur minimale de 2,50 m.

Art. 14. Clôtures en bordure du domaine public

A l'intérieur des agglomérations, les clôtures pourvues de fils de fer barbelé ou de piques sont interdites.

Les clôtures électriques sont également interdites à l'intérieur des agglomérations, à l'exception des propriétés destinées à l'exploitation agricole.

Sans préjudice des dispositions du plan d'aménagement particulier (PAP) et des conditions fixées dans le cadre de la permission de voirie délivrée par le ministère ayant les travaux publics dans ses attributions concernant les routes nationales et les chemins repris, les prescriptions suivantes sont à respecter:

- La hauteur finie d'une clôture opaque (p. ex. murs et murets) ne peut pas dépasser de plus de 0,80 m le niveau moyen de la voie publique adjacente,
- La hauteur finie de toute autre clôture (clôture végétale, clôture légère ou ajourée) ne peut pas dépasser de plus de 1,50 m le niveau moyen de la voie publique adjacente,

Le Bourgmestre peut autoriser exceptionnellement des clôtures d'une hauteur supérieure à 1,50 m pour des raisons de destination de terrain sans préjudice d'autres dispositions d'ordre esthétique, ou encore administratives ou réglementaires.

La hauteur des murs de soutènement est limitée à 1,50 m. Le Bourgmestre peut autoriser exceptionnellement des murs de soutènement d'une hauteur supérieure à 1,50 m dans le cas de terrains à forte pente ou pour des raisons techniques, sans préjudice d'autres dispositions d'ordre esthétique, ou encore administratives ou réglementaires. Toute demande de dérogation relative à la hauteur maximale d'un mur de soutènement est à accompagner d'un justificatif y compris une présentation 3D du projet.

Le Bourgmestre peut refuser la mise en place d'une clôture si la visibilité des usagers de la voie publique était amoindrie.

La hauteur et la longueur des murs de soutènement sont à planifier de manière à limiter au strict minimum les mouvements de terrain et les dénivellations par rapport au domaine public.

Les clôtures, de quelque nature qu'elles soient, doivent être entretenues pour remplir en permanence leur rôle de protection contre les chutes de personnes.

Pour des raisons d'hygiène et de sécurité publique, le Bourgmestre peut ordonner la clôture de parcelles construites ou non construites, situées en bordure du domaine public et imposer le type de clôture. Le Bourgmestre peut imposer un délai d'exécution raisonnable.

Les haies situées en bordure du domaine public sont à entretenir régulièrement, une taille par an au minimum est de rigueur.

CHAPITRE 4 – SUPPORTS PUBLICITAIRES

Art. 15. Principe

Les supports publicitaires ne sont autorisés que sur les terrains bâtis affectés principalement au commerce, à l'industrie, à l'artisanat et aux services et administrations et sans préjudice des conditions fixées dans le cadre de la permission de voirie délivrée par le ministère ayant les travaux publics dans ses attributions concernant les routes nationales et les chemins repris.

Les supports publicitaires doivent se conformer à la réglementation en vigueur relative à la publicité.

La publicité est interdite sur les immeubles classés monuments nationaux ou inscrits à l'inventaire supplémentaire.

Art. 16. Installations

Dans les zones d'habitations et les zones mixtes telles que définies par le plan d'aménagement général (PAG), les installations de supports publicitaires sont autorisées, s'ils:

- se trouvent sur le terrain même de la construction ou sont adossées à la construction à laquelle elles se rapportent,
- se trouvent à au moins 2,00 m en retrait par rapport à la bordure de la voie carrossable, sauf si la distance entre la construction et la voie carrossable ne le permet pas,
- ne dépassent pas la hauteur à la corniche ou à l'acrotère,
- ne présentent aucune face supérieure à 3,00 m².

Si les supports publicitaires empiètent entièrement ou partiellement sur le domaine public, ils doivent se trouver à une hauteur minimale de 3,50 m par rapport au sol. En cas d'empiètement sur la voie carrossable ou se situant à moins de 1,00 m d'une telle voie, ils doivent se trouver à une hauteur minimale de 4,50 m par rapport au sol.

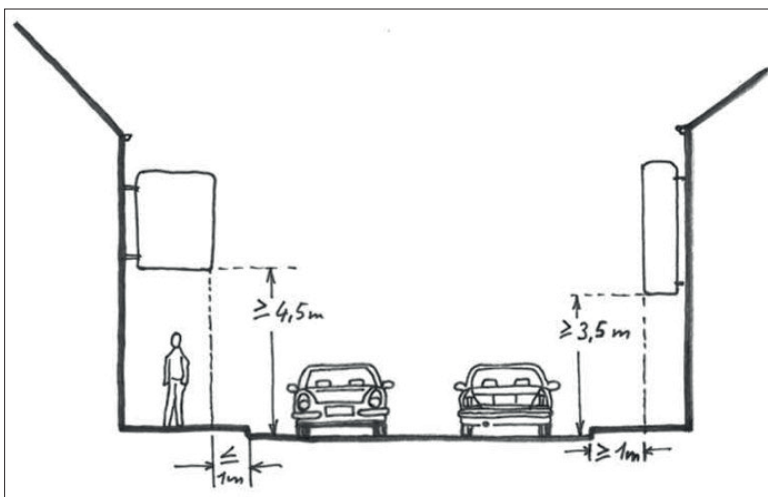


Figure 1: Installation des supports publicitaires

Art. 17. Configuration

Les supports publicitaires ainsi que leurs abords doivent:

- être régulièrement entretenus,
- être installés et fixés de façon à ce qu'ils ne portent aucune atteinte à la sécurité des usagers du domaine public et de ses abords.

Les supports publicitaires ne doivent pas:

- nuire à la visibilité de l'ensemble des usagers de la voirie,
- nuire à la visibilité ou à l'efficacité de la signalisation routière réglementaire et des plaques de nom des rues,
- masquer totalement ou partiellement une ouverture de façade,
- être apposés ou projetés sur une ouverture de façade, à l'exception des vitrines de rez-de-chaussée destinées aux activités commerciales et de services, qui peuvent être recouvertes jusqu'à concurrence de 50% de leur surface,
- briser une perspective visuelle depuis le domaine public sur un immeuble protégé ou sur un arbre remarquable.

Les supports publicitaires ne peuvent nuire à l'habitabilité des lieux environnants notamment par leur luminosité ou par le bruit qu'ils génèrent. Sont notamment interdits les supports publicitaires animés par des lumières clignotantes.

Les supports publicitaires doivent être enlevés dès la fin de l'activité à laquelle ils sont associés, sauf s'ils présentent un intérêt culturel, historique ou esthétique.

Dispositions relatives à la publicité

- La publicité, lumineuse ou non, fixée à plat ou en saillie, ne peut être posée que sur les façades principales de l'immeuble occupé par l'entreprise concernée ou ayant un rapport direct avec l'objet publicitaire. On entend par façade principale une façade donnant sur une rue et percée de fenêtres.
- Posée à plat, une enseigne d'entreprise ou une publicité ne peut excéder en surface, cadre compris, 1,5 m², ni dépasser les bords de la façade.
- Lorsque la publicité se fait par des lettres aux contours découpés, apposées à plat, la surface limite est portée de 1,5 m² à 2,5 m², à condition que les lettres ne dépassent pas, chacune, 30 cm en hauteur et qu'elles soient éclairées indirectement.
- La surface en question est établie à partir d'un cadre fictif épousant les contours de l'ensemble des lettres.
- Quant à la publicité posée en saillie, celle-ci doit être inférieure à 1,2 m par rapport au nu de la façade, ne pas en dépasser le bord supérieur ni présenter aucune face excédant 0,5 m².
- Lorsque la publicité, à plat ou en saillie, comporte un cadre ou un support à caractère artistique ou historique, la surface du cadre ou du support n'est pas comprise dans les limites indiquées ci-dessus.
- Sans préjudice des exceptions prévues aux articles 3 et 5 ci-dessus, l'ensemble des surfaces de la publicité, à plat et en saillie, ne peut dépasser, cadres et supports compris, 1,5 m² par façade, les surfaces en saillie comptant une fois.
- Une enseigne d'entreprise, à plat ou en saillie, peut être fixée pour chaque entreprise sur chaque façade principale.
- Les publicités, à plat ou en saillie, ne peuvent être fixées que sur une seule et même façade principale.

Il ne peut y être fixé qu'une seule publicité pour le même objet.

- Dans le cadre d'une autorisation de construire, le bourgmestre peut accorder une dérogation aux règles édictées ci-dessus lorsque celles-ci ne permettent pas de garantir une visibilité suffisante du dispositif de publicité.

Toute demande de dérogation doit être accompagnée des pièces désignées ci-après:

- 1) une motivation circonstanciée, ainsi que le relevé des enseignes d'entreprise et des publicités déjà fixées à l'immeuble ou posées sur le terrain, avec l'indication précise des dimensions, de l'emplacement, et, s'il y a lieu, de la date de l'autorisation;
- 2) un extrait du plan cadastral avec l'indication précise de l'emplacement de l'immeuble;
- 3) un croquis représentant l'immeuble avec l'indication de l'emplacement prévu pour la publicité;
- 4) un dessin à l'échelle de la publicité, avec des indications précises concernant le texte, la figuration et l'exécution (matériaux, couleurs, luminosité, etc.);
- 5) des photos récentes de la façade ou de l'emplacement envisagé.

Art. 18. Supports publicitaires sur chantier

La publicité est autorisée avant le commencement du chantier et pendant celui-ci, à condition que:

- un seul support par entreprise soit apposé sur le chantier,
- la limite supérieure du support ne puisse pas dépasser une hauteur de 9,00 m par rapport au niveau de l'axe de la voie desservante.

CHAPITRE 5 – SAILLIES

Art. 19. Saillies fixes

Art. 19.1. Eléments architecturaux et avant-corps

Les corniches, les avant-toits, les auvents et autres éléments architecturaux semblables, empiétant entièrement ou partiellement sur le domaine public, doivent se trouver à une hauteur minimale de 3,50 m par rapport au sol. En cas d’empiètement sur une voie carrossable ou se situant à moins de 1,00 m d’une telle voie, ils doivent se trouver à au moins 4,50 m au-dessus de la cote de l’axe de la voie desservante.

À une hauteur inférieure à 4,50 m au-dessus du niveau de l’axe de la voie desservante, les éléments architecturaux constituant des reliefs sur les façades des constructions, tels que les socles, les encadrements et les devantures, ne doivent pas empiéter de plus de 0,20 m sur le domaine public.

Les cours anglaises qui empiètent sur la voie publique ou le trottoir doivent obligatoirement être recouvertes de grilles et équipées d’un système d’assainissement. Ils ne doivent en aucun cas constituer un danger pour les passants, ni une gêne pour les voisins.

Art. 19.2. Eléments techniques en façades

Les évacuations de gaz brûlés sont interdites. Les systèmes de ventilation et les installations de conditionnement d’air extérieures peuvent être autorisés s’ils respectent une hauteur minimale de 2,30 m au-dessus du domaine public.

Art. 20. Saillies mobiles

Les portes, barrières mobiles et autres installations semblables ne doivent pas, en s’ouvrant, empiéter sur la voie publique ou le trottoir. Seules peuvent être dispensées de cette obligation les portes et installations semblables, servant de sortie de secours en cas d’urgence.

Les contrevents, les volets de fenêtre et autres installations semblables, ouvrant vers l’extérieur, ne doivent pas empiéter, en position ouverte, ni sur la voie publique, ni sur le trottoir, à moins de se trouver à au moins 3,00 m au-dessus de la cote de l’axe de la voie desservante.

Les marquises de devanture, les stores et autres installations semblables doivent présenter une hauteur libre d’au moins 2,50 m au-dessus de l’axe de la voie desservante ou du trottoir, s’il en existe un. Leur saillie doit être inférieure ou égale à 3,00 m et rester à minimum 1,00 m en retrait de la bordure de la voie carrossable.

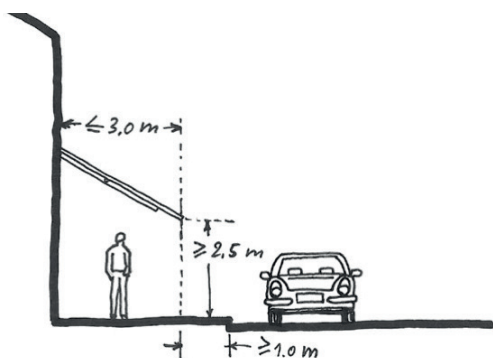


Figure 1: Installation des supports publicitaires

CHAPITRE 6 DÉROGATIONS

Art. 21. Dérogations

Le Bourgmestre peut exceptionnellement et ponctuellement, pour des raisons techniques ou d'intérêt général, ainsi qu'en cas de transformation ou changement d'affectation d'un immeuble existant, déroger aux dispositions du titre II.

Le Bourgmestre peut également accorder une dérogation sous condition que les mesures proposées par le maître d'ouvrage garantissent au moins le même degré de salubrité, de commodité et de sécurité que l'application des dispositions du titre II.

TITRE III: DOMAINE PRIVE / SITES ET BÂTISSSES

CHAPITRE 1 SITES ET ABORDS DES BÂTISSSES

Art. 22. Voies privées

Les voies ou parties de voies privées, nouvellement aménagées et ouvertes au public, ainsi que leurs raccordements au domaine public, doivent être établis suivant les normes adoptées pour la construction des voies publiques d'importance équivalente et être approuvés par la ou les autorités compétentes.

Ces voies privées doivent être régulièrement entretenues et nettoyées, notamment pendant la période hivernale. Ces travaux sont à la charge des propriétaires, respectivement des locataires ou occupants.

En cas d'une desserte de plus de 6 immeubles par une seule voie privée, des emplacements pour bennes à ordures doivent être obligatoirement prévus et placés à l'entrée des voies précitées afin d'être accessibles aux services d'enlèvement des ordures.

Art. 23. Terrain à bâtir

Dans des zones urbanisées ou destinées à être urbanisées, les constructions abritant des pièces destinées au séjour prolongé de personnes ne peuvent être réalisées que sur un terrain à bâtir.

Est considéré comme terrain à bâtir, tout terrain disposant des infrastructures indispensables à sa viabilisation. A ces fins il doit remplir les critères suivants:

- le terrain doit être desservi par une voie carrossable publique ou ouverte au public,
- l'alimentation en eau potable provenant directement du système de distribution public doit être garantie,
- l'alimentation en électricité provenant directement du réseau public ou privé doit être garantie,
- le raccordement direct au réseau public d'égouts doit être garanti,
- l'évacuation des eaux usées doit pouvoir se faire par gravité naturelle ou exceptionnellement par un système de pompage,
- les réseaux relatifs à l'eau potable, aux égouts et à l'électricité doivent présenter des capacités respectivement des puissances suffisantes,
- le terrain doit être exempt de toute pollution susceptible de nuire à la santé des futurs occupants.

Art. 24. Implantation des constructions par rapport aux lignes à haute tension

Les constructions abritant des pièces destinées au séjour prolongé de personnes en-dessous de lignes à haute tension ou au-dessus de lignes à haute tension enterrées sont interdites.

Art. 25. Implantation des constructions et plantations par rapport aux conduites souterraines

Il est interdit de réaliser des constructions non amovibles ou de prévoir des plantations d'arbres à moyenne ou haute tige au-dessus des conduites souterraines. Une distance minimale entre le tronc d'arbre et les conduites souterraines est à déterminer en fonction du type de plantation, de la nature des conduites et des spécificités du site.

Art. 26. Implantation des constructions principales par rapport aux limites latérales et postérieures

Sans préjudice des dispositions du plan d'aménagement particulier (PAP) et des dispositions légales et réglementaires en vigueur:

- la marge de reculement latérale est soit nulle, soit de 3 m minimum,
- la marge de reculement postérieure est de 8 m minimum.

Une dérogation au recul postérieur minimum peut être accordée par le Bourgmestre si des raisons de disposition de terrain l'exigent. Le recul postérieur ne pourra pourtant être inférieur à 5m, hormis pour les bâtiments publics (communaux ou étatiques), pour lesquels le recul arrière peut être inférieur, voire nul. La distance entre constructions devra garantir l'apport de lumière du jour et d'air frais dans les locaux destinés au séjour prolongé de personnes.

Une dérogation au recul latéral minimum peut être accordée par le Bourgmestre dans le cas d'une construction préexistante sur le terrain, en cas de rénovation de ladite construction, ou en cas de démolition-reconstruction.

Toute demande de dérogation est à accompagner d'un justificatif y compris une étude d'ombrage et une présentation 3D du projet.

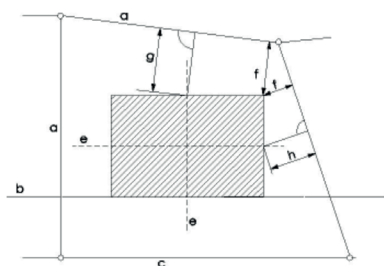
Les reculs entre la construction et les limites séparatives doivent se trouver sur le bien-fonds de la construction à laquelle ils se rapportent.

Lorsqu'une propriété se trouve à cheval sur la limite de la zone urbanisée ou destinée à être urbanisée, les reculs, quels qu'ils soient, sont à mesurer à partir de cette limite.

Le recul des constructions sur les limites de propriété est mesuré à partir de la surface finie de la façade et perpendiculairement à la limite de propriété.

Façades obliques

Lorsque la façade d'une construction se présente obliquement par rapport à une des limites de propriété, le recul de la construction, mesuré à partir du milieu de la façade perpendiculairement à la limite, peut être diminué de 1m au maximum au point le plus rapproché.



- a: Limite de propriété
- b: Alignement de façade
- c: Trottoir
- d: Route, chemin
- e: Axe de symétrie de la construction
- f: Distance entre le point le plus rapproché de la limite de propriété: d RP-1 m d RL-1 m
- g: Marge de reculement postérieure
- h: Marge de reculement latéral

Art. 27. Saillies sur l'alignement de façade

Sans préjudice des dispositions du Chapitre 5 et des dispositions du plan d'aménagement particulier (PAP), les prescriptions suivantes sont à respecter pour les saillies sur l'alignement de façade:

La limite inférieure des saillies non reliées au sol (avant-toits, auvents, avant-corps etc.) se trouve à au moins 2,50 m au-dessus du niveau du terrain aménagé.

Le débordement de la toiture sur la façade ne pourra dépasser 30 cm et celui sur le pignon 10 cm.

Toute saillie et tout retrait est autorisé à l'intérieur de la surface maximale constructible définie par les reculs avant, latéraux et postérieur.

Exception faite des avant-toits, auvents, escaliers et seuils, **toute saillie sur l'alignement de la façade est interdite dans le recul latéral.**

Les saillies sont autorisées dans le recul antérieur et postérieur des constructions, sous respect des prescriptions suivantes:

- les avant-corps fermés ne pourront former une saillie de plus de 1m sur l'alignement de la façade concernée et ne pourront couvrir plus du 1/3 de la surface de la façade concernée,
- les balcons ne pourront dépasser de plus de 1,50 m l'alignement de la façade concernée; leur largeur ne pourra pas dépasser la moitié de la largeur de la façade concernée.

Art. 28. Equipements d'utilité publique sur propriété privée

L'administration communale peut faire établir, modifier et entretenir des équipements et des signalisations d'utilité publique sur les propriétés privées, sans que ces actes puissent donner droit à aucune indemnité.

Les équipements visés peuvent être des points de fixation de conducteurs électriques et d'appareillage d'éclairage public, des panneaux indicateurs, des signaux de circulation, des plaques de noms de rue et de numérotation de constructions, des inscriptions relatives aux conduites d'utilité publique et des repères topographiques, etc.

En cas de désaccord, l'expropriation pour cause d'utilité publique peut être requise.

Art. 29. Travaux de remblai et de déblai

Les travaux de soutènement, de remblai, de déblai, de fixation de talus et de drainage doivent être conçus de sorte à éviter tout tassement des constructions, des aménagements et des terrains sur les fonds propres et limitrophes.

Lors des travaux de remblai et de déblai, les terrains et constructions adjacents doivent, si nécessaire, être protégés par des ouvrages de soutènement ou d'autres installations adéquates.

Toute modification apportée au niveau du terrain ne doit pas conduire à la formation de nouveaux talus dépassant 45° et à l'installation de murs de soutènement entre deux terrains à bâtir dépassant 1,50 m. Pour des raisons d'ordre technique ou liées à la topographie du site, le Bourgmestre peut exceptionnellement dispenser des obligations du présent alinéa. Toute demande de dérogation relative à la hauteur maximale d'un mur de soutènement est à accompagner d'un justificatif y compris une présentation 3D du projet.

Les travaux de remblai et de déblai ne peuvent en aucun cas remettre en cause la viabilisation, l'aménagement et l'urbanisation des terrains voisins.

Les talus abrupts dépassant 30° doivent être fixés par des plantations ou des installations d'ancrage, afin d'éviter tout risque d'éboulement.

Les matériaux utilisés pour les remblais de terrain ne doivent en aucun cas contenir des matières organiques,

polluantes ou dangereuses.

Les travaux de remblai et de déblai qui portent préjudice à la sécurité, notamment en matière de circulation, ainsi qu'à la salubrité sont interdits. Sont également proscrits les travaux qui modifient de manière substantielle le niveau de la nappe phréatique ou l'écoulement des eaux de surface.

En cas de travaux de remblai et de déblai effectués à proximité immédiate d'une construction sise sur un fond voisin ou en cas de travaux de déblai dans la nappe phréatique, le maître d'ouvrage doit procéder à l'établissement d'un état des lieux des constructions et aménagements menacés de dommages lors du chantier, avant le commencement des travaux. En cas d'impossibilité pour le maître d'ouvrage de procéder à l'état des lieux, le Bourgmestre peut dispenser de cette obligation.

En cas d'une configuration géologique spécifique du site, le Bourgmestre peut exiger du maître d'ouvrage de compléter le dossier de la demande d'autorisation de construire par une étude géotechnique.

Art. 30. Clôtures et aménagements en bordure des limites séparatives

A l'intérieur des agglomérations, les clôtures pourvues de fils de fer barbelé ou de piques sont interdites.

Les clôtures électriques sont également interdites à l'intérieur des agglomérations, à l'exception des propriétés destinées à l'exploitation agricole.

Les terrains surélevés de plus de 1,20 m par rapport aux terrains voisins doivent être munis d'une clôture d'une hauteur minimale de 0,90 m ou munis d'un talus de transition d'une pente inférieure à 45° ou en dégradation, de manière à éviter les risques de chute.

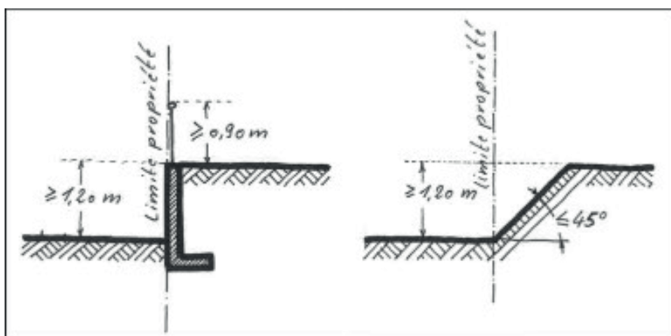


Figure 3: clôtures et aménagements en bordure des limites séparatives (manque dégradation)

Sans préjudice des dispositions du plan d'aménagement particulier (PAP) et des conditions fixées dans le cadre de la permission de voirie délivrée par le ministère ayant les travaux publics dans ses attributions concernant les routes nationales et les chemins repris, les prescriptions suivantes sont à respecter:

- seuls sont admis les types de clôture suivants:
 - les clôtures légères ou ajourées, dont la hauteur totale est limitée à 1,20 m,
 - les haies vives ou taillées constituées principalement d'essences indigènes, dont la hauteur est limitée à 2 m,
 - les écrans brise-vue sur une profondeur de 4 m maximum, dont la hauteur est limitée à 2 m.

Des clôtures d'une hauteur supérieure à 1,50 m peuvent par ailleurs être autorisées par le Bourgmestre pour des raisons de destination de terrain sans préjudice d'autres dispositions d'ordre esthétique, ou encore administratives ou réglementaires.

Les murs de clôture sont proscrits. Seuls sont autorisés les murets formant soubassement sous réserve de ne pas dépasser une hauteur de 0,80 m.

Le Bourgmestre peut autoriser exceptionnellement des murs de clôture pour des raisons de destination de terrain sans préjudice d'autres dispositions d'ordre esthétique, ou encore administratives ou réglementaires. Toute demande de dérogation y relative est à accompagner d'un justificatif y compris une présentation 3D du projet.

La hauteur et la longueur des murs de soutènement sont à planifier de manière à limiter au strict minimum les mouvements de terrain. La hauteur des murs de soutènement est limitée à 1,50 m. Le Bourgmestre peut autoriser exceptionnellement des murs de soutènement d'une hauteur supérieure à 1,50 m dans le cas de terrains à forte pente ou pour des raisons techniques, sans préjudice d'autres dispositions d'ordre esthétique, ou encore administratives ou réglementaires. Toute demande de dérogation relative à la hauteur maximale d'un mur de soutènement est à accompagner d'un justificatif y compris une présentation 3D du projet.

Les clôtures, de quelque nature qu'elles soient, doivent être entretenues pour remplir en permanence leur rôle de protection contre les chutes de personnes.

Pour des raisons d'hygiène et de sécurité publique, le Bourgmestre peut ordonner la clôture de parcelles construites ou non construites.

Les haies situées en bordure de propriété sont à entretenir régulièrement, une taille par an au minimum est de rigueur.

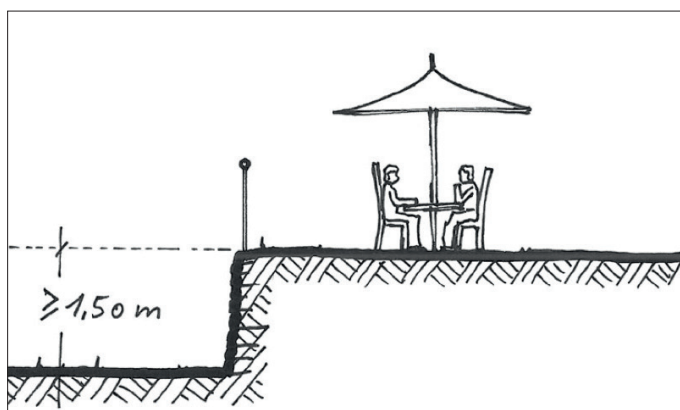


Figure 4: garde-corps dans les aménagements extérieurs

Art. 31. Clôtures dans les aménagements extérieurs

Tout aménagement ou construction générant une différence d'altitude supérieure à 1,50 m et menaçant les usagers d'un risque de chute doivent être sécurisés moyennant un garde-corps ou une clôture d'une hauteur d'au moins 0,90 m.

Art. 32. Constructions agricoles

Les constructions agricoles existantes peuvent être maintenues. Sans préjudice des prescriptions du plan d'aménagement général (PAG), elles peuvent être transformées ou agrandies si les besoins de l'exploitation l'exigent, pour autant que ces extensions ne soient de nature à nuire au bon aspect du lieu et que l'exploitation ne cause aucune gêne objectivement appréciable au voisinage du point de vue bruit, fumée, odeur et circulation.

L'installation d'exploitations agricoles intensives telles que porcheries, fermes avicoles ou autres stations industrielles d'élevage dégageant des nuisances importantes est interdite dans les zones urbanisées ou destinées à être urbanisées. Les installations nouvelles dégageant des nuisances importantes doivent être implantées à au moins 300 m de l'habitation la plus proche, le cas échéant de la zone destinée à être urbanisée la plus proche.

Art. 33. Garages et carports

En sus des garages intégrés dans la construction principale sont également admis les garages et carports annexes à la construction principale ainsi que les garages et carports isolés.

Les garages ne pourront en aucun cas servir à l'habitation.

Sans préjudice des dispositions du plan d'aménagement particulier (PAP) et des conditions fixées dans le cadre de la permission de voirie délivrée par le ministère ayant les travaux publics dans ses attributions concernant les routes nationales et les chemins repris, les prescriptions suivantes doivent être respectées:

Les garages et carports respecteront les prescriptions suivantes:

- la distance minimale d'un garage ou carport par rapport à la limite du domaine public est de 5 m,
- la limite latérale est soit nulle, soit de 3 m minimum,
- la hauteur maximale hors tout d'un garage ou carport, mesurée à partir du terrain naturel est de 4 m.

Art. 34. Remises de jardin

Les constructions annexes de type remise ou abri de jardin sont admises dans les marges de reculemment postérieur et latéral. Elles ne peuvent en aucun cas servir à l'habitation ni à l'installation d'un garage.

Sans préjudice des dispositions du plan d'aménagement particulier (PAP), les prescriptions suivantes doivent être respectées:

- la hauteur hors tout des remises de jardin, mesurée à partir du terrain naturel, est d'au maximum 3m,
- la surface maximale des remises de jardin est de 16 m².

Art. 35. Stationnement de roulottes

L'utilisation de roulottes, caravanes et autres logements mobiles comme habitation permanente est interdite sur le territoire communal.

Art. 36. Nettoyement des terrains

Les terrains construits ou non construits et situés en zone urbanisée ou destinée à être urbanisée, plus particulièrement les dents creuses ('Baulücken') contiguës à des maisons habitées ou à des jardins cultivés, doivent être entretenus par leurs propriétaires et dégagés des mauvaises herbes, broussailles et tous déchets quelconques sans préjudice des dispositions de la législation en vigueur relative à la protection de la nature et des ressources naturelles.

CHAPITRE 2 STATIONNEMENT

Art. 37. Stationnement pour voitures

- Les emplacements de stationnement doivent disposer d'accès aisés, tant pour l'automobiliste que pour le piéton. Leurs dimensions doivent être d'au moins 2,50 sur 5,00 m, respectivement d'au moins 2,00 sur 6,00 m en cas de stationnement longitudinal.
- Les «park-lifts» doivent être conçus et installés de manière à permettre le stationnement de toute voiture individuelle. L'accès à chaque niveau doit être garanti, indépendamment de la charge du «park-lift». Les «park-lift» doivent être conçus de manière à permettre le stationnement de deux véhicules superposés d'une hauteur de 1,60 m et de 1,80 m.
- Au moins 50 % des emplacements de stationnement extérieurs non couverts doivent être exécutés en matériaux perméables à l'eau comme notamment les pavés non cimentés, le concassé naturel de carrière, le gravier, les pavés, les dalles engazonnées ou des matériaux similaires.

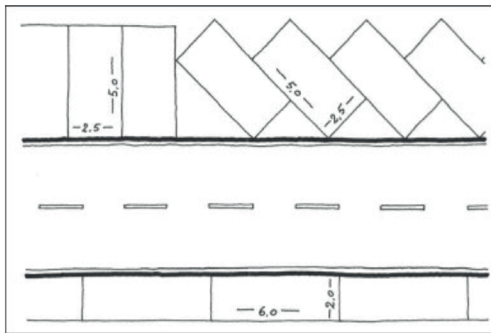


Figure 5: dimensionnement des emplacements pour voitures

Art. 38. Définition du nombre minimum d'emplacements de stationnement

En cas de construction nouvelle, de reconstruction, de transformation augmentant la surface exploitable de plus de 25 m², ou de changement d'affectation ou de destination, le nombre minimum d'emplacements requis est défini comme suit (en présence d'alternatives de calcul, le plus grand nombre obtenu prime):

- pour les maisons d'habitation unifamiliale (un logement), deux (2) emplacements; l'entrée au garage n'est pas considérée comme emplacement de stationnement;
- pour un (1) logement intégré dans une maison d'habitation unifamiliale, un (1) emplacement;
- pour les immeubles plurifamiliaux, deux (2) emplacements par logement;
- pour les bureaux, administrations, commerces, restaurants et cafés, un (1) emplacement par tranche de trente 30 m² de surface exploitable;
- pour les cabinets médical, paramédical ou autre profession libérale, trois (3) emplacements par cabinet réservés aux clients;
- pour les crèches (jusqu'à 30 enfants), cinq (5) emplacements, à partir de 30 enfants un (1) emplacement supplémentaire est à prévoir par tranche de 10 enfants;
- pour les établissements artisanaux, un (1) emplacement par tranche de cinquante (50) m² de surface exploitable;
- pour les garages de réparation, un (1) emplacement par tranche de cinquante (50) m² de surface exploitable, avec un minimum de trois (3) places par établissement;

- pour les établissements hôteliers et gîtes ruraux, un (1) emplacement par tranche de deux (2) lits ;
- pour les salles de réunions et autres lieux de concentration de population (église, cinéma, centre culturel), un (1) emplacement par tranche de vingt (20) sièges;
- pour les affectations ne figurant pas sur la présente liste, le Bourgmestre fixe le nombre des places de stationnement en fonction des besoins spécifiques de l'affectation.

Art. 39. Stationnement pour deux-roues légers

Un nombre suffisant d'emplacements de stationnement intérieurs ou extérieurs pour deux-roues légers doit être aménagé.

Le Bourgmestre fixe le nombre des places de stationnement minimum en fonction des besoins spécifiques à prévoir de l'affectation projetée.

CHAPITRE 3 HABITABILITE DES BATISSES

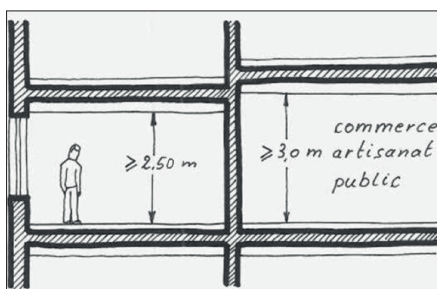
Art. 40. Pièces destinées au séjour prolongé de personnes

Les pièces destinées au séjour prolongé de personnes doivent:

- avoir une hauteur libre sous plafond d'au moins 2,50 m,
- être directement et naturellement éclairées,
- pouvoir recevoir directement de l'air frais.

Pour les salles d'eau, le Bourgmestre peut accorder une dérogation aux deux premiers tirets, à condition que la hauteur libre sous plafond ne soit inférieure à 2,40 m.

Les locaux destinés à un usage commercial ou artisanal d'une surface totale supérieure à 50 m² et ouverts au public doivent avoir une hauteur libre sous plafond d'au moins 3,00 m, à l'exception des locaux aménagés dans des bâtiments existants.



Les combles destinés au séjour prolongé de personnes doivent répondre aux dispositions ci-après:

- présenter une hauteur libre sous plafond d'au moins 2,50 m sur au moins 50 % de chaque pièce,
- ils ne sont autorisés que directement au-dessus du dernier étage plein,
- les parois et les plafonds de ces pièces doivent être de nature à empêcher la propagation du feu et présenter une isolation thermique conforme à la législation en vigueur,
- les pièces dans les combles doivent être éclairées par des fenêtres ou des ouvertures en toiture suffisantes,
- leur accès doit être à l'épreuve du feu et présenter les garanties minimales d'application en fonction de leur occupation, notamment en termes de chemin de fuite.

Art. 41. Pièces destinées au séjour temporaire de personnes

La hauteur libre sous plafond des pièces destinées au séjour temporaire de personnes est de 2,20 m.

Si les pièces destinées au séjour temporaire de personnes ne disposent pas d'ouvertures directes vers l'extérieur, elles doivent être ventilées de manière naturelle ou mécanique par des moyens appropriés. Cette ventilation ne pourra se faire vers et depuis les parties communes.

Art. 42. Distance entre ouvertures

Dans les pièces destinées au séjour prolongé ou temporaire de personnes, une distance minimale de 0,60 m entre l'arête extérieure des ouvertures et la limite séparative entre deux fonds privés est obligatoire, aussi bien au rez-de-chaussée qu'en étage.

En cas d'installation d'un ou de plusieurs murs pare-vue d'une longueur minimale de 0,60 m et d'une hauteur minimale de 1,90 m, la distance, telle qu'elle est définie à l'alinéa précédent, peut être inférieure à 0,60 m.

respecter: seuls sont admis les types de clôture suivants:

- les murs et murets maçonnés ou bétonnés dont la hauteur finie ne peut dépasser de plus de un mètre (1,00 m) le niveau moyen du terrain naturel;
- les clôtures légères ou ajourées, dont la hauteur totale est limitée à un mètre et cinquante centimètres (1,50 m);
- les haies vives ou taillées constituées principalement d'essences feuillues, dont la hauteur est limitée à deux mètres (2,00 m);
- les écrans brise-vue sur une profondeur de quatre mètres (4,00 m) maximum à l'arrière des constructions et dont la hauteur est limitée à deux mètres (2,00 m);
- en cas de clôture installée sur un mur de soutènement ou de talus en bordure de propriété, la clôture doit être ajourée si elle est installée à moins d'un mètre de la limite de propriété. Une haie ou un écran plein doit présenter un recul à la limite égal à la hauteur de la haie ou clôture.

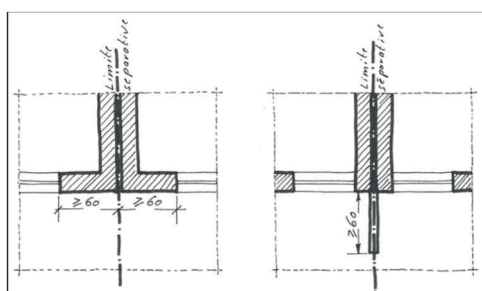


Figure 7: distance entre ouvertures

Art. 43. Eclairage naturel

Les pièces destinées au séjour prolongé de personnes doivent être éclairées naturellement. La distance horizontale entre le point le plus éloigné à la source lumineuse naturelle et cette dernière ne doit dépasser 8,00 m.

Pour toute pièce destinée au séjour prolongé de personnes, l'ensemble des surfaces des ouvertures doit correspondre à au moins 1/8ème de la surface de plancher net. Une dérogation peut être accordée pour les combles sans que l'ouverture brute des fenêtres assurant l'éclairage des pièces soit inférieure à 1/10^e de la surface de plancher net.

Exceptionnellement, les salles d'eau peuvent être dispensées de ces obligations.

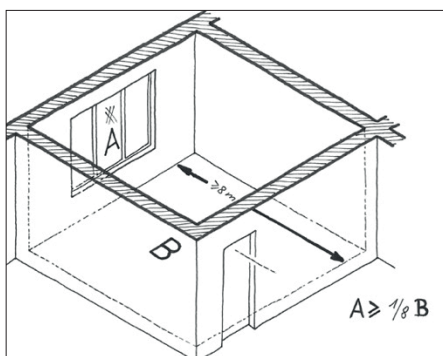


Figure 8: distance entre le point le plus éloigné à la source lumineuse naturelle et cette source lumineuse

Art. 44. Aération, ventilation et conditionnement d'air

L'air des pièces destinées au séjour prolongé de personnes doit être renouvelé de façon à :

- maintenir un état de pureté de l'atmosphère propre à préserver la santé des usagers,
- éviter les élévations et les baisses exagérées de température, les odeurs et la condensation.

Les cuisines, les salles de bains, les toilettes, les buanderies et les locaux destinés au dépôt de denrées alimentaires ou d'ordures ménagères doivent être équipés d'un dispositif de ventilation naturelle ou mécanique.

L'aération mécanique doit être conçue et réalisée de manière à maintenir les usagers à l'abri des courants d'air. L'air frais doit provenir d'un endroit salubre, libre de pollutions atmosphériques, de matières en suspension ou d'air confiné refoulé. L'air vicié doit être évacué de manière à ne plus être réintroduit. Des mesures spécifiques contre le bruit doivent être prises de façon à limiter la transmission des émissions sonores d'une pièce à l'autre et entre les espaces extérieurs et intérieurs.

Les humidificateurs d'air, les condenseurs, les refroidisseurs, les laveurs d'air et les séparateurs de gouttelettes doivent être conçus de façon à permettre un accès facile pour les interventions de nettoyage et de désinfection.

Art. 45. Protection contre l'humidité et contre le froid

Les constructions abritant des pièces destinées au séjour prolongé de personnes doivent être protégées de l'humidité conformément aux règles de l'art et protégées du froid par une isolation thermique suivant les règles en vigueur (Centre de ressources des Technologies de l'information pour le bâtiment C.T.G. 018) ou par une mesure équivalente.

Art. 46. Protection contre le bruit

Les constructions abritant des pièces destinées au séjour prolongé de personnes doivent être protégées contre le bruit en fonction de leur affectation conformément aux dispositions légales et réglementaires en vigueur au moment de l'introduction de la demande d'autorisation de bâtir.

Art. 47. Matériaux de construction et stabilité

Les matériaux contenant des produits facilement inflammables (Catégorie B3 suivant la norme DIN 4102), poisons ou représentant un danger quelconque pour la santé des usagers sont interdits.

Toute construction doit être conçue et réalisée de manière stable et solide.

Les constructions doivent, dans chacune de leurs parties, être exécutées en matériaux appropriés et de bonne qualité, d'après les règles de l'art, notamment concernant:

- les exigences relatives à la résistance des matériaux de construction,
- les normes et hypothèses servant de base aux calculs de résistance,
- les charges admissibles pour le terrain à bâtir,
- les normes de sécurité en vigueur comme la résistance au feu, etc.

Art. 48. Fondations

Les fondations des murs et des piliers porteurs doivent être assises sur un terrain naturellement solide ou artificiellement consolidé, à une profondeur à l'abri du gel.

Pour toute construction abritant une ou plusieurs pièces destinées au séjour prolongé de personnes, un essai de sol peut être demandé par le Bourgmestre, si les travaux de construction risquent de générer des tassements ou des glissements du sol.

Art. 49. Toiture

Toutes les toitures doivent être couvertes de façon à protéger des intempéries, du froid ainsi que de la chaleur et supporter les charges de neige et de vent.

Les toitures doivent être conçues, dimensionnées et exécutées de manière à être conformes aux normes techniques applicables face aux exigences statiques qui s'imposent et empêcher la propagation du feu. Elles doivent aussi être fixées au gros œuvre par des ancrages évitant l'arrachement par le vent.

Toutes les toitures doivent être équipées de dispositifs de sécurité nécessaires aux travaux de réparation et d'entretien. Les toitures de constructions se trouvant à l'aplomb de la voie publique ou d'une limite séparative entre deux ou plusieurs fonds, d'une déclivité supérieure à 38°, doivent être pourvues d'un dispositif de sécurité empêchant les chutes de neige et de glace.

Les toitures en pente doivent être munies de gouttières métalliques et de tuyaux de descente pour la reprise et l'évacuation des eaux pluviales vers le réseau public d'assainissement et, le cas échéant, vers la citerne d'eau de pluie. Les gouttières et les tuyaux de descente correspondants doivent être exécutés d'une manière étanche, de façon à empêcher que les eaux collectées ne pénètrent dans les murs ou dans les constructions.

Les gouttières doivent en outre pouvoir supporter la charge d'une personne en guise de mesure de sécurité complémentaire pour les travaux de réparation et d'entretien des toitures.

Art. 50. Sous-sol

Les pièces destinées au séjour prolongé de personnes sont interdites au sous-sol, à l'exception des immeubles partiellement enterrés aménagés dans des terrains en pente, sous réserve de respecter l'ensemble des conditions suivantes:

- une des faces au moins est complètement dégagée;

- leur isolation doit être conforme au règlement grand-ducal modifié du 30 novembre 2007 concernant la performance énergétique des bâtiments d'habitation ;
- leur protection contre l'humidité et le risque d'inondation doit être assurée (murs et sols rendus étanches, drainage des faces extérieures, etc.) ;
- les prescriptions des articles relatives aux pièces destinées au séjour prolongé et au séjour temporaire de personnes sont d'application, exception faite des dispositions ayant trait aux vues directes.

Art. 51. Escaliers et dégagements

L'exécution des escaliers doit être conforme aux règles de l'art de manière à garantir une praticabilité agréable et sûre. Tout escalier, y compris les paliers correspondants, doit pouvoir être emprunté sans danger.

Les portes, couloirs et escaliers de toute construction doivent être organisés de manière à permettre une évacuation rapide et sécurisée de tous les occupants en fonction de la taille de cette construction et du nombre de ses occupants.

Chaque niveau d'un bâtiment doit être desservi par au moins un escalier, s'il n'est pas accessible de plain-pied.

Dans les maisons unifamiliales et dans les parties privatives des logements de type collectif:

- les escaliers, paliers et dégagements doivent avoir une largeur minimale de 0,90 m,
- les escaliers, paliers et dégagements desservant des combles ou des sous-sols doivent avoir une largeur minimale de 0,80 m,
- les accès aux combles non aménageables doivent avoir une largeur minimale de 0,70 m,
- les paliers doivent avoir une profondeur au moins égale à leur largeur réglementaire minimale.

Dans les parties communes des immeubles de type collectif:

- les escaliers, paliers et dégagements doivent avoir une largeur minimale de 1,20 m,
- les escaliers, paliers et dégagements desservant les combles ou les sous-sols doivent avoir une largeur minimale de 1,00 m,
- les escaliers, disposant de plus de 11 marches dans une seule volée droite, doivent être munis d'un palier intermédiaire positionné de manière à éviter une longueur d'une volée d'un escalier de plus de 11 marches,
- les paliers doivent avoir une profondeur au moins égale à leur largeur réglementaire minimale.

La largeur d'un escalier ou d'un palier et la profondeur d'un palier se mesurent à la hauteur de la main courante entre les axes des mains courantes ou entre l'axe de la main courante et le nu du mur opposé.

Les escaliers et les paliers doivent offrir partout une hauteur libre de passage de 2,20 m au moins, laquelle se mesure verticalement à une distance de 0,40 m de la main courante.

La déclivité d'un escalier doit être conforme à la formule suivante: $2 \text{ contremarches} + 1 \text{ giron} = 0,60 - 0,65 \text{ m}$. Cette déclivité se mesure à une distance de 0,40 m de la main courante. La contremarche ne peut dépasser 0,20 m.

Les escaliers comportant plus de 6 marches et les paliers correspondants doivent être munis d'un garde-corps d'une hauteur minimale de 0,90 m. Les escaliers de plus de 6 marches entre deux murs doivent comporter, sur l'un de leurs côtés au moins, une main courante. A partir d'une largeur d'escalier de 2,00 m, il y a lieu de prévoir une main courante des deux côtés.

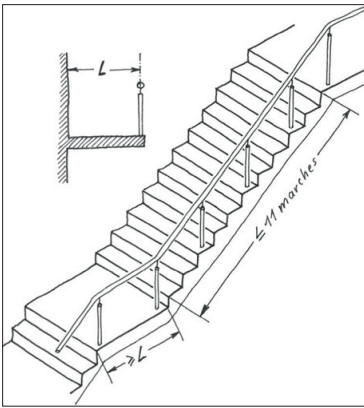


Figure 9: géométrie d'un escalier

Dans le cas d'escaliers en colimaçon ou de marches tournantes, la profondeur du giron, mesurée à une distance de 0,15m de sa partie la plus étroite, ne peut être inférieure à 0,12m, lorsque ces escaliers servent à l'évacuation de personnes, en cas d'incendie ou de danger quelconque.

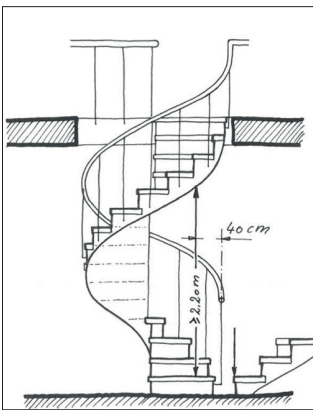


Figure 10: géométrie d'un escalier en colimaçon ou à marches tournantes

Art. 52. Ascenseurs

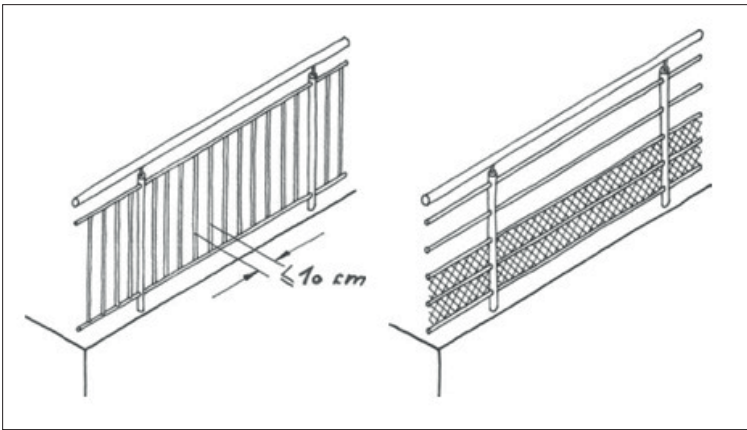
L'intégration d'un ascenseur dans le bâtiment ou la construction, de même que la conception, l'installation et la maintenance des ascenseurs, monte-charges et autres engins de levage destinés au transport de personnes doivent être strictement conformes à la réglementation en vigueur relative aux ascenseurs ainsi qu'aux règles de l'art et autres textes applicables en la matière. En outre, les ascenseurs et monte-charges sont soumis à la législation en vigueur relative aux établissements classés.

Art. 53. Garde-corps

En cas de risque de chute libre de plus de 1,20 m, un dispositif contre les risques de chute, d'une hauteur finie d'au moins 0,90 m à partir du niveau fini plancher est à prévoir pour.

Les garde-corps à barreaux horizontaux ne sont autorisés que s'ils sont équipés d'un dispositif empêchant d'y grimper. L'entraxe entre les barreaux verticaux d'un garde-corps doit être inférieur ou égal à 0,10 m.

Au-delà d'une hauteur de chute de 12,00 m, le dispositif contre les risques de chute doit s'élever à au moins 1,00 m à partir du niveau fini du plancher.



Art. 54. Allèges de fenêtres

Toutes les fenêtres, à l'exception des fenêtres fixes, pratiquées dans les façades doivent disposer d'une allège d'une hauteur finie d'au moins 0,80 m mesurée à partir du niveau fini plancher. Sont également exclues de cette obligation, les ouvertures permettant la desserte de pièces se trouvant de plain-pied avec l'extérieur ou donnant accès à une terrasse, un balcon, une loggia ou un aménagement semblable.

Une hauteur finie inférieure pour l'allège massive d'une ouverture est autorisée à condition qu'un dispositif contre les risques de chute ramène la hauteur de la protection à une hauteur de 0,90 m au moins, mesurée à partir du niveau fini du plancher.

Au-delà d'une hauteur de chute de 12,00 m, l'allège ou le dispositif contre les risques de chute de l'ouverture, doit s'élever à au moins 1,00 m à partir du niveau fini du plancher.

Art. 55. Porte d'entrée

La porte d'entrée principale de tout bâtiment neuf destiné au séjour prolongé de personnes doit présenter un passage libre d'au moins 0,95m.

Art. 56. Assainissement et canalisations

Le raccordement au réseau existant de collecte des eaux usées est obligatoire pour:

- toutes les constructions abritant des pièces destinées au séjour prolongé de personnes,
- toutes les installations sanitaires,
- toutes les piscines,
- toutes les activités et installations générant des eaux industrielles ou ménagères usées.

Toutes les canalisations et tous les raccordements doivent être installés sous terre et se trouver à l'abri du gel, avec un recouvrement d'au moins 1,10 m.

Les constructions visées par l'alinéa premier, projetées en zone destinée à rester libre et n'étant pas reliées au réseau de canalisation public, doivent être équipées de stations d'épuration ou de fosses septiques étanches et sans évacuation de trop-plein.

Les fosses septiques ne peuvent être érigées en dessous et à proximité immédiate de pièces destinées au séjour prolongé de personnes et doivent se situer à une distance suffisante d'au moins 2,00 m de tout espace public, ruisseau, limite séparative entre deux fonds privés, porte et fenêtre de pièces destinées au séjour prolongé de personnes pour éviter toute nuisance ou danger. Les fosses septiques doivent être parfaitement

étanches. Elles doivent être équipées de couvercles de protection étanches. Elles ne peuvent être équipées d'un débouché et doivent être conçues de manière à éviter tout débordement éventuel.

Le présent article s'applique sans préjudice des dispositions des articles 46, 48 et 49 de la loi du 19 décembre 2008 relative à la gestion de l'eau.

Art. 57. Ecoulement des eaux pluviales

En principe, toutes les toitures doivent être équipées de gouttières ou de dispositifs semblables destinés à recueillir les eaux de pluie. Sont dispensées de cette obligation, les toitures des dépendances d'une surface inférieure à 12,00 m², dont notamment celles des abris de jardin. Peuvent également être dispensés de cette obligation, les toitures ne déversant pas les eaux pluviales dans le domaine public ni sur la propriété voisine.

Les gouttières doivent être reliées à des tuyaux de descente ou à des équipements similaires, raccordés au réseau de canalisation public ou au collecteur d'eau de surface. Exceptionnellement, les eaux pluviales peuvent être déversées directement dans un ruisseau, sans préjudice de l'autorisation requise par le ministre ayant dans ses attributions la protection de la nature et des ressources naturelles. Il est autorisé de collecter et de réutiliser, sur place, les eaux pluviales.

En présence d'un système d'assainissement séparatif, les tuyaux de descente doivent être impérativement raccordés aux collecteurs d'eaux pluviales.

Pour toute construction nouvelle, le raccordement des tuyaux de descente doit être obligatoirement séparé du raccordement à la canalisation publique pour eaux usées, même si le système séparatif n'a pas encore été mis en place. Sur les fonds privés, les deux réseaux sont à raccorder provisoirement à la canalisation de type mixte. L'assemblage des deux tuyaux est à effectuer à proximité immédiate ou dans le domaine public.

La rétention et l'infiltration des eaux pluviales, sur le bien-fonds même, est à privilégier. Dans ce cas, les eaux pluviales doivent être récoltées soit dans une citerne ou dans un bassin à rétention.

Les eaux pluviales ne peuvent pas être introduites dans la fosse septique.

Le présent article s'applique sans préjudice des dispositions des articles 46, 48 et 49 de la loi du 19 décembre 2008 relative à la gestion de l'eau.

Art. 58. Alimentation en eau

Toute construction comportant des pièces destinées au séjour prolongé de personnes doit être raccordée au réseau de distribution d'eau collectif.

Toutes les conduites et tous les raccordements doivent être installés sous terre et se trouver à l'abri du gel, à une profondeur d'au moins 1,10 m.

L'exécution des raccordements d'immeubles doit se faire suivant les directives du service technique de la commune.

Chaque unité dans une construction doit disposer d'un compteur individuel connecté au raccordement de la construction au réseau de distribution d'eau collectif. Les constructions raccordées au réseau public doivent être munies d'un dispositif anti-retour afin d'éviter une contamination éventuelle dudit réseau.

Le présent article s'applique sans préjudice des dispositions des articles 41, 42 et 43 de la loi du 19 décembre 2008 relative à la gestion de l'eau.

Art. 59. Installations électriques

Toutes les constructions abritant des pièces destinées au séjour prolongé de personnes doivent être raccordées au réseau d'électricité.

Chaque unité dans une construction doit disposer d'un compteur individuel connecté au raccordement de la construction au réseau électrique collectif. L'accès à ces compteurs doit être aisé et permanent. Les installations électriques sont à maintenir continuellement en bon état. Les usagers doivent être protégés de manière adéquate contre les risques d'accident.

Toute installation électrique d'un logement doit disposer d'un disjoncteur différentiel.

Art. 60. Installations de communications électroniques

Chaque immeuble destiné, au commerce et aux services administratifs et professionnels ainsi que chaque logement est à équiper de gaines techniques, conduits, équipements connexes, et câbles adaptés à la continuation des réseaux à très haut débit ouverts au public, en plus du câblage adapté pour la continuation du réseau de communications électroniques à bas débit en cuivre.

Par câbles il y a lieu d'entendre câbles en fibre optique pour la continuation des réseaux à fibre optique et câbles coaxiaux pour la continuation des réseaux de câblodistribution. Par câblage adapté à la continuation des réseaux, il y a lieu d'entendre un câblage structuré aux spécifications CENELEC 50173-4 Systèmes génériques de câblage, partie 4 - Bâtiments du secteur résidentiel avec comme câblage en paire torsadée des caractéristiques minimales Cat 6.

L'accès aux gaines techniques, conduits, équipements connexes et câbles adaptés pour la continuation des réseaux ouverts au public à très haut débit dans l'immeuble est à assurer de façon non discriminatoire à toutes les entreprises intéressées.

Art. 61. Réception des émissions de radiodiffusion et de télévision

Les immeubles destinés au logement de type collectif doivent disposer d'un dispositif permettant la réception des signaux de radiodiffusion et de télévision.

Art. 62. Chauffage

Toutes les pièces destinées au séjour prolongé de personnes doivent être équipées d'un dispositif de chauffage adéquat, à l'exception de celles localisées dans des constructions répondant au moins aux critères de la classe énergétique B telles que définies aux règlements grand-ducaux du 30 novembre 2007 concernant la performance énergétique des bâtiments d'habitation et du 31 août 2010 concernant la performance énergétique des bâtiments fonctionnels.

Les immeubles neufs équipés d'un chauffage central, couvrant plusieurs unités dans une construction doivent, pour chacune d'entre elles, être équipées des appareils nécessaires pour enregistrer la consommation énergétique.

Art. 63. Entreposage de substances liquides dangereuses

Le sol des locaux de stockage de liquides inflammables ou chimiques, de matières oléagineuses et autres matières liquides susceptibles de présenter un danger quelconque doit être imperméable. Le local ou la partie du local servant à l'entreposage doit former une cuve étanche capable de retenir la totalité du contenu

stocké. Dans le cas d'une installation avec plusieurs réservoirs, la quantité de contenu stocké à retenir peut être ramenée à 50% du volume total avec au moins la rétention du volume correspondant de la cuve la plus importante. Toutes les dispositions doivent être prises pour empêcher les substances dangereuses de se déverser dans le réseau de canalisation publique ou de s'infiltrer dans le sol.

A l'exception de petites chaufferies stockant moins de 6000 litres de fuel, la traversée du local de stockage par des conduits de fumée, des conduites de gaz ou d'électricité ou d'autres tuyauteries présentant un danger quelconque est interdite.

Art. 64. Locaux sanitaires

Art. 64.1. Logement

Tout nouveau logement doit comprendre au moins un WC. La pièce destinée au WC doit être munie d'un éclairage artificiel et d'une aération naturelle ou mécanique suffisante.

Art. 64.2. Lieux de travail et édifices ouverts au public

Tous les lieux de travail et édifices ouverts au public doivent être équipés d'au moins un WC pour dames et un WC pour hommes.

Pour les lieux de travail destinés à plus de 25 travailleurs, 2 WC pour dames et 1 WC ainsi que 1 urinoir pour hommes doivent être prévus par tranche de 25 personnes. Pour les édifices ouverts au public pouvant accueillir plus de 50 personnes, au moins 2 WC pour dames, 1 WC ainsi que 1 urinoir pour hommes dont au moins un WC aménagé pour personnes à mobilité réduite, par tranche de 50 personnes sont à prévoir.

Tous les locaux WC doivent être pourvus de lavabos.

Dans les lieux de travail destinés à accueillir plus de 10 travailleurs, les WC doivent être aménagées séparément pour chaque sexe.

Art. 65. Dérogations

Une dérogation aux prescriptions du présent chapitre peut être accordée par le Bourgmestre pour les travaux de transformation et de rénovation soit si la configuration des constructions existantes rend matériellement impossible une stricte conformité à ces prescriptions soit pour conserver, protéger ou mettre en valeur le patrimoine bâti.

En cas de changement d'affectation d'une construction ou partie de construction existante non destinée au séjour prolongé de personnes et en cas d'extension substantielle d'une construction existante, les prescriptions du présent chapitre trouvent application.

CHAPITRE 4 – HABITABILITE DES LOGEMENTS

Art. 66. Champ d'application

Les exigences définies dans le présent chapitre s'appliquent à l'ensemble des logements destinés à l'habitation permanente. Sont dispensés des prescriptions définies aux articles 67 à 72, les logements situés dans les structures médicales ou paramédicales, les maisons de retraite, les hôtels, les internats, les logements pour étudiants, les chambres meublées et les logements destinés à l'accueil de demandeurs de protection internationale.

Est considéré comme logement au sens du présent règlement tout logement au sens de l'annexe II du règlement grand-ducal du 28 juillet 2011 concernant le contenu du plan d'aménagement particulier (PAP) (cf. Annexe: Définitions).

Art. 67. Espaces extérieurs des logements

Tout logement de type collectif doit disposer d'un espace extérieur privé sous forme de balcon, terrasse, loggia ou jardin d'une surface minimale de 6,00 m² et d'une profondeur minimale de 1,50 m et directement accessible depuis le ou les espaces intérieurs du logement même. Exceptionnellement, pour les logements d'une surface inférieure à 64 m² cette surface peut être réduite.

En cas de réalisation d'un nouvel immeuble destiné au logement, la différence de hauteur entre le terrain naturel à la limite arrière de la construction et le rez-de-chaussée ou le rez-de-jardin ne doit pas dépasser 1,50 m, sauf prescriptions contraires fixées dans le plan d'aménagement particulier.

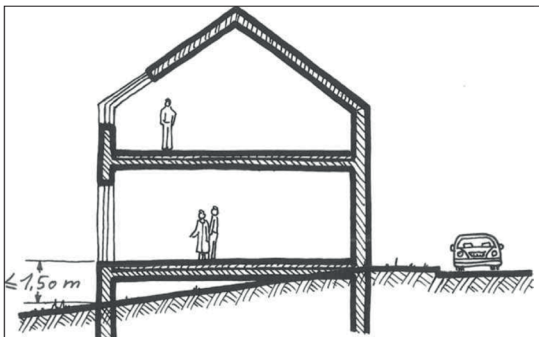


Figure 12: différence de hauteur entre le terrain naturel et le rez-de-chaussée ou le rez-de-jardin

Tout immeuble ou partie d'immeuble, abritant un ou plusieurs logements, doit disposer d'un recul postérieur d'au moins 8,00 m par rapport à la limite cadastrale ou du lot de construction et par rapport à la limite de la zone destinée à rester libre, sauf prescriptions contraires fixées dans le plan d'aménagement particulier (PAP).

Une dérogation au recul postérieur minimum peut être accordée par le Bourgmestre si des raisons de disposition de terrain l'exigent. Le recul postérieur ne pourra pourtant être inférieur à 5m, la distance entre constructions devra garantir l'apport de lumière du jour et d'air frais dans les locaux destinés au séjour prolongé de personnes. Toute demande de dérogation est à accompagner d'un justificatif y compris une étude d'ombrage et une présentation 3D du projet.

Cette prescription est également applicable en cas de changement d'affectation.

Art. 68. Surfaces nettes des logements

La surface nette minimale d'une unité de logement est fixée à 40 m². Chaque unité d'habitation doit disposer d'un accès individuel à partir des espaces de circulation collectifs ou directement de l'extérieur.

Tout nouveau logement de type collectif doit comporter un espace privatif d'une surface suffisante, destiné au rangement et au stockage. Est considéré comme surface suffisante:

- pour les logements de type collectif d'une surface nette inférieure à 80 m², une surface de 6,50 m² est nécessaire,
- pour les logements de type collectif d'une surface nette supérieure à 80 m², une surface correspondant à 8 % de la surface nette du logement est nécessaire.

Art. 69. Salle d'eau

Tout logement doit comporter au minimum une salle d'eau équipée au moins d'une douche ou d'une baignoire alimentée en eau chaude et en eau froide.

Art. 70. Cuisine

Tout logement doit comporter une cuisine, qui réunit les conditions suivantes:

- avoir au minimum un évier équipé d'eau chaude et froide,
- permettre le branchement d'au moins un appareil de cuisson.

Art. 71. Espaces fonctionnels dans les immeubles d'habitation de type collectif

Art. 71.1. Local pour les ordures ménagères

Les poubelles doivent être entreposées à un endroit clos.

Les locaux à poubelles à l'intérieur des immeubles doivent être munis d'un éclairage artificiel et d'une aération naturelle ou mécanique suffisante à partir de 3 unités de logement. Ces locaux doivent être de plain-pied avec l'extérieur ou accessibles par une rampe ou un ascenseur. Ils doivent être à disposition de l'ensemble des habitants. Ces locaux doivent être dimensionnés pour permettre l'accès et l'entrepôt de minimum 2 poubelles individuelles par logement. En cas d'entrepôt de poubelles collectives, les locaux doivent être dimensionnés pour permettre un tri sélectif des déchets.

Les vide-ordures sont interdits.

Art. 71.2. Local pour poussettes et deux-roues non-motorisés

Un local permettant l'entreposage de poussettes et deux-roues non-motorisés doit être prévu. Sa surface doit représenter au moins 3 % de la surface nette de l'ensemble des logements.

Ces locaux doivent être munis d'un éclairage artificiel et être de plain-pied avec l'extérieur ou accessibles par une rampe ou un ascenseur. Ils doivent être à disposition de l'ensemble des habitants.

Art. 71.3. Local de nettoyage

Pour tout immeuble comportant 4 logements ou plus, un local permettant d'entreposer le matériel nécessaire au nettoyage des parties communes de l'immeuble et les trottoirs doit être prévu. Ce local doit répondre aux conditions suivantes:

- avoir une superficie minimale de 3,00 m²,
- comporter au moins un raccordement aux conduites d'adduction d'eau et un raccordement à l'égout.

Art. 72. Organisation des logements de type collectif

En cas de construction d'un nouvel immeuble à logements de type collectif, au minimum 60% des logements projetés dans les immeubles isolées et jumelées et 40% des logements projetés dans les immeubles en bande doivent être bi-orientés.

Art. 73. Protection contre le bruit

Les constructions doivent être réalisées de manière à réduire sensiblement la propagation du son entre les différents logements et entre les logements et autres locaux dont l'affectation est source de pollution sonore, à l'aide d'un découplage vibratoire mural, au sol et sur cloison et d'une isolation phonique suffisante.

Sont considérés comme mesure de protection suffisante, la mise en œuvre d'éléments de construction qui répondent aux critères suivants:

Protection contre les bruits d'impact

- dans les logements: $L'_{n,w} = 53$
- dans la cage d'escalier et les autres espaces communs, hormis les caves individuelles et les garages en sous-sol: $L'_{n,w} = 58$

Les fenêtres doivent avoir un niveau d'isolation R_w' minimal de 32 dB, conformément à la norme DIN EN ISO 717-1 «Akustik-Bewertung der Schalldämmung in Gebäuden und von Bauteilen – Teil 1: Luftschalldämmung».

Les équipements techniques fixes se trouvant à l'extérieur des bâtiments, tels que les conditionnements d'air, les systèmes de ventilation et les pompes à chaleur seront choisis et installés de façon à ce que le fonctionnement ne puisse générer des nuisances sonores ou des vibrations susceptibles de compromettre la santé ou la sécurité du voisinage ou de constituer une gêne anormale pour sa tranquillité.

Les niveaux de bruit causés au point d'incidence sur la propriété avoisinante par les équipements techniques fixes ne doivent pas dépasser de façon permanente ou régulière le niveau de bruit L_{Aeqm1h} de 40 dB(A).

Dans le cas où le spectre de bruit est dominé par une tonalité précise perceptible au point d'incidence, le niveau de bruit déterminé au point d'incidence est à majorer de 5 dB(A). Il en est de même si des bruits impulsifs répétés se superposent au niveau sonore de base et dépassent ce niveau de 10 dB(A).

Le Bourgmestre peut accorder, pour des raisons de faisabilité, une dérogation aux dispositions du présent article.

Art. 74. Dérogations

Une dérogation aux prescriptions du présent chapitre peut être accordée par le Bourgmestre pour les travaux de transformation et de rénovation si la configuration des constructions existantes rend matériellement impossible une stricte conformité à ces prescriptions.

En cas de changement d'affectation d'une construction ou partie de construction existante non destinée au séjour prolongé de personnes et en cas d'extension substantielle d'une construction existante, les prescriptions du présent chapitre trouvent application.

Une dérogation aux prescriptions de l'Art. 67 peut être accordée par le Bourgmestre si la configuration et le contexte du terrain à bâtir rend matériellement impossible une stricte conformité à ces prescriptions.

Le Bourgmestre peut également accorder une dérogation sous condition que les mesures proposées par le maître d'ouvrage garantissent au moins le même degré de salubrité, de commodité et de sécurité que l'application des dispositions des chapitres 1 à 5 du Titre III.

CHAPITRE 5 – PRESCRIPTIONS DE PREVENTION INCENDIE

Art. 75. Mesures de prévention incendie

Art. 75.1. Objectifs et domaine d'application

Lors de la réalisation de projets de bâtiments, ouvrages et installations ainsi que lors de leur agrandissement supérieur à 40 m², transformation ou changement d'affectation ayant une influence sur le concept de prévention incendie, les dispositions du présent chapitre en matière de prévention incendie sont à respecter.

Les bâtiments, ouvrages et installations existants sont à rendre conformes aux dispositions de prévention incendie lorsque le service de prévention incendie de la commune considère le risque d'incendie comme étant inacceptable pour les personnes.

Des dérogations ne peuvent être accordées que sur base d'une analyse des risques concernant la sécurité incendie faite par le service de prévention incendie de la commune. En tout état de cause, une sécurité équivalente doit être garantie.

Art. 75.2. Implantation

Tout bâtiment, ouvrage et installation doit être implanté de manière à ce que le service incendie et sauvetage dispose d'un accès aisé et libre de tout obstacle à au moins une façade principale. L'implantation et les aménagements extérieurs doivent être conçus de manière à permettre une évacuation rapide de toute personne vers une voie desservante, publique ou privée.

Art. 75.3. Système porteur des bâtiments

Pour tout bâtiment, ouvrage et installation, la stabilité au feu doit être telle que, pendant 30 minutes au moins, un incendie ne peut créer des dégâts aux dalles, planchers, plafonds et murs.

La stabilité au feu des systèmes porteurs doit permettre l'évacuation de toute personne ainsi que la lutte efficace contre l'incendie. Est notamment déterminante pour le calcul de la stabilité, la hauteur de la construction.

La durée de stabilité des parties de construction formant compartiment coupe-feu doit être d'au moins 30 minutes. Sont notamment à prendre en considération le type de construction, la situation, l'étendue et l'affectation.

Sur base d'une analyse des risques faite par le service de prévention incendie de la commune, il peut être exigé que des parties de construction doivent être réalisées en matériaux incombustibles et, en général, que d'autres mesures adéquates à définir par le service de prévention incendie de la commune soient prises.

Art. 75.4. Aménagements intérieurs

Les aménagements intérieurs doivent limiter d'une manière générale la propagation de l'incendie.

Les matières qui s'enflamment très facilement ou se consomment très rapidement ne sont pas admises comme aménagement intérieur.

Toutes les chambres à coucher, espaces de circulation ainsi que les buanderies doivent être équipées de détecteurs avertisseurs autonomes de fumée.

Art. 75.5. Compartimentage coupe-feu

Pour tout bâtiment, ouvrage et installation en ordre contigu et en cas de distances insuffisantes, un compartimentage coupe-feu adéquat doit être pris afin d'éviter la propagation d'un incendie et de fumée.

Les murs et autres éléments séparant deux bâtiments contigus doivent être du type coupe-feu et présenter une durée de résistance au feu, d'étanchéité au feu et l'isolation thermique (REI) de 90 minutes au moins, sans préjudice d'autres dispositions d'application le cas échéant.

Afin de limiter la propagation de l'incendie et de la fumée dans un bâtiment, un ouvrage ou une installation, des éléments de compartimentage conformément aux prescriptions en vigueur sont à prévoir pour assurer la sécurité des personnes et pour permettre de combattre efficacement l'incendie.

Art. 75.6. Voies d'évacuation

Toute voie d'évacuation et d'accès doit être disposée, dimensionnée et réalisée de manière à pouvoir être empruntée à tout moment, rapidement et en toute sécurité. Les voies d'évacuation et d'accès doivent être libres de tout obstacle.

Dans les bâtiments comprenant des cours intérieures couvertes, les voies d'évacuation et d'accès ne doivent pas passer par celles-ci ; dans les bâtiments à façades double-peau, elles ne doivent pas passer par les zones intérieures des façades.

Art. 75.7. Eclairage

En cas de défaillance de l'éclairage normal, un éclairage de sécurité doit fonctionner conformément aux prescriptions.

Art. 75.8. Désenfumage

Pour empêcher la fumée et la chaleur d'envahir les voies d'évacuation et d'accès, une installation de désenfumage de certains volumes et chemins d'évacuation est exigée conformément aux prescriptions.

Art. 75.9. Plan d'urgence et d'intervention

Le service de prévention incendie de la commune peut exiger en fonction notamment des risques d'incendie, du nombre d'occupants, du type ou de la grandeur des bâtiments, ouvrages, installations ou exploitations que soit établi un plan d'urgence et d'intervention pour les services de secours.

Art. 75.10. Les moyens d'extinction et d'intervention

Des moyens d'extinction sont à installer conformément aux prescriptions.

Art. 75.11. Registre de sécurité

Un registre de sécurité doit être établi et entretenu pour toutes les installations de sécurité par le propriétaire ou son mandataire.

Art. 75.12. Contrôles

L'administration communale se réserve le droit d'exiger que les bâtiments, ouvrages et installations soient, avant leur mise en service, réceptionnés par un bureau de contrôle qu'elle a préalablement accepté.

Sans préjudice d'autres dispositions légales et réglementaires applicables, les installations de sécurité sont à contrôler au moins tous les 24 mois par le propriétaire ou son mandataire.

TITRE IV: ACCESSIBILITÉ POUR LES PERSONNES A MOBILITÉ RÉDUITE

Art. 76. Accessibilité aux personnes à mobilité réduite

Le présent titre s'applique sans préjudice du règlement grand-ducal modifié du 23 novembre 2001 portant exécution des articles 1 et 2 de la loi du 29 mars 2001 portant sur l'accessibilité des lieux ouverts au public.

Les exigences d'accessibilité concernent les enfants, les personnes handicapées, les personnes âgées, les personnes munies de poussettes et de deux-roues non-motorisés.

Les prescriptions du présent Titre s'appliquent à l'ensemble des immeubles et des espaces extérieurs des lieux de travail destinés à plus de 20 employés, ainsi qu'aux parties communes des immeubles comportant 6 logements ou plus et aux logements conçus de manière à pouvoir accueillir des personnes à mobilité réduite.

Le présent Titre s'applique à toutes les nouvelles constructions, au changement d'affectation ainsi qu'aux transformations et agrandissements substantiels des bâtiments existants. Il ne s'applique pas aux travaux de transformation ou de rénovation relatifs à une construction existante dans la mesure où ceux-ci visent le maintien de cette construction et n'apportent pas de modification majeure à celle-ci.

Art. 77. Nombre de logements adaptés aux personnes à mobilité réduite

Dans les immeubles d'habitation comprenant 6 à 9 logements, le gros-œuvre et les réseaux techniques d'au moins un logement doivent répondre aux prescriptions du présent Titre. Par tranche de 10 unités supplémentaires, un logement doit répondre à ces mêmes prescriptions.

Art. 78. Emplacements de stationnement réservés aux personnes à mobilité réduite

Art. 78.1. Nombre et géométrie des emplacements de stationnement

Au moins 5 % des emplacements de stationnement sont réservés aux personnes à mobilité réduite pour les cent premières places et un emplacement au moins pour toutes les tranches de 50 places supplémentaires. En tout état de cause, tout logement répondant aux dispositions de l'Art. 77 doit disposer d'un emplacement de stationnement spécial.

Ces emplacements spéciaux doivent:

- avoir une largeur minimale de 3,50 m,
- soit avoir une largeur minimale de 2,30 m avec un passage libre entre emplacements de minimum 1,20 m,
- comporter un marquage au sol et être signalés par un panneau à pictogramme.

Les places de parking ne peuvent avoir une pente supérieure à 3 %. Les trottoirs doivent être abaissés à proximité des emplacements réservés aux personnes à mobilité réduite. Les emplacements de stationnement pour personnes à mobilité réduite doivent être aménagés à proximité de l'entrée principale.

Art. 78.2. Garages collectifs

L'immeuble doit être accessible aux personnes en fauteuil roulant à partir du garage.

Si le garage collectif comprend plusieurs niveaux, les emplacements réservés aux personnes à mobilité réduite doivent se trouver au niveau le plus proche et à proximité de l'entrée ou de la sortie.

Art. 79. Voie d'accès

Les immeubles tels que définis à l'Art. 76 doivent comporter au moins une voie d'accès d'une largeur de 1,20 m minimum. Cette voie d'accès doit être située à proximité de l'entrée principale et doit remplir une des deux conditions suivantes:

- être de plain-pied ou à défaut présenter un ressaut d'une hauteur inférieure à 0,03 m maximum, biseauté à 30° maximum,
- avoir une rampe répondant aux conditions définies à l'Art. 80.

Le revêtement du sol de la voie d'accès doit être dur, non glissant, non éblouissant, dépourvu de trous ou de fentes de plus de 0,02 m de large et sans obstacle.

Art. 80. Plans inclinés

La largeur minimale des plans inclinés est de 1,60 m. La largeur des plans inclinés peut exceptionnellement être ramenée à 1,20 m à condition de prévoir un palier de repos d'au moins

1,60 x 1,60 m tous les 6,00 m. Leur pente ne dépasse pas les 6 %. Le dévers est nul. Si, pour des raisons techniques, cela n'est pas possible, le dévers ne dépasse pas les 2 %.

Un palier de repos horizontal d'un diamètre minimal de 1,60 m est aménagé tous les 6,00 m du plan incliné ainsi qu'à ses extrémités.

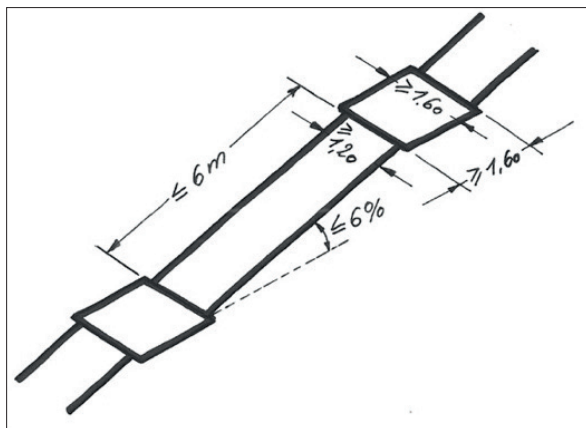


Figure 13: plan incliné

Art. 81. Porte d'entrée

Toute porte d'entrée principale d'un bâtiment et toute porte donnant accès à une unité de logement, telles que définies à l'Art. 77, doit répondre aux critères suivants:

- avoir une aire de manœuvre plane d'un diamètre d'au moins 1,60 m,
- avoir un espace latéral d'au moins 0,60 m pour approcher et ouvrir la porte,
- garantir un passage libre d'au moins 0,90 m,
- s'ouvrir sans empiéter sur les zones de circulation.

Jusqu'à une hauteur de 2,00 m du sol les portes doivent être garnies, équipées ou marquées visiblement de manière que les personnes puissent constater leur présence et leur position.

La résistance à l'ouverture de la porte ne peut dépasser 30N.

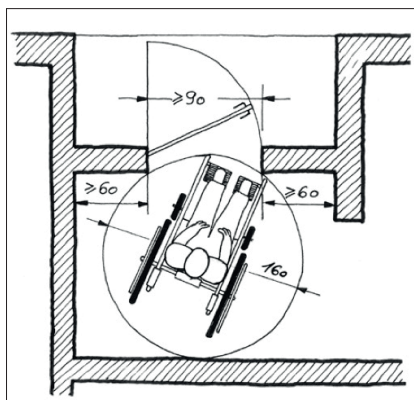


Figure 14: dimensionnement de la porte d'entrée

Art. 82. Couloirs

Les dégagements, corridors et couloirs doivent avoir une largeur minimale de 1,20 m. Il y a lieu de prévoir une largeur minimale de 1,80 m en cas de passage important de personnes. Ces dispositions ne sont pas d'application à l'intérieur des logements.

Les objets saillants comme notamment les dévidoirs d'incendie, boîtes aux lettres, radiateurs, tablettes et autres, qui dépassent de plus de 0,20 m le mur ou le support auquel ils sont fixés, doivent être pourvus d'un dispositif solide prolongé jusqu'au sol, permettant aux personnes malvoyantes et non voyantes de détecter leur présence.

Un éclairage artificiel adéquat commandé par des détecteurs de mouvement ou de présence doit être prévu.

Art. 83. Portes intérieures

Toutes les portes intérieures d'un logement conçu en vue d'accueillir des personnes à mobilité réduite doivent avoir un passage libre d'au moins 0,85 m.

Il y a lieu de prévoir des aires de manœuvre plane d'un diamètre d'au moins 1,60 m devant toute porte et de prévoir un espace libre latéral de 0,60 m.

Dans le cas de portes doubles, un seul battant ouvert doit permettre le passage libre.

Les ferme-portes sont proscrits, à moins qu'ils ne soient équipés d'un mécanisme de ralentissement avec un temps de verrouillage d'au moins 10 secondes.

La résistance à l'ouverture de la porte ne peut dépasser 25N.

Art. 84. Escaliers

La largeur des escaliers est d'au moins 1,20 m. La hauteur maximale des marches est de 0,16 m avec une tolérance de 10 %. Les marches doivent être identiques dans la volée d'un même escalier. Les nez de marche sont non saillants.

Un éclairage non éblouissant et permanent, voire à déclenchement par détecteurs de mouvement, est installé dans les escaliers, spécialement au début et à la fin des marches.

Les mains courantes sont installées à une hauteur de 0,90 m du sol. Dans les escaliers, à compter de la première et de la dernière marche ou du premier et dernier palier et à chaque extrémité d'un plan incliné, elles sont rallongées de 0,30 m, sans jamais empiéter sur la zone de circulation. Les mains courantes ne peuvent être interrompues sauf si des moyens alternatifs de guidance et de soutien sont présents.

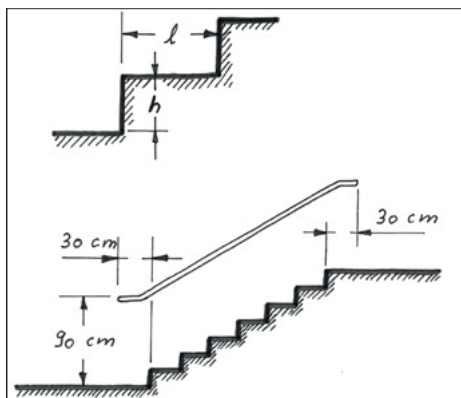


Figure 15: escalier et mains courantes

Art. 85. Ascenseurs

Dans tous les immeubles ou parties d'immeubles, tels que définis à l'Art. 76, toute personne doit pouvoir circuler dans le bâtiment et accéder soit de plain-pied, soit en utilisant un ascenseur au palier et aux locaux du rez-de-chaussée, aux logements adaptés aux personnes à mobilité réduite ainsi qu'aux locaux à usage collectif.

Une aire de manœuvre libre de tout obstacle d'un diamètre minimal de 1,60 m est aménagée devant les ascenseurs et plates-formes élévatoires.

Dans tous les immeubles ou parties d'immeubles, tels que définis à l'article 76, qui disposent d'un ou de plusieurs ascenseurs, au moins un doit répondre aux conditions suivantes:

- la cabine doit avoir au minimum 1,40 m de profondeur et 1,10 m de largeur,
- le mécanisme de l'ascenseur doit permettre une mise à niveau à 0,005 m,
- les dispositifs de commande aux portes palières et à l'intérieur de la cabine sont installés à une hauteur qui ne peut être inférieure à 0,85 m, ni supérieure à 1,10 m. Ils sont placés à une distance d'au moins 0,50 m du coin à l'intérieur de la cabine,
- le fond de la cabine est muni d'un miroir couvrant toute sa hauteur à installer à 0,35 m du sol sauf si des moyens alternatifs de guidance sont présents. Sont dispensés de cette exigence, les ascenseurs disposant d'une aire de manœuvre d'un diamètre d'au moins 1,60 m.
- l'espace vide entre le plancher du niveau en question et le sol de la cabine doit être inférieur à 0,02 m.

Les plateformes élévatoires ont une largeur minimale de 0,90 m et une profondeur minimale de 1,40 m. La largeur du passage libre au moment où la porte est ouverte est d'au moins 0,90 m.

Art. 86. WC

Les immeubles ouverts au public, les lieux de travail destinés à plus de 20 employés, ainsi que les logements conçus de manière à pouvoir accueillir des personnes à mobilité réduite doivent être équipés d'au moins un WC répondant aux dispositions du présent article.

Les appareils sanitaires sont disposés de façon à garantir une aire de manœuvre libre de tout obstacle d'un diamètre d'au moins 1,60 m.

Dans le WC, un espace libre de tout obstacle, d'au moins 1,10 m de large, doit être prévu d'un côté de la cuvette et être situé dans l'axe de la porte. Des barres d'appui relevables sont installées de part et d'autre de la cuvette. Leurs poignées doivent être situées à 0,80 m du niveau fini du plancher et doivent avoir une longueur minimale de 0,80 m.

La porte des cabines WC doit répondre aux conditions suivantes:

- être de type coulissant et, le cas échéant, s'ouvrir vers l'extérieur du local,
- permettre un passage libre de 0,90 m minimum,
- avoir, sur sa face externe, une poignée placée à une hauteur comprise entre 0,80 m et 0,85 m du niveau fini du plancher,
- avoir un dispositif qui permet, en cas de nécessité, l'ouverture de la porte verrouillée depuis l'extérieur.

La hauteur du siège mesurée à partir du niveau fini du plancher doit être de 0,50 m. Celui-ci doit être de type suspendu.

Les lavabos adaptés aux personnes à mobilité réduite doivent être placés à une hauteur maximale de 0,80 m du niveau fini du plancher. L'espace libre sous le lavabo doit avoir une profondeur de 0,60 m. Le miroir doit avoir une hauteur de 0,90 m minimum et son arête inférieure doit être placée à une hauteur de 0,90 m du niveau fini du plancher. Les robinets doivent être actionnés aisément, par une manette ou un contacteur

sensoriel. L'espace libre en dessous du lave-mains ou lavabo a une largeur d'au moins 0,90 m et le siphon est encastré ou déporté vers l'arrière.

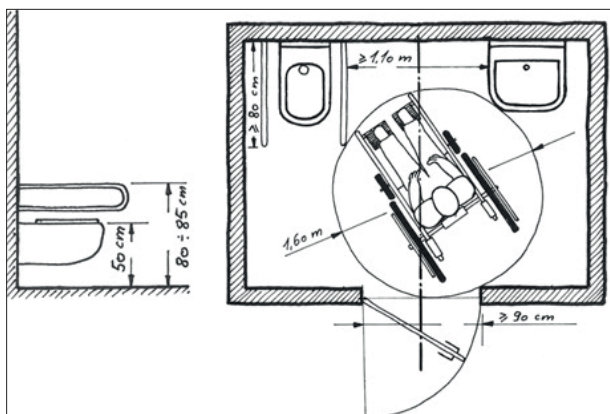


Figure 16: aménagement d'une salle d'eau

Art. 87. Salles de bains et cabines de douche

Les logements conçus de manière à pouvoir accueillir des personnes à mobilité réduite doivent être équipés d'une salle de bains répondant aux dispositions du présent article.

Art. 87.1. Salles de bains

Les salles de bains adaptées aux personnes à mobilité réduite doivent disposer d'une aire de rotation, hors débattement de porte, de 1,60 m de diamètre.

Les salles de bains, équipées d'une baignoire, doivent répondre aux conditions suivantes:

- une aire d'approche de 0,90 m de large doit être prévue le long de la baignoire,
- le bord supérieur de la baignoire doit être à une hauteur maximale de 0,48 m du niveau fini du plancher,
- une surface de transfert d'une longueur minimale de 0,50 m doit être située à la tête de la baignoire, à la même hauteur que celle-ci et sur toute sa largeur,
- une barre horizontale d'une longueur minimale de 0,50 m doit être fixée au mur latéral à la baignoire à
- une hauteur de 0,70 m du niveau fini du plancher, à proximité de la surface de transfert.

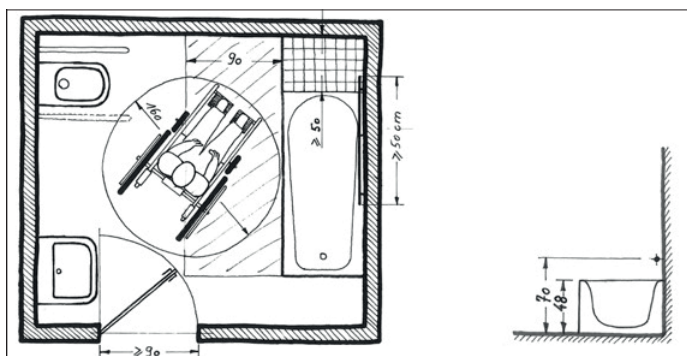


Figure 17: aménagement d'une salle de bains

Art. 87.2. Cabines de douche

Les cabines de douche doivent répondre aux conditions suivantes:

- une aire de rotation, hors débattement de porte de 1,50 m de diamètre, doit être prévue à l'intérieur du receveur de douche,
- le bac receveur de la douche plain-pied, doit présenter ni de retombées, ni de saillies et doit être revêtu d'un matériel antidérapant,
- le sol doit permettre l'évacuation des eaux à l'aide d'une déclivité de 2 % maximum,
- le revêtement du sol doit être antidérapant,
- un siège rabattable antidérapant, de 0,40 m x 0,40 m, doit être fixé dans la douche à une hauteur de 0,48 m du niveau fini du plancher,
- au moins une barre d'appui verticale est fixée au mur.

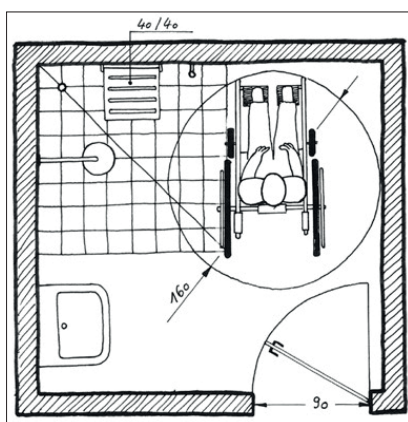


Figure 18: aménagement d'une cabine de douche

Art. 88. Chambres à coucher

Les chambres à coucher adaptées aux personnes à mobilité réduite doivent répondre aux conditions suivantes:

- une aire de rotation hors débattement de porte de 1,60 m de diamètre doit être prévue pour atteindre le lit,
- à partir de celle-ci, un cheminement de minimum 1,00 m de largeur doit donner accès aux principaux meubles de la chambre.

Art. 89. Cuisines

Les cuisines disposent d'une aire de manœuvre libre de tout obstacle d'un diamètre minimal de 1,60 m.

Le niveau supérieur d'au moins un plan de travail se situe à une hauteur ne dépassant pas 0,80 m. En-dessous d'un des plans de travail, une hauteur libre d'au moins 0,70 m est garantie.

Art. 90. Installations techniques

En ce qui concerne les installations électriques, de ventilation et de chauffage, les exigences d'accessibilité sont les suivantes: les dispositifs de commande, les interrupteurs de l'éclairage ainsi que les prises électriques,

de téléphone, de radio et de télévision sont installés à une hauteur ni inférieure à 0,85 m, ni supérieure à 1,10 m. Ils sont placés à au moins 0,50 m d'un coin.

Les sonnettes et sonnettes d'alarme sont installées à une hauteur comprise entre 0,85 m et 1,10 m. Elles sont placées à au moins 0,50 m d'un coin.

Les sonnettes d'alarme sont identifiables moyennant l'emploi d'une couleur vive et grâce à un profil en relief.

Les interfaces de communication, les commandes des installations d'interphone et des installations d'appel d'aide ou téléalarmes sont installés à une hauteur ni inférieure à 0,85 m, ni supérieure à 1,10 m. Ils sont placés à au moins 0,50 m d'un coin. Les installations d'appel à l'aide ou téléalarmes doivent également pouvoir être atteints à partir du sol.

Les interfaces des bornes d'information interactives sont installées à une hauteur comprise entre 0,85 m et 1,10 m. Les claviers et souris sont installés à une hauteur ne dépassant pas 0,80 m.

Les écrans sont installés de telle sorte que le milieu de ceux-ci se trouve à une hauteur du sol ne dépassant pas 1,20 m.

Art. 91. Dérogations

Pour toute construction non visée par le règlement grand-ducal mentionné à l'Art. 76 du présent titre, le Bourgmestre peut accorder une dérogation par rapport aux dispositions des Art. 78 à Art. 84 pour des raisons techniques ou d'intégration harmonieuse dans le tissu urbain existant ou projeté.

TITRE V: L'AMÉNAGEMENT DES CHANTIERS

Art. 92. Remarque préalable

On entend par chantier tout chantier temporaire ou mobile où s'effectuent des travaux du bâtiment ou de génie civil dont la liste est arrêtée par règlement grand-ducal¹. Sont visés les travaux suivants:

- travaux d'excavation,
- travaux de terrassement,
- fondations et soutènement,
- travaux hydrauliques,
- voiries et infrastructures,
- pose de réseaux utilitaires, notamment des égouts, des conduites d'eau ou de gaz, des câbles, et interventions sur ces réseaux,
- industriels, ouvrages de génie civil, les ouvrages d'art, les voies de circulation, tant routières que ferroviaires, fluviales et aériennes,
- montage et démontage d'éléments préfabriqués,
- aménagement ou équipement,
- transformation,
- rénovation,
- réparation,
- démantèlement,

- démolition,
- maintenance,
- entretien / travaux de peinture et de nettoyage,
- assainissement.

Toutes les dispositions reprises ci-après sont régies par les différentes prescriptions et réglementations d'application des administrations et services de l'Etat dans leurs compétences respectives.

Art. 93. Dispositions générales

Le dépôt de matériaux, décombres ou autres produits et engins pouvant entraver la circulation, compromettre l'écoulement des eaux et nuire, en général, à la sécurité et à l'hygiène publiques, est interdit dans le domaine public.

1 Règlement grand-ducal du 27 juin 2008 concernant les prescriptions minimales de sécurité et de santé à mettre en œuvre sur les chantiers temporaires ou mobiles.

Le maître d'ouvrage doit garantir les mesures de sécurité sur le chantier et doit assumer la responsabilité de tout dommage survenu à la voirie, aux trottoirs et aux conduites aériennes ou souterraines des différents réseaux d'approvisionnement collectifs.

Dans le but de garantir la tranquillité, la propreté, la salubrité, la sécurité aux abords du chantier et la qualité résidentielle des quartiers limitrophes:

- le chantier doit être tenu de manière ordonné et salubre. Les véhicules et engins, qui y sont employés, sont tenus en état de propreté avant leur sortie du chantier de manière à ne pas laisser de trace sur la voie publique. Le cas échéant, le nettoyage doit être effectué de manière à ne pas détériorer ni obstruer les avaloirs,
- la circulation du charroi de chantier est organisée sur des itinéraires déterminés en commun accord entre le maître de l'ouvrage, l'autorité gestionnaire de la voirie et, le cas échéant, les communes concernées par le charroi,
- l'éclairage des abords du chantier et de la voie publique est assuré si les installations de chantier occultent un éclairage public existant ou si un éclairage public existant a été enlevé pour la nécessité du chantier,
- les conditions de sécurité et de circulation de tous les usagers de la voie publique, spécialement les piétons, les cyclistes et les personnes à mobilité réduite, aux abords du chantier doivent
- être assurées à tout moment. Le chantier doit être organisé de manière à ce que l'accès aux propriétés riveraines et aux ouvrages des réseaux publics puisse se faire à tout moment et en toute sécurité.

Lorsque le chantier est susceptible d'avoir des répercussions directes ou indirectes sur une ligne de transport collectif, le maître de l'ouvrage doit prévenir la société de transport concernée, au moins quinze jours avant l'ouverture du chantier, et se conformer aux recommandations qui lui sont adressées par la société de transport concernée.

Lorsque le chantier est susceptible d'avoir des répercussions directes sur l'enlèvement des déchets ménagers ou autres, le maître de l'ouvrage doit prévenir la commune ou le syndicat de communes concerné, au moins quinze jours avant l'ouverture du chantier.

Le travail sur chantier, y compris les livraisons et la mise en marche du chantier, est interdit les dimanches et jours fériés, à l'exception des travaux réalisés par des particuliers à leur propre habitation ou au terrain qui l'entoure et dont les nuisances n'excèdent pas la mesure des inconvénients normaux du voisinage, ainsi que les chantiers sur des voies de chemin de fer.

Art. 94. Clôtures et échafaudages

Les chantiers doivent être clôturés par des installations stabilisées qui doivent répondre aux conditions suivantes:

- être solidement fixées au sol,
- avoir une hauteur d'au moins 2,00 m,
- ne pas présenter un danger pour les passants,
- être munies d'une porte d'accès s'ouvrant vers l'intérieur du chantier,
- être régulièrement entretenues.

Lors de travaux de construction, de transformation et de démolition le long de voies et places publiques dans les quartiers existants, les chantiers distants de moins de 4,00 m du domaine public doivent être pourvus de clôtures du côté de la voie publique, dès le début des travaux, d'une clôture en matériaux durs d'une hauteur d'au moins 2,00 m. La face extérieure de cette clôture doit être lisse et sans saillies.

Les clôtures de chantier et autres éléments susceptibles de gêner la circulation doivent être signalisés et éclairés.

Au cas où l'alignement de façade de la construction se trouve à moins de 3,00 m de la clôture de chantier, un auvent de protection doit être aménagé le long du domaine public. Des dérogations peuvent être consenties par le Bourgmestre si les circonstances locales le justifient.

Dans l'espace aérien situé en dehors de la clôture du chantier, les grues ne peuvent transporter de charge. Exceptionnellement le Bourgmestre peut déroger à ce principe si le maître de l'ouvrage prend toutes les précautions nécessaires afin que la sécurité des utilisateurs du domaine public et des riverains soit garantie.

Les échafaudages de toute nature doivent être conformes aux différentes prescriptions et réglementations d'application des administrations et services de l'État dans leurs compétences respectives.

Tout échafaudage doit être convenablement conçu, construit et entretenu de manière à éviter qu'il ne s'effondre ou ne se déplace accidentellement.

Les plateformes de travail, les passerelles et les escaliers d'échafaudage doivent être construits, dimensionnés, protégés et utilisés de manière à éviter que les personnes ne tombent ou ne soient exposées aux chutes d'objets ainsi que de façon à empêcher la chute de matériaux quelconques sur la voie publique.

Dans la mesure du possible, les échafaudages empiétant sur les voies et places publiques doivent garantir un passage d'une largeur minimale de 1,20 m et d'une hauteur libre de 2,50 m à partir du niveau du sol, s'il s'avère qu'ils puissent gêner la circulation des piétons. Dans les rues étroites, le Bourgmestre peut exiger, afin que la circulation automobile ne soit pas entravée, que les échafaudages ne puissent empiéter sur le domaine public qu'au-dessus d'un niveau de 3 m au moyen d'un échafaudage suspendu.

Sans préjudice de ce qui précède, les échafaudages volants, à échelles ou suspendus ne peuvent être utilisés que pour les travaux de réparation et de nettoyage ou pour d'autres travaux mineurs exécutés sur les façades, les corniches et les toits, ainsi que pour les travaux de ravalement et de peinture.

Si une clôture de chantier ou un échafaudage empiète sur un trottoir ou sur une autre partie de la voie publique, une autorisation du Bourgmestre est requise. Cette autorisation prescrit les conditions d'aménagement qui sont jugées nécessaires pour assurer la sûreté et la commodité du passage et fixe la durée de sa validité.

Art. 95. Signalisation des chantiers et des obstacles

La signalisation des chantiers établis sur la voie publique incombe à celui qui exécute les travaux. S'il doit être fait usage de signaux relatifs à la priorité, de signaux d'interdiction, de signaux d'obligation, de signaux relatifs à l'arrêt et au stationnement ou de marques longitudinales provisoires indiquant les bandes de circulation, cette signalisation ne peut être placée à l'intérieur des agglomérations que moyennant autorisation octroyée par le Bourgmestre. S'il s'agit d'une voirie étatique, une permission de voirie du Ministre ayant les travaux publics dans ses attributions est requise.

Art. 96. Protection du domaine public

Un état des lieux contradictoire relatif au domaine public doit être dressé, le cas échéant aux frais du maître de l'ouvrage, avant et après le chantier, avec un représentant de la commune, respectivement de l'Etat:

- pour tout chantier empiétant sur la voie publique,
- pour tout chantier en bordure du domaine public lorsque celui-ci est susceptible de provoquer une dégradation de son état. Si le maître de l'ouvrage renonce à l'établissement d'un état des lieux, le domaine public est présumé non dégradé.

Au terme du chantier, le domaine public ainsi que les plantations, le mobilier urbain, l'éclairage public et les éléments de signalisation attenants doivent être remis en état par le maître d'ouvrage, en cas de détérioration par ce dernier.

Les échafaudages, clôtures et palissades situés sur le domaine public doivent être signalés par l'apposition de dispositifs d'éclairage ou de dispositifs auto-réfléchissants.

Un couloir de contournement pour piétons doit être mis en place, avant l'ouverture du chantier, lorsque le chantier réduit la largeur du cheminement piétonnier à haute fréquentation. Ce couloir de contournement:

- doit avoir une hauteur d'au moins 2,20 m,
- doit avoir une largeur libre de tout obstacle d'au moins 1,50 m,
- doit être mis en place soit au niveau du trottoir, soit au niveau de la chaussée; dans ce dernier cas, les accès sont raccordés au trottoir par un plan incliné dont la pente maximale est de 6 %,
- doit être protégé d'éventuelles chutes de matériaux, d'objets ou d'outils par des éléments de résistance suffisante,
- doit être protégé de la circulation automobile par des barrières adéquates,
- doit être équipé de revêtements de sol stables et antidérapants,
- doit être muni d'un éclairage suffisant.

Avant l'ouverture du chantier, un couloir de contournement pour cyclistes doit être mis en place, lorsque le chantier réduit la largeur de la piste cyclable, libre de tout obstacle, à moins de 1,25 m. Ce couloir de contournement pour cyclistes:

- doit avoir une hauteur libre de tout obstacle d'au moins 2,20 m,
- doit avoir une largeur libre de tout obstacle d'au moins 1,20 m,
- doit être signalisé en tant que piste cyclable.

Art. 97. Protection des arbres et haies sur le domaine public

Pendant toute la durée du chantier:

- le stockage des matériaux, les manœuvres avec des véhicules ou engins de chantier, l'emplacement de baraquements doivent se faire en dehors du réseau racinaire des arbres et des haies,
- les racines, les troncs et les couronnes d'arbres et de haies de même que le mobilier urbain, l'éclairage public et les éléments de signalisation situés dans le périmètre du chantier ou à proximité de celui-ci sont, en cas de besoin, protégés au moyen de matériaux adéquats.

Art. 98. Dépôt de matériaux

Aucun dépôt de matériaux ne peut être effectué sur la voie publique, sauf lors de livraisons de matériaux.

Art. 99. Poussière et déchets

Les voies publiques salies à la suite de démolition, d'entreposage temporaire de matériaux de construction ou de transports de terre ou autres doivent être nettoyées aussi souvent que de besoin.

Le dégagement de poussières provoqué par le chantier doit être réduit à son minimum.

Au cours des travaux de construction et de démolition, des mesures appropriées, comme le recours à des bâches ou à l'arrosage, seront prises pour éviter que la poussière n'incomode le public.

Art. 100. Protection des sols

Le maître d'ouvrage est tenu d'assurer à tout moment qu'aucune substance susceptible de polluer le sol ne puisse s'écouler ou s'infiltrer.

Art. 101. Dérogations

Le Bourgmestre peut accorder une dérogation par rapport aux dispositions du présent titre pour des raisons techniques ainsi que pour des chantiers de petite envergure.

TITRE VI: PROCÉDURE POUR LA DÉLIVRANCE DES AUTORISATIONS DE CONSTRUIRE

Art. 102. Déclaration de travaux de construction

Les travaux suivants sont soumis uniquement à une obligation de déclaration:

- les travaux d'entretien effectués à l'intérieur des constructions pour autant que ces travaux ne portent pas atteinte aux structures portantes et/ou au gros œuvre, à la façade ou à la toiture.

La déclaration doit être adressée par écrit au bourgmestre dix jours au plus tard avant le début des travaux.

Art. 103. Compétence pour l'élaboration du dossier soumis à l'autorisation de construire

Tous les documents constituant le dossier doivent être établis et signés par une personne exerçant la profession d'architecte ou d'ingénieur de construction, telle que définie par la loi du 13 décembre 1989 portant organisation des professions d'architecte et d'ingénieur-conseil.

Par dérogation à cette règle, ne sont pas tenues de recourir à un architecte ou à un ingénieur de construction, tel que défini par la loi du 13 décembre 1989, les personnes physiques qui déclarent vouloir transformer l'intérieur d'une habitation destinée à leur propre usage pour autant que les travaux envisagés ne portent pas atteinte aux structures portantes et/ou au gros œuvre, à la façade ou à la toiture.

De même sont dispensées les personnes physiques qui déclarent vouloir édifier une construction servant à leur propre usage sur un terrain dont elles ont la jouissance, à condition que le coût des travaux de construction ne dépasse pas le montant déterminé par le Règlement grand-ducal du

19 février 1990 déterminant le montant des travaux de construction non soumis au recours obligatoire à un architecte ou à un ingénieur-conseil en construction, en exécution de l'article 5, alinéa 2, de la loi du 13 décembre 1989 portant organisation des professions d'architecte et d'ingénieur-conseil.

Art. 104. Contenu du dossier relatif à la demande d'autorisation de construire

La demande d'autorisation de construire doit contenir au moins les informations et documents suivants:

- un extrait officiel actuel du cadastre à l'échelle 1: 2500 ou 1: 1250, indiquant clairement la ou les parcelles sur lesquelles les travaux sont prévus,
- le(s) numéro(s) cadastral (aux), la contenance de la ou des parcelle(s) ainsi que le nom et le numéro de la rue,
- le cas échéant, la désignation du plan d'aménagement particulier (PAP) auquel elle se rapporte,
- le mode et le degré d'utilisation du sol, tels que définis par le plan d'aménagement général (PAG) et, le cas échéant, par le plan d'aménagement particulier (PAP),
- un plan de situation à l'échelle 1: 500 ou 1: 250, indiquant les reculs par rapport aux limites parcellaires et la distance entre les constructions, la dimension des constructions prévues,
- leurs accès et les cotes de niveau, ainsi qu'un tableau récapitulatif renseignant sur l'emprise au sol et sur le scellement du sol. Ce tableau doit également contenir, le cas échéant, la surface construite brute totale et la surface construite brute dédiées aux différentes fonctions urbaines ainsi que le nombre et la taille des logements projetés,
- le cas échéant, un certificat délivré par l'Ordre des Architectes et des Ingénieurs-conseils (OAI),
- le certificat de performance énergétique pour les bâtiments d'habitation et pour les bâtiments fonctionnels,
- une description sommaire des fonctions urbaines,
- un plan de plantation si le terrain est frappé d'une servitude écologique, telle que fixée dans le plan d'aménagement général (PAG) ou dans le plan d'aménagement particulier (PAP),
- le document attestant l'existence d'une servitude de passage, pour les constructions en deuxième position,
- les plans de construction établis de préférence à l'échelle 1: 100 ou à titre exceptionnel 1: 50. D'autres échelles sont possibles, à titre exceptionnel, pour des constructions aux dimensions importantes,
- la fiche intitulée «données structurantes du projet» dûment remplie pour chaque parcelle, ou lot de construction,
- le plan d'urgence et le plan d'intervention des sapeurs-pompiers, le cas échéant,

- descriptif de la configuration des éléments de construction,
- pour les travaux de construction de moindre envergure, la transformation, le changement d'affectation ou la démolition de constructions ainsi que pour les travaux de remblai et de déblai, le Bourgmestre peut dispenser de certains documents jugés superfétatoires.

Les documents mentionnés ci-dessus doivent être fournis à l'Administration communale en double exemplaire.

Tout document joint doit être plié au format A4 et porter un cartouche indiquant sa date, son contenu, son numéro et, le cas échéant, son index, sur le recto de la page.

Tous les plans doivent être datés et signés par le maître d'ouvrage et par le maître d'œuvre. Si en cours d'exécution des travaux, un changement se produit en ce qui concerne le maître d'ouvrage ou le maître d'œuvre, l'Administration communale doit en être avisée dans les plus brefs délais.

Pour l'autorisation de construction, l'ensemble des documents précités doit également être remis sous format «PDF». Seule la version papier fait foi.

DONNÉES STRUCTURANTES DU PROJET DIT:

Remarques:

N° de référence: *

Date d'introduction de la demande: *

Date de la décision du Bourgmestre: *

(*) à remplir par l'Administration communale

PROJET

Maître(s) d'ouvrage

Nom / prénom:

Adresse:

Téléphone:

Bureau d'architecture

Nom / prénom:

Adresse:

Téléphone:

Bureau(x) d'études

Nom / prénom:

Adresse:

Téléphone:

SITUATION GÉOGRAPHIQUE

Section: Lieu-dit:

N° cadastral: Contenance de la parcelle:

Adresse:

CONSTRUCTIONS PRINCIPALES ET DÉPENDANCES

Surface construite brute [SCB]m²
Emprise au sol:m²

Volume construit..... m³
Surfaces scellées..... m²

FONCTIONS URBAINES

SCB affectée aux:
Logements Commercesm²
Hôtels, restaurants et débits de boissonsm²
Services administratifs ou professionnelsm²
Activités de loisirs et culturellesm²
Equipements de service public.....m²
Activités artisanales et industriellesm²
Agriculturem²

NOMBRE DE LOGEMENTS

de type unifamilial..... U.
de type collectif U.
qualifiés de « chambres meublées »..... U.

NOMBRE DE LOGEMENTS DE TYPE COLLECTIF

de surface nette inférieure à 60 m² U.
de surface nette comprise entre 60 et 90 m²..... U.
de surface nette comprise entre 90 et 120 m²..... U.
de surface nette supérieure à 120 m²..... U.

EMPLACEMENTS DE STATIONNEMENT PRIVÉS

à l'intérieur des constructions U.
non couverts U.
aménagés sous car-ports U.
aménagés sur une autre parcelle U.

REMARQUES

.....
.....
.....
.....
.....
.....
.....
.....
.....
.....

Art. 105. Contenu des plans de construction

Les plans de construction doivent comporter:

- les plans de tous les niveaux, y compris les sous-sols et les combles, avec indication de l'épaisseur de tous les murs, la destination des différents locaux, leurs dimensions, les dimensions et aménagements des espaces extérieurs,
- l'aménagement des alentours, y inclus les clôtures,
- les coupes longitudinales et transversales avec indication de la topographie existante et projetée, la position et les cotes des caniveaux et de la canalisation, les hauteurs et les cotes des différents niveaux de la corniche, du faite et/ou de l'acrotère, ainsi que la cote du niveau de référence,
- les vues en élévation de toutes les façades, avec les données concernant la pente des voies publiques et les niveaux des espaces extérieurs ainsi que des indications sommaires relatives aux façades des constructions existantes attenantes ou voisines, les hauteurs et les cotes des différents niveaux ainsi que la cote du niveau de référence,
- les indications relatives à la forme du toit,
- les données relatives aux installations techniques dans les constructions ainsi que dans les espaces extérieurs,
- les indications relatives aux mesures de protection contre le froid, l'humidité, le bruit et le réchauffement excessif en été,
- les indications relatives aux modifications apportées à la topographie du terrain.

Pour les travaux de construction de moindre envergure, la transformation, le changement d'affectation ou la démolition de constructions ainsi que pour les travaux de remblai et de déblai, le Bourgmestre peut dispenser de certains documents jugés superfétatoires.

Art. 106. Travaux de démolition

Avant le commencement de tous travaux de démolition, le maître d'ouvrage qui a reçu l'autorisation de démolir est tenu de faire procéder à ses frais à une suppression correcte de tous les raccordements aux réseaux collectifs d'eau potable, de canalisation, de gaz, d'électricité et de communications électroniques de la construction à démolir.

Au cas où le propriétaire omet de se conformer aux dispositions qui précèdent, le Bourgmestre a le droit de faire procéder à la suppression des raccordements aux frais du propriétaire.

Art. 107. Morcellement de parcelles

Sans préjudice du Titre 4 (le plan d'aménagement particulier [PAP]) de la loi modifiée du 19 juillet 2004 concernant l'aménagement communal et le développement urbain, tout morcellement de parcelles situées à l'intérieur des zones urbanisées ou destinées à être urbanisées est soumis à autorisation.

Une autorisation de morcellement peut seulement être délivrée si le morcellement projeté ne crée pas de situation illégale par rapport aux lois et règlements en vigueur et s'il ne compromet pas la constructibilité des terrains voisins.

La demande d'autorisation de morcellement doit contenir au moins les informations et documents suivants:

- un extrait officiel actuel du cadastre à l'échelle 1: 2500 ou 1: 1250, indiquant clairement la ou les parcelles sur lesquelles le morcellement est prévu,
- le(s) numéro(s) cadastral (aux), la contenance de la ou des parcelle(s) ainsi que le nom et le numéro de la rue,
- mesurage de la (des) parcelle(s) projetée(s) à l'échelle 1/500 dressé par un géomètre officiel,
- le cas échéant, permission de voirie de l'administration des Ponts et Chaussées.

Les documents mentionnés ci-dessus doivent être fournis à l'Administration communale en double exemplaire.

Art. 108. Validité de l'autorisation de construire

Les travaux doivent être exécutés par le maître de l'ouvrage, conformément aux plans et documents tels qu'autorisés par le Bourgmestre. Toute modification ultérieure du projet est soumise à autorisation du Bourgmestre.

L'autorisation de construire est périmée de plein droit si, dans un délai d'un an, le propriétaire n'a pas entamé les travaux de manière significative. Le délai de péremption peut être prorogé par le Bourgmestre pour une période maximale de deux ans, sur demande motivée du bénéficiaire.

Pour la réalisation de nouvelles constructions et pour les transformations substantielles, les travaux de gros-œuvre doivent être achevés dans le délai imparti, sauf dérogation à accorder par le Bourgmestre pour les projets de construction de grande envergure.

Art. 109. Contrôle de l'implantation et réception des alignements

Avant d'entamer les travaux de terrassement et les travaux de construction, l'implantation de la construction et les alignements peuvent être contrôlés, en présence du maître d'ouvrage et du Bourgmestre ou d'un représentant de celui-ci.

Le Bourgmestre a le droit, en cas de litige entre demandeur et propriétaires voisins, d'exiger un plan d'abornement des parcelles.

Art. 110. Surveillance des travaux

Le Bourgmestre ou son représentant a le droit de faire contrôler l'exécution des travaux de construction et avoir accès au chantier.

Art. 111. Réception du gros-œuvre, des cloisons et des plafonds

Lorsqu'une construction est achevée pour ce qui est des murs, cloisons intérieures, plafonds et escaliers ainsi que de sa couverture, le maître d'ouvrage doit, avant tout autre progrès, en informer le Bourgmestre par lettre recommandée. Le Bourgmestre ou son représentant peut effectuer une réception du gros œuvre par laquelle il vérifie la conformité de la construction avec l'autorisation de bâtir.

Lorsque l'administration communale n'a pas soulevé d'objections par écrit dans un délai de 2 semaines après la date d'envoi de la lettre recommandée, les travaux peuvent être poursuivis.

Art. 112. Arrêt de la construction

Le Bourgmestre ordonne l'arrêt des travaux n'ayant fait l'objet d'une autorisation de construire, respectivement des travaux non conformes à l'autorisation de construire. L'arrêt des travaux est affiché aux abords du chantier par le Bourgmestre.

Art. 113. Procédure de coordination des travaux de voirie et d'équipements publics

Les travaux relatifs à la voirie, aux réseaux de communications électroniques, d'approvisionnement en eau potable et en énergie, et d'évacuation des eaux résiduaires et pluviales doivent être coordonnés conformément aux dispositions ci-dessous.

a) Permission demandée par une entreprise

1. Le demandeur, entreprise notifiée ou non, appelé ci-après « demandeur initial », introduit auprès du Bourgmestre une demande de permission spécifique de travaux de voirie ou d'équipements publics.
2. Le Bourgmestre publie pendant 30 jours cette demande au registre national des travaux. Cette publication vaut consultation à l'égard des entreprises notifiées ayant l'intention d'utiliser le droit de passage à l'égard d'une même parcelle de terrain ou d'infrastructure routière ou ferroviaire.
3. Les entreprises notifiées ayant l'intention de participer au chantier faisant l'objet de la demande sub 1) en informent le demandeur initial et introduisent par écrit leur propre demande de permission auprès du Bourgmestre endéans la période de publication sub 2).
4. Le Bourgmestre invite les parties ayant introduit une demande de permission sub 1) et sub 3) à négocier une convention de partage entre elles dans un délai maximum de 30 jours qui suivent la publication prévue sub 2). La convention de partage contient notamment des dispositions sur la répartition du coût des investissements nécessaires pour assurer le passage et les modalités éventuelles de partage.
5. En cas d'échec des négociations prévues sub 4), le Bourgmestre ou l'un des demandeurs peut demander à l'Institut Luxembourgeois de Régulation, ci-après « ILR », à faire office de médiateur, conformément à l'article 81 (6) de la loi du 27 février 2011 sur les réseaux et les services de communications électroniques. L'ILR exerce sa mission de médiation en tenant compte des bonnes pratiques appliquées dans le domaine des travaux de voirie. Pendant la durée de la médiation, fixée à maximum 30 jours, le Bourgmestre ne prend pas de décisions relatives aux demandes introduites.
6. A l'issue de la période de négociation avec succès de maximum 30 jours reprise sub 4) ou de la période de médiation sub 5), le demandeur initial notifie par écrit le résultat de la négociation ou de la médiation au Bourgmestre qui prend sa décision conformément à la législation en vigueur.
7. Sur base de l'article 37(2) de la loi du 27 février 2011 sur les réseaux et les services de communications électroniques, le Bourgmestre peut décider de ne plus accorder de permission pour les fonds faisant l'objet de la demande sub 1) pour une période raisonnable à définir par lui-même et qui doit être proportionnée aux fins recherchées, à savoir une réalisation « dans les conditions les moins dommageables pour les domaines publics concernés, dans le respect de l'environnement et la qualité esthétique des lieux.

b) Travaux d'infrastructures réalisés par la commune

Lorsqu'une commune entreprend des travaux d'infrastructure d'envergure en régie propre, elle publie ces travaux pendant 30 jours au registre des travaux et négocie une convention de partage avec les entreprises notifiées ayant manifesté leur intention de participer aux travaux endéans un délai maximum de 30 jours qui suivent cette publication. Passé ce délai de négociation de maximum 30 jours et en cas d'absence d'accord sur une convention de partage passée avec l'ensemble des entreprises, le Bourgmestre en informe l'Institut par écrit.

Art. 114. Taxes

Les frais d'aménagement des accès privés et des raccordements aux voies publiques, y compris ceux des travaux exécutés dans le domaine public existant, sont à la charge des propriétaires intéressés.

Les taxes de raccordement aux infrastructures techniques sont fixées par règlement-taxe.

TITRE VII: DEMOLITION DES CONSTRUCTIONS MENAÇANT RUINE / ENTRETIEN ET ABATTAGE D'ARBRES ET DE HAIES

Art. 115. Entretien et suppression de constructions

Le Bourgmestre peut prescrire la réparation ou la démolition des murs, bâtiments ou édifices quelconques, hors sol ou enterrés, ainsi que les éléments y incorporés, lorsqu'ils menacent ruine et qu'ils pourraient, par leur effondrement, compromettre la sécurité ou lorsque, d'une façon générale, ils n'offrent pas les garanties de solidité nécessaires au maintien de la sécurité publique.

Toutefois, si leur état est susceptible de constituer une atteinte imminente à la sécurité, le Bourgmestre ordonne préalablement les mesures provisoires indispensables pour écarter ce péril, dans les conditions prévues à l'Art. 118.

Art. 116. Constat et notification

Le Bourgmestre constate le péril et ordonne les mesures pour y remédier sous la forme d'un arrêté qu'il notifie aux propriétaires et aux titulaires de droits réels sur les immeubles concernés.

Pour autant qu'ils soient connus, l'arrêté est également notifié aux titulaires de parts donnant droit à l'attribution ou à la jouissance en propriété des locaux, aux occupants et, si l'immeuble est à usage total ou partiel d'hébergement, à l'exploitant.

Lorsque les mesures prescrites ne concernent que les parties communes d'un immeuble en copropriété, l'arrêté est notifié au syndicat de la copropriété.

A défaut de connaître l'adresse actuelle des personnes visées au premier alinéa ou de pouvoir les identifier, la notification les concernant est valablement effectuée par voie d'affiches apposées dans la commune de la manière usuelle ainsi que par affichage sur la façade de l'immeuble concerné.

Art. 117. Mise en demeure et interdiction d'occuper les lieux

Dans les cas prévus au premier alinéa de l'Art. 115, le propriétaire est mis en demeure de procéder dans le délai fixé par le Bourgmestre soit aux mesures de remise en état qui s'imposent pour mettre fin durablement au péril soit aux travaux de démolition, ainsi que, s'il y a lieu, de prendre les mesures indispensables pour préserver les immeubles mitoyens.

Si l'état des murs, immeubles ou édifices, ou de l'une de leurs parties, ne permet pas de garantir la sécurité des occupants, le Bourgmestre peut interdire l'occupation des lieux.

Le Bourgmestre constate, sur rapport d'un homme de l'art par lui commis, la réalisation des mesures

prescrites ainsi que leur date d'achèvement. Dans ce cas, le Bourgmestre donne mainlevée de l'arrêté de péril et l'interdiction d'occupation des lieux.

Lorsque l'arrêté de péril n'a pas été exécuté dans le délai fixé, le Bourgmestre met en demeure le propriétaire d'y procéder dans un délai qu'il fixe et qui ne peut être inférieur à un mois.

Art. 118. Evacuation d'urgence

En cas de péril imminent, le Bourgmestre constate, le cas échéant sur rapport d'un homme de l'art commis par lui, l'urgence ou le péril grave. Si le Bourgmestre a constaté l'urgence il peut ordonner les mesures provisoires nécessaires pour garantir la sécurité et, notamment, l'évacuation de l'immeuble.

Dans le cas où ces mesures n'auraient point été exécutées dans le délai imparti par la sommation, le Bourgmestre a le droit de faire exécuter d'office les travaux visant à empêcher la réalisation du péril grave et imminent. A cette fin, le Bourgmestre peut requérir directement l'intervention de la force publique.

Art. 119. Recouvrement des frais

Les dépenses engendrées par le recours à un homme de l'art en vue de faire les constatations nécessaires, respectivement par l'exécution d'office, sont récupérées auprès des propriétaires concernés. La procédure de recouvrement administrative est identique à celle des impôts et taxes telle que consacrée par les articles 148 et suivants de la loi communale du 13 décembre 1988.

Art. 120. Obligation de reloger les occupants

Si suite à un péril imminent, la sécurité des occupants n'est plus garantie, il incombe aux propriétaires respectivement à l'exploitant de prendre toutes les mesures nécessaires pour le relogement des occupants. Si le propriétaire respectivement l'exploitant n'est pas en mesure d'assurer un relogement des occupants, il revient à la commune d'y procéder.

Les dépenses engendrées par les mesures de relogement sont récupérées par la commune auprès des propriétaires et exploitants concernés conformément à la procédure de recouvrement prévue à l'Art. 119.

Art. 121. Abattages d'arbres

Le Bourgmestre peut imposer l'abattage ou la sécurisation d'arbres constituant un danger pour la sécurité publique sans préjudice des dispositions de la législation en vigueur relative à la protection de la nature et des ressources naturelles.

Le Bourgmestre constate le péril et ordonne les mesures pour y remédier sous la forme d'un arrêté qu'il notifie aux propriétaires et aux titulaires de droits réels sur les terrains concernés.

Dans le cas où le propriétaire ne répond point dans le délai imparti par l'arrêté, voire immédiatement s'il y a péril en la demeure, à l'arrêté qui lui a été adressé, le Bourgmestre a le droit de faire exécuter les travaux d'abattage ou de sécurisation requis et de prendre toute mesure qui lui paraît appropriée pour parer au danger, ceci aux frais du propriétaire.

Les dépenses engendrées par l'exécution des travaux, sont récupérées auprès du propriétaire concerné. La procédure de recouvrement administrative est identique à celle des impôts et taxes telle que consacrée par les articles 148 et suivants de la loi communale du 13 décembre 1988.

Art. 122. Entretien d'arbres et de haies

Pour des raisons d'hygiène et de sécurité publique les arbres et haies en bordure de propriété sont à entretenir régulièrement (minimum 1 fois par an) afin de ne point empiéter sur le domaine public ou sur les parcelles avoisinantes, ceci sans préjudice des dispositions de la législation en vigueur relative à la protection de la nature et des ressources naturelles.

En cas de non observation des prescriptions des articles 14 et 30 du présent règlement, le Bourgmestre constate l'infraction et ordonne les mesures pour y remédier sous la forme d'un arrêté qu'il notifie aux propriétaires et aux titulaires de droits réels sur les terrains concernés.

Dans le cas où le propriétaire ne répond point dans le délai imparti par l'arrêté, le Bourgmestre a le droit de faire exécuter les travaux requis aux frais du propriétaire.

Les dépenses engendrées par l'exécution des travaux, sont récupérées auprès du propriétaire concerné. La procédure de recouvrement administrative est identique à celle des impôts et taxes telle que consacrée par les articles 148 et suivants de la loi communale du 13 décembre 1988.

Art. 123. Nettoyement des terrains

Pour des raisons d'hygiène et de sécurité publique le Bourgmestre peut imposer l'entretien des terrains situés en zone urbanisée ou destinée à être urbanisée sans préjudice des dispositions de la législation en vigueur relative à la protection de la nature et des ressources naturelles.

En cas de non observation des prescriptions de l'Art. 36 du présent règlement, le Bourgmestre constate l'infraction et ordonne les mesures pour y remédier sous la forme d'un arrêté qu'il notifie aux propriétaires et aux titulaires de droits réels sur les terrains concernés.

Dans le cas où le propriétaire ne répond point dans le délai imparti par l'arrêté, le Bourgmestre a le droit de faire exécuter les travaux requis aux frais du propriétaire.

Les dépenses engendrées par l'exécution des travaux, sont récupérées auprès du propriétaire concerné. La procédure de recouvrement administrative est identique à celle des impôts et taxes telle que consacrée par les articles 148 et suivants de la loi communale du 13 décembre 1988.

TITRE VIII: DISPOSITIONS FINALES

Art. 124. Disposition abrogées

Le présent règlement abroge toutes les dispositions contraires contenues dans les règlements antérieurs de la commune.

Art. 125. Dispositions transitoires

Les autorisations de construire délivrées avant l'entrée en vigueur du nouveau règlement sur les bâtisses resteront valables jusqu'à leur échéance.

Tous les points sur lesquels l'autorisation préalable n'a pas statué, sont soumis aux dispositions du présent règlement.

Art. 126. Entrée en vigueur

Le règlement sur les bâtisses, les voies publiques et les sites devient obligatoire 3 jours après la publication par voie d'affiches dans la commune.

Art. 127. Travaux non autorisés

- a) Le bourgmestre peut interdire toute continuation de travaux non autorisés sur base du présent règlement et ordonner la fermeture du chantier.
- b) Dans le cas d'anomalie dûment constatée, la mise en conformité des constructions incriminées s'impose avant toute reprise des travaux et autre progrès en cause, sur base d'une demande de régularisation préalable évaluée par l'administration communale, aux mêmes conditions de délivrance que l'autorisation de construire.

Art. 128. Infractions et sanctions pénales

- a) Les infractions aux dispositions du présent règlement sur les bâtisses, les voies publiques et les sites seront constatées par des procès-verbaux dressés par les autorités compétentes, ou par tout autre moyen légal, et ce simultanément à charge des propriétaires, architectes, entrepreneurs en bâtiments et autres personnes chargées de la direction ou de l'exécution des travaux.
- b) Sous réserve d'autres dispositions pénales prévues par la loi, les infractions aux dispositions du présent règlement sont passibles d'une peine d'emprisonnement de huit jours à deux mois et d'une amende de 251 à 125.000 euros ou d'une de ces peines seulement.

Art. 107 de la loi modifiée du 19 juillet 2004 concernant l'aménagement communal et le développement urbain.

Sont punis d'un emprisonnement de huit jours à deux mois et d'une amende de 251 à 125.000 euros, ou d'une de ces peines seulement, tous ceux qui enfreignent de quelque manière que ce soit les prescriptions des plans ou projets d'aménagement généraux ou particuliers, du règlement sur les bâtisses, les voies publiques et les sites ou des autorisations de bâtir.

- c) Les propriétaires, architectes, entrepreneurs en bâtiment et ouvriers qui s'opposent aux injonctions des agents des autorités compétentes sont passibles des mêmes peines.

TITRE IX: DEFINITIONS

1. Alignement de voirie

On entend par alignement de voirie la limite entre la voie desservante et les terrains à b

2. Auvent

Avant-toit fixé en console et placé au-dessus d'une ouverture, d'un portail, d'un panneau d'information ou d'une construction similaire. Avant-toit en saillie sur la façade.

3. Avant-toit

Toit en saillie sur la façade.

4. Balcon

Construction ouverte formée soit par une dalle ou par une plate-forme dépassant la façade d'un bâtiment, soit par une dalle ou par une plate-forme portée par une structure autoportante, ceinte d'un garde-corps et communiquant avec les pièces d'habitation adjacentes par une ou plusieurs portes ou portes-fenêtres.

5. Bruit aérien

Bruit émis par une source n'ayant pas de contact avec la structure construite.

6. Bruit d'impact

Bruit qui a pour origine une mise en vibration directe de la structure de la construction.

7. Changement du mode d'affectation / réaffectation

Changement complet ou partiel de la destination d'une construction, y compris la transformation d'un immeuble d'habitation unifamilial en immeuble d'habitation de trois logements ou plus. Sont considérées comme destination d'une construction notamment les fonctions d'habitat, de commerce, d'artisanat, de service, d'industrie, d'agriculture et de service public.

8. Clôture

Barrière naturelle ou faite de la main de l'homme et suivant tout ou partie du pourtour d'un terrain afin de matérialiser ses limites ou d'empêcher des personnes ou des animaux d'y entrer ou d'en sortir.

9. Commodité d'une construction ou d'un aménagement

La commodité d'une construction ou d'un aménagement implique des bonnes conditions de confort pour l'ensemble des usagers.

10. Construction

Bâtiment, bâtisse, édifice ou ouvrage ancré au sol, situé hors-sol ou enterré.

11. Construction légère

Toute construction démontable et/ou transportable de type serre, gloriette, pergola.

12. Construction menaçant ruine

Construction qui présente un danger imminent pour le voisinage ou pour les usagers de la voie publique.

13. Construction principale

Une construction principale est tout bâtiment, bâtisse, édifice ou ouvrage, hors sol ou enterré partiellement ou non, destiné au séjour prolongé de personnes ou à l'exercice d'une activité professionnelle.

14. Cour anglaise

Cour au niveau du sous-sol, encaissée entre la rue et la façade d'un bâtiment, qui sert notamment à éclairer et ventiler ce niveau.

15. Deux-roues légers

Bicyclette, cyclomoteur, motocycle léger ou motocycle à propulsion électrique ou thermique.

16. Dalle podotactile

Dalle constituée d'un matériau à relief, permettant aux malvoyants et aux non-voyants de s'orienter dans leurs déplacements à pied.

17. Décoration événementielle

Décoration non publicitaire, à caractère éphémère, liée à un événement à caractère culturel, sportif, social ou commercial.

18. Domaine public

Fonds servant à la viabilisation des terrains à bâtir, conformément aux articles 23 et 34 de la loi modifiée du 19 juillet 2004 concernant l'aménagement communal et le développement urbain.

19. Durabilité d'une construction ou d'un aménagement

La durabilité d'une construction ou d'un aménagement consiste en la faculté de participer à la configuration de la société humaine qui lui permette d'assurer sa pérennité. Sont considérés notamment comme durables, les constructions et aménagements qui se caractérisent par de bonnes qualités sociales, économiques et environnementales.

20. Enseigne

Inscription, forme ou image apposées sur un immeuble et relatives à une activité qui s'y exerce. Ne peut être assimilée à une enseigne, une mention profitant à des tiers, telle que l'indication d'une marque ou de leurs produits.

21. Enseigne événementielle

Enseigne à caractère éphémère, liée à un événement à caractère culturel, sportif, social ou commercial.

22. Fosse de plantation

Volume contenant la terre arable nécessaire à la plantation et à la croissance d'un arbre à haute tige.

23. Hauteur libre sous plafond

Hauteur mesurée du sol fini au plafond fini.

24. Ligne à haute tension

Composant principal des grands réseaux de transport d'électricité qui transporte l'énergie par l'intermédiaire de l'électricité des centrales électriques au consommateur. Ces lignes sont aériennes, souterraines et sont exploitées à des tensions supérieures à 65 kV.

25. Lisses

Rambardes parallèles aux limons d'un escalier. La lisse supérieure joue le rôle de main-courante.

26. Local / pièce

Espace clos et couvert destiné à la fréquentation occasionnelle ou permanente de personnes.

27. Logement

Ensemble de locaux destinés à l'habitation formant une seule unité et comprenant au moins une pièce de séjour, une niche de cuisine et une salle d'eau avec WC.

28. Logement intégré

On entend par logement intégré un logement faisant partie d'une maison de type unifamilial et appartenant au propriétaire du logement principal. Le logement ne peut être destiné qu'à la location et doit être subordonné en surface au logement principal.

29. Maison plurifamiliale

Construction servant au logement permanent et comprenant plus de deux unités de logement.

30. Maison unifamiliale

Construction servant au logement permanent et comprenant en principe une seule unité de logement. Un seul logement intégré supplémentaire y est admis.

31. Mobilier urbain

Ensemble des objets ou dispositifs publics ou privés, posés ou ancrés dans l'espace public, fixes ou amovibles.

32. Niveau

Plan horizontal d'une construction ou altitude d'un point par rapport à un plan horizontal de référence.

33. Niveau fini du plancher

Cote du sol du niveau en question, compte tenu des diverses couches isolantes, de la chape flottante et des divers revêtements, mesurée à partir du niveau 0.00 m de référence.

34. Niveau fini sous dalle

Le niveau fini sous dalle définit la cote inférieure d'un plafond compte tenu des divers isolations et revêtements, à partir du niveau 0.00 m de référence.

35. Niveau souterrain ou niveau en sous-sol

Tout niveau sis entièrement ou au minimum à moitié de son volume sa hauteur en dessous du terrain naturel.

36. Pièces destinées au séjour prolongé de personnes

Sont considérées comme pièces destinées au séjour prolongé de personnes notamment les pièces de séjour, de jeux et de travail, les chambres à coucher et salles d'eau. Sont également considérées comme pièces destinées au séjour prolongé de personnes, notamment les bureaux, les surfaces de vente et les ateliers.

37. Pièces destinées au séjour temporaire de personnes

Tous les locaux non visés à la définition précédente. Sont considérées comme pièces destinées au séjour temporaire de personnes, notamment les salles de spectacles, salles de cinéma, les bars, les discothèques, les buanderies, les garages, les entrepôts, les archives et les locaux techniques.

38. Personne à mobilité réduite

Personne dont les facultés de déplacement à pied sont réduites de manière temporaire ou définitive.

39. Point d'incidence

Le point d'incidence se trouve sur un axe traversant la source acoustique et perpendiculaire à la limite de propriété. Il se trouve:

- soit sur la propriété avoisinante sise en zone urbanisée ou destinée à être urbanisée, distant de 3 mètres de la limite de propriété,
- soit à la fenêtre, à la limite du balcon ou de
- la terrasse du voisin, si la distance entre ces éléments et la limite de propriété est inférieure à 3 mètres.

40. Potelet

Borne destinée à empêcher le stationnement et à protéger les espaces de circulation destinés aux piétons ainsi qu'aux cyclistes.

41. Publicité

Inscription, forme ou image destinée à informer le public ou à attirer son attention, y inclus le dispositif qui la supporte, à l'exclusion des enseignes et de la signalisation des voiries, des établissements d'intérêt général ou à vocation touristique.

42. Publicité événementielle

Publicité à caractère éphémère, liée à un événement à caractère culturel, sportif ou social, à une foire ou à un salon et dont au maximum 1/7ème de la surface est réservé aux annonceurs parrainant cet événement.

43. Publicité lumineuse

Publicité constituée principalement d'une ou de plusieurs sources lumineuses.

44. Recul sur les limites de propriété

Distance entre la construction ou la surface constructible et la limite du lot ou de la parcelle, respectivement la limite de la zone destinée à rester libre, mesurée au milieu de la construction à partir de la façade finie (isolation incluse, sauf en cas d'assainissement énergétique), perpendiculairement à la limite parcellaire ou du lot.

45. Revêtement perméable

Revêtement permettant le passage naturel des eaux pluviales vers le sol.

46. Saillie

Élément débordant par rapport à un autre. Élément, corps d'ouvrage, membre d'architecture qui dépasse du plan de référence d'une façade, avec ou sans surplomb par rapport au sol.

On distingue:

- les saillies fixes, notamment les enseignes, corniches, acrotères, auvents et
- les saillies mobiles, notamment les volets, battants de porte, marquises de devanture.

47. Salubrité d'une construction ou d'un aménagement

La salubrité des constructions et des aménagements est déterminée par leur aptitude à favoriser le bien-être physique, mental et social des usagers. Sont considérés notamment comme salubres, les constructions et aménagements qui permettent d'empêcher la propagation de maladies et les risques d'infirmité.

48. Sécurité des usagers des constructions et aménagements

La sécurité des usagers des constructions et aménagements, de quelque nature qu'ils soient, est garantie si leurs conception et réalisation permettent de réduire, lors de leur usage ordinaire et extraordinaire, le risque d'accidents ou de menaces concernant l'intégrité physique des personnes.

49. Solidité d'une construction ou d'un aménagement

La solidité d'une construction ou d'un aménagement est déterminée par son indéformabilité et sa stabilité.

Est considérée comme solide, toute construction dont l'assemblage et les caractéristiques des éléments porteurs et non porteurs permettent d'assurer l'intégrité de la construction, la descente de toutes les charges aux fondations, le contreventement de la construction ainsi que le maintien des éléments non structuraux.

50. Studio

Logement d'une surface habitable de min. 40 m² abritant une seule pièce destinée au séjour prolongé de personnes, qui comprend notamment l'espace de séjour et l'espace nuit, une niche de cuisine et une salle d'eau avec WC.

51. Surface habitable nette

Surface d'étage brute déduction faite de l'emprise des murs, cloisons, gaines, escaliers et espaces d'une hauteur libre sous plafond inférieure à 1,00 m. Les espaces d'une hauteur libre sous plafond comprise entre 1,00 m et 2,00 m ne sont pris en compte qu'à 50%.

52. Système porteur des bâtiments

Ensemble des parties de construction et assemblages nécessaires pour supporter et répartir les charges ainsi que pour assurer la stabilité.

53. Talus abrupt

Terrain en forte pente dont l'angle formé avec l'horizontale est en principe supérieur à 45°.

54. Terrain naturel / niveau naturel du terrain

Niveau du terrain avant les travaux de déblaiement, de remblaiement, de nivellement, d'assainissement ou d'aménagement extérieur.

55. Transformation d'une construction

Travaux qui ont pour conséquence d'altérer les structures portantes, respectivement le gros-œuvre et l'aspect extérieur des constructions.

56. Travaux de remblai et de déblai

Modification apportée au niveau d'un terrain, dépassant soit une différence de hauteur de 1,00 m, soit un mouvement de terrain supérieur à 10 m³.

57. Trottoir

Partie de la voirie publique ou privée, en saillie ou non par rapport à la chaussée, spécifiquement aménagée pour la circulation des piétons, revêtue de matériaux en dur et séparée clairement des autres parties de la voirie par quelque dispositif que ce soit.

58. Unité d'exploitation dans une construction

On entend par unité d'exploitation dans une construction un ensemble de locaux non dissociables de par leur activité comprenant une ou plusieurs exploitations avec un seul exploitant ou un groupe d'exploitants qui peut être tenue de façon autonome.

59. Vide-ordures

Système d'évacuation des ordures ménagères par voie sèche, qui permet aux occupants de chaque étage d'un immeuble d'habitation de faire parvenir ses ordures par gravité jusqu'à une benne centrale au rez-de-chaussée ou en sous-sol sans se déplacer.

60. Voie carrossable

Voie ou place publique ou privée et ouverte au public, entièrement ou temporairement accessible aux véhicules motorisés.



Commune de Wiltz

Service Technique & Urbanisme

Grand-Rue 8 - 10, L-9530 Wiltz

Tél.: (+352) 95 99 39 33

E-mail: service.technique@wiltz.lu / urbanisme@wiltz.lu

Heures d'ouverture:

du lundi au vendredi de 8h30 à 11h30

sur rendez-vous du lundi au vendredi de 13h30 à 16h30
et tous les mercredis jusqu'à 19h00.