

# RCBVS

## RÈGLEMENT COMMUNAL SUR LES BÂTISSSES, LES VOIES ET LES SITES

**RCBVS COMMUNE DE WILTZ** – version modifiée coordonnée de août 2024

	Vote du conseil communal	15/02/2019
Modification des Titres II et III	Vote du conseil communal	20/05/2022
Modification de l'article 46.2.	Vote du conseil communal	21/04/2023
Abolition du Titre IV	Vote du conseil communal	06/06/2023
Modification du Titre VI	Vote du conseil communal	24/07/2024



# TABLE DES MATIÈRES

<b>TITRE I:</b>	<b>DISPOSITIONS GÉNÉRALES.....</b>	<b>9</b>
Art. 1.	Champ d'application.....	9
Art. 2.	Objet.....	9
Art. 3.	Cadre légal.....	9
<b>TITRE II:</b>	<b>DOMAINE PUBLIC ET ABORDS.....</b>	<b>2</b>
<b>Chapitre 1</b>	<b>Voies publiques.....</b>	<b>10</b>
Art. 4.	Aménagement du domaine public.....	10
Art. 5.	Voies desservantes.....	10
Art. 6.	Espace de circulation piétonne.....	10
Art. 7.	Piste cyclable.....	12
Art. 8.	Mobilier urbain.....	12
Art. 8.1.	Implantation.....	12
Art. 8.2.	Armoires de concessionnaires.....	12
Art. 8.3.	Éclairage.....	12
Art. 9.	Plantations.....	13
Art. 10.	Stationnement pour deux-roues légers.....	13
<b>Chapitre 2</b>	<b>Accès et abords du domaine public.....</b>	<b>14</b>
Art. 11.	Accès.....	14
Art. 12.	Rampes d'accès.....	14
Art. 13.	Clôtures en bordure du domaine public.....	14
Art 13.1.	Clôtures.....	14
Art 13.2.	Murs de soutènement.....	14
<b>Chapitre 3</b>	<b>Supports publicitaires.....</b>	<b>16</b>
Art. 14.	Principe.....	16
Art. 15.	Installations en zones d'habitation et zones mixtes.....	16
Art. 16.	Configuration.....	16
Art. 17.	Supports publicitaires sur chantier.....	17
<b>Chapitre 4</b>	<b>Saillies sur le domaine public.....</b>	<b>18</b>
Art. 18.	Saillies fixes.....	18
Art. 18.1.	Éléments architecturaux et avant-corps.....	18
Art. 18.2.	Éléments techniques en façades.....	18
Art. 19.	Saillies mobiles.....	18

Art. 20.	Isolation thermique de constructions existantes .....	19
<b>Chapitre 5</b>	<b>Dérogations .....</b>	<b>19</b>
Art. 21.	Dérogations.....	19
<b>TITRE III :</b>	<b>DOMAINE PRIVÉ / SITES ET BÂTISSSES .....</b>	<b>20</b>
<b>Chapitre 1</b>	<b>Sites et abords des bâtisses .....</b>	<b>20</b>
Art. 22.	Terrain à bâtir.....	20
Art. 23.	Voies privées et enlèvement des déchets .....	20
Art. 24.	Implantation des constructions par rapport aux lignes à haute tension .....	20
Art. 25.	Implantation des constructions et plantations p. rap. aux conduites souterraines .....	20
Art. 26.	Travaux de soutènement, de remblai et de déblai.....	21
Art. 27.	Clôtures et aménagements en bordure des limites séparatives.....	21
Art 27.1.	Clôtures.....	21
Art 27.2.	Murs de soutènement .....	22
Art. 28.	Clôtures dans les aménagements extérieurs .....	23
Art. 29.	Éclairage dans le domaine privé.....	23
Art. 30.	Abris pour animaux / chenils .....	23
<b>Chapitre 2</b>	<b>Stationnement sur terrain privé.....</b>	<b>24</b>
Art. 31.	Stationnement pour voitures .....	24
Art. 32.	Stationnement pour deux-roues légers.....	24
<b>Chapitre 3</b>	<b>Habitabilité, Salubrité et Sécurité des Bâtisses .....</b>	<b>25</b>
Art. 33.	Généralités.....	25
Art. 34.	Normes d'habitabilité .....	25
Art. 34.1.	Pièces destinées au séjour prolongé de personnes .....	25
Art. 34.2.	Eclairage naturel.....	26
Art. 34.3.	Pièces destinées au séjour temporaire de personnes .....	26
Art. 34.4.	Rez-de-chaussée d'immeubles à plusieurs fonctions urbaines .....	26
Art. 35.	Normes d'habitabilité spécifiques aux logements .....	27
Art. 35.1.	Champs d'application .....	27
Art. 35.2.	Équipement des logements.....	27
Art. 35.3.	Installations électriques.....	27
Art. 35.4.	Installation de communications électroniques .....	28
Art. 36.	Immeubles d'habitation de type collectif.....	28
Art. 36.1.	Organisation des logements de type collectif .....	28
Art. 36.2.	Local pour les ordures ménagères .....	28
Art. 36.3.	Local pour poussettes et deux-roues non-motorisés .....	28
Art. 36.4.	Local de nettoyage.....	29

Art. 36.5.	Buanderie.....	29
Art. 36.6.	Réception des émissions de radiodiffusion et de télévision.....	29
Art. 37.	Normes de salubrité .....	29
Art. 37.1.	Protection contre l'humidité .....	29
Art. 37.2.	Protection contre le froid.....	29
Art. 37.3.	Aération, ventilation et conditionnement d'air .....	30
Art. 37.4.	Cheminées et qualité de l'air.....	30
Art. 37.5.	Alimentation en eau .....	30
Art. 37.6.	Assainissement et canalisations.....	30
Art. 37.7.	Écoulement des eaux pluviales .....	31
Art. 37.8.	Mesures spéciales dans les zones inondables .....	31
Art. 37.9.	Entreposage de substances liquides dangereuses .....	32
Art. 37.10.	Protection contre le bruit.....	32
Art. 37.11.	Locaux sanitaires des lieux de travail et édifices ouverts au public.....	33
Art. 37.12.	Local pour les ordures ménagères pour restaurants ou cuisines collectives.....	33
Art. 38.	Normes de sécurité .....	33
Art. 38.1.	Porte d'entrée.....	33
Art. 38.2.	Escaliers et dégagements .....	33
Art. 38.3.	Ascenseurs .....	35
Art. 38.4.	Allèges de fenêtres et garde-corps .....	35
Art. 38.5.	Matériaux de construction et stabilité.....	36
Art. 38.6.	Fondations .....	36
Art. 38.7.	Toiture.....	36
Art. 39.	Dérogations.....	37
<b>Chapitre 4</b>	<b>Prescriptions de prévention incendie.....</b>	<b>38</b>
Art. 40.	Mesures de prévention incendie .....	38
Art. 40.1.	Objectifs et domaine d'application.....	38
Art. 40.2.	Implantation.....	38
Art. 40.3.	Système porteur des bâtiments.....	38
Art. 40.4.	Aménagements intérieurs.....	38
Art. 40.5.	Compartimentage coupe-feu .....	39
Art. 40.6.	Voies d'évacuation.....	39
Art. 40.7.	Eclairage .....	39
Art. 40.8.	Dés-enfumage et détecteurs d'incendie .....	39
Art. 40.9.	Plan d'urgence et d'intervention.....	39
Art. 40.10.	Les moyens d'extinction et d'intervention .....	39
Art. 40.11.	Contrôles.....	39
<b>Chapitre 5</b>	<b>Économie circulaire.....</b>	<b>40</b>
Art. 41.	Champs d'application .....	40

Art. 42.	Conception des constructions .....	40
Art. 42.1.	Implantation et densité.....	40
Art. 42.2.	Adaptabilité .....	40
Art. 43.	Économie de partage .....	41
Art. 44.	Energie.....	41
Art. 44.1.	Energie liée à la construction du bâtiment .....	41
Art. 44.2.	Energie liée à la vie du bâtiment: réduction des besoins en énergie et utilisation des énergies renouvelables.....	41
Art. 44.3.	Energie liée à une rénovation .....	41
Art. 44.4.	Energie liée au démontage ou à la démolition .....	42
Art. 45.	Optimisation de la gestion de l'eau .....	42
Art. 46.	Qualité de l'air dans les pièces destinées au séjour prolongé des personnes.....	42
Art 46.1.	La qualité de l'air en général.....	42
Art 46.2.	Les toitures plates végétalisées .....	42
Art. 47.	Le choix des matériaux .....	43

Le Titre IV est abrogé avec effet au 1<sup>er</sup> juillet 2023 avec l'entrée en vigueur de la loi du 7 janvier 2022 portant sur l'accessibilité à tous des lieux ouverts au public, des voies publiques et des bâtiments d'habitation collectifs. (Art. 48 - Art. 63)

## **TITRE V: L'AMÉNAGEMENT DES CHANTIERS.....44**

Art. 64.	Champs d'application .....	44
Art. 65.	Dispositions générales .....	44
Art. 66.	Installations de chantier .....	45
Art. 67.	Signalisation des chantiers et des obstacles .....	46
Art. 68.	Protection du domaine public.....	46
Art. 69.	Protection des arbres et haies sur le domaine public .....	47
Art. 70.	Protection du voisinage .....	47
Art. 71.	Mesures de sécurité sur le chantier .....	48
Art. 72.	Poussières, déchets et dépôt de matériaux.....	48
Art. 73.	Protection des sols .....	48
Art. 74.	Dérogations.....	48

## **TITRE VI: PROCÉDURE POUR LA DÉLIVRANCE DES AUTORISATIONS EN MATIÈRE D'URBANISME.....49**

Art. 75.	Généralités.....	49
Art. 76.	Commission consultative.....	49
Art. 77.	Autorisation de construire .....	49
Art. 77.1.	Contenu du dossier relatif à la demande d'autorisation de construire.....	49
Art. 77.2.	Compétences pour l'élaboration du dossier soumis à l'autorisation de construire.....	51

Art. 77.3.	Validité de l'autorisation de construire .....	51
Art. 78.	Autorisation pour travaux de moindre envergure .....	51
Art. 78.1.	Contenu du dossier relatif à la demande d'autorisation pour travaux de moindre envergure. ....	51
Art. 78.2.	Validité de l'autorisation pour travaux de moindre envergure .....	52
Art 78 bis.	Travaux de moindre envergure non soumis à autorisation.....	52
Art. 79.	Accord de principe.....	53
Art. 79.1.	Contenu du dossier relatif à l'accord de principe .....	53
Art. 79.2.	Validité de l'accord de principe .....	53
Art. 80.	Autorisation de démolir.....	53
Art. 80.1.	Contenu du dossier relatif à l'autorisation de démolir .....	54
Art. 80.2.	Validité de l'autorisation de démolir .....	54
Art. 81.	Accord de lotissement de parcelles .....	54
Art. 81.1.	Contenu du dossier relatif à l'accord de lotissement de parcelles.....	54
Art. 81.2.	Validité de l'accord de lotissement de parcelles .....	55
Art. 82.	Contrôle de l'implantation et réception des alignements.....	55
Art. 83.	Surveillance et exécution des travaux .....	55
Art. 84.	Réception du gros-œuvre, des cloisons et des plafonds.....	55
Art. 85.	Arrêt de la construction .....	56
Art. 86.	Coordination des travaux de voirie et d'équipements publics.....	56
Art. 87.	Taxes.....	56

**TITRE VII: DÉMOLITION DES CONSTRUCTIONS MENAÇANT RUINE /  
ENTRETIEN ET ABATTAGE D'ARBRES ET DE HAIES ..... 57**

Art. 88.	Entretien et suppression de constructions.....	57
Art. 89.	Constat et notification.....	57
Art. 90.	Mise en demeure et interdiction d'occuper les lieux.....	57
Art. 91.	Péril imminent.....	58
Art. 92.	Recouvrement des frais.....	58
Art. 93.	Relogement les occupants .....	58
Art. 94.	Abattages d'arbres.....	58
Art. 95.	Entretien d'arbres et de haies .....	59
Art. 96.	Nettoisement des terrains .....	59

**TITRE VIII: DISPOSITIONS FINALES ..... 60**

Art. 97.	Entrée en vigueur, dispositions abrogées et dispositions transitoires .....	60
Art. 98.	Infractions et peines.....	60

**TITRE IX: DÉFINITIONS ..... 61**





# TITRE I: DISPOSITIONS GENERALES

## Art. 1. Champ d'application

---

Le présent règlement sur les bâtisses, les voies et les sites s'applique au territoire de la commune de Wiltz, conformément aux dispositions de la loi modifiée du 19 juillet 2004 concernant l'aménagement communal et le développement urbain.

Toute réalisation, transformation, changement du mode d'affectation ou démolition d'une construction sur l'ensemble du territoire communal doit être conforme au présent règlement.

## Art. 2. Objet

---

Le présent règlement vise à assurer la solidité, la sécurité, la salubrité, la durabilité et la commodité des constructions et aménagements à réaliser sur le domaine public et sur le domaine privé.

## Art. 3. Cadre légal

---

Toute réalisation, transformation, changement du mode d'affectation ou démolition d'une construction sur l'ensemble du territoire communal doit respecter les lois, règlements, directives, normes, règles et autres prescriptions en vigueur, leurs mises à jour ultérieures à la mise en application du présent règlement ainsi que toute nouvelle législation y relative. En cas de contradiction avec un article du présent règlement, ces textes légaux applicables priment.

### **Sont notamment applicables pour les constructions et installations qui y sont soumises:**

- les règlements communaux;
- le code civil;
- la législation en vigueur relative à l'aménagement du territoire, l'aménagement communal et le développement urbain, la protection de la nature et des ressources naturelle, l'eau, la conservation et la protection des sites et monuments nationaux;
- la législation en vigueur portant sur l'accessibilité des lieux ouverts au public;
- la réglementation en vigueur concernant les directives en matière de sécurité dans la fonction publique;
- la législation en vigueur relative aux établissements classés (procédures commodo et incommodo).

### **Sont également applicables, pour ce qui concerne la solidité, la sécurité, la commodité et la salubrité des constructions ainsi que la réglementation de chantier:**

- les normes et réglementations en vigueur de l'inspection du Travail et des Mines, en ce qui concerne les constructions répondant de la législation relative aux établissements classés pour lesquelles ledit organisme est compétent;
- la réglementation en vigueur concernant les prescriptions minimales de sécurité et de santé à mettre en œuvre sur les chantiers temporaires ou mobiles.

Sont également applicables, pour ce qui concerne les abords et accès aux constructions bordant la voirie de l'État, ainsi que l'aménagement de voies nouvelles se raccordant à la voirie de l'État, les normes et réglementations en vigueur de l'Administration des Ponts et Chaussées.

Par ailleurs, tout projet soumis à autorisation de construire doit être en conformité avec la législation en vigueur relative à l'utilisation rationnelle de l'énergie, à l'isolation thermique des immeubles et à la performance énergétique des bâtiments d'habitation.

## **TITRE II: DOMAINE PUBLIC ET ABORDS**

### **CHAPITRE 1 – VOIES PUBLIQUES**

#### **Art. 4. Aménagement du domaine public**

---

L'aménagement de la voirie doit:

- tenir compte des besoins de tous les usagers;
- être étudié en fonction de sa destination;
- tenir compte du mode et degré d'utilisation du sol des terrains adjacents;
- assurer la sécurité de l'ensemble des usagers;
- assurer le confort, la commodité des piétons, des cyclistes et des personnes à mobilité réduite;
- induire un comportement respectueux de chaque catégorie d'usagers de la voirie envers toutes les autres;
- être conçu de façon à faciliter la circulation des transports collectifs.

#### **Art. 5. Voies desservantes**

---

Les voies desservantes doivent être munies:

- d'une voie carrossable, dimensionnée en fonction des charges de trafic à résorber;
- de trottoirs lorsque les charges de trafic l'exigent;
- d'emplacements de stationnement si le mode ou degré d'utilisation du sol des constructions desservies l'exigent;
- de dispositifs d'éclairage;
- de réseaux d'évacuation des eaux résiduaires;
- de réseaux d'approvisionnement en eau potable et en énergie;
- de réseaux de communications électroniques;
- de dispositifs nécessaires à la lutte contre l'incendie;
- le cas échéant, de pistes cyclables, de plantations et d'un mobilier urbain.

Une nouvelle construction, servant au séjour prolongé de personnes, ne peut être autorisée le long des voies ou parties de voies que si les conditions précédentes sont remplies, sauf dispositions contraires prévues par la convention d'exécution du plan d'aménagement particulier (PAP). Il en est de même en cas de changement d'affectation de constructions, servant par la suite au séjour prolongé de personnes.

#### **Art. 6. Espace de circulation piétonne**

---

Le présent article s'applique aux voies et espaces publics, aux aires de jeux et aux espaces verts publics.

Il importe d'aménager un accès piéton sans marches. En cas d'impossibilité technique de garantir un accès sans marches, la différence entre les niveaux ne peut excéder de trois centimètres (3 cm).

Des dispositifs tactiles et optiques doivent signaler clairement la séparation entre le chemin pour piétons et les autres voies de la circulation.

Aux passages pour piétons, la différence de niveau entre la rue et le trottoir doit être de trois centimètres (3 cm). La pente maximale d'un bateau ou d'un plan incliné reliant le trottoir à la chaussée ne peut dépasser les 6 %.

La largeur minimale des plans inclinés doit être de cent soixante centimètres (160 cm). Leur pente ne peut dépasser les six pourcents (6 %). Le dévers doit être nul. Si pour des raisons techniques cela n'est pas possible, le dévers ne peut dépasser les deux pourcents (2 %). La largeur des plans inclinés peut exceptionnellement être ramenée à cent vingt centimètres (120 cm) à condition de prévoir un palier de repos d'au moins cent soixante fois cent soixante centimètres (160 x 160 cm) tous les six mètres (6 m).

Une bordure d'au moins dix centimètres (10 cm) de hauteur est à réaliser de part et d'autre du plan incliné sur toute sa longueur.

Un palier de repos horizontal d'un diamètre minimal de cent soixante centimètres (160 cm) est à aménager tous les 6 mètres (6 m) du plan incliné, ainsi qu'à ses extrémités.

Dans le cas d'une installation d'une double main courante, la première est à installer à une hauteur de soixante-dix centimètres (70 cm) du sol et la deuxième à quatre-vingt-dix centimètres (90 cm); ceci de part et d'autre et sur toute la longueur du plan incliné, y compris au niveau du ou des paliers de repos. En présence d'un garde-corps d'une hauteur d'un mètre (1 m), muni d'une main courante préhensible, celui-ci remplace la main courante de quatre-vingt-dix centimètres (90 cm).

De façon générale, les mains courantes sont à installer à une hauteur de quatre-vingt-dix centimètres (90 cm) du sol. Dans les escaliers, à compter de la première et de la dernière marche ou du premier et du dernier palier et à chaque extrémité d'un plan incliné, les mains courantes sont à prolonger de trente centimètres (30 cm), sans jamais empiéter sur la zone de circulation. Elles ne peuvent être interrompues, sauf si des moyens alternatifs de guidages et de soutien sont présents.

La largeur des escaliers doit être d'au moins cent vingt centimètres (120 cm). La hauteur maximale des marches doit être de dix-sept centimètres (17 cm) avec une tolérance de dix pourcents (10 %). Les marches doivent être identiques dans la volée d'un même escalier. La largeur du giron des marches doit être adaptée à la hauteur des marches de façon que la formule, deux (2) h + un (1) g = soixante à soixante-cinq centimètres (60 à 65 cm) soit respectée.

(g) correspond au giron, c'est à dire à la profondeur de la marche et (h) à la hauteur de la marche. Les nez de marche doivent être non saillants. Les nez de la première et dernière marche doivent être de couleur contrastée.

Un éclairage non éblouissant et permanent, voire à déclenchement par détecteurs de mouvement, est à installer dans les escaliers, spécialement au début et à la fin des marches.

Les niveaux qui ne peuvent être atteints à l'aide de plans inclinés, doivent être desservis par au moins un ascenseur ou une plate-forme élévatrice. Une aire de manœuvre libre de tout obstacle d'un diamètre minimal de cent soixante centimètres (160 cm) est à aménager devant les ascenseurs et plates-formes élévatoires. La cabine des ascenseurs doit disposer d'une largeur minimale de cent dix centimètres (110 cm) et une profondeur minimale de cent quarante (140 cm). La largeur du passage libre au moment où la porte est ouverte, doit être d'au moins quatre-vingt-dix centimètres (90 cm). Les dispositifs de commande aux portes palières et à l'intérieur de la cabine sont à installer à une hauteur entre quatre-vingt-cinq centimètres (85 cm) et cent dix centimètres (110 cm) du sol. Les boutons de commande doivent avoir un diamètre d'au moins cinq centimètres (5 cm). Ils doivent être en relief et bien contrastés. Ils sont à placer à une distance d'au moins cinquante centimètres (50 cm) du coin intérieur de la cabine. Le fond de la cabine doit être muni d'un miroir couvrant toute sa hauteur et est à installer à trente-cinq centimètres (35 cm) du sol, sauf si des moyens alternatifs de guidages sont présents. Sont dispensés de cette exigence les ascenseurs disposant d'une aire de manœuvre d'un diamètre d'au moins cent soixante centimètres (160 cm).

Les commandes des signaux lumineux, acoustiques et tactiles sont à situer à une hauteur entre quatre-vingt-cinq (85 cm) et cent dix centimètres (110 cm) du sol. Les signaux acoustiques doivent avoir une intensité minimale de soixante-cinq (65) dB (A) à la source.

Un passage libre d'une largeur d'au moins cent centimètres (100 cm) est à garantir entre le mobilier urbain et tout autre obstacle, ainsi que le long des chantiers.

Les objets suspendus sont à placer à une hauteur d'au moins deux cents vingt centimètres (220 cm) du sol.

## **Art. 7. Piste cyclable**

---

Les pistes cyclables doivent être exemptes de tout obstacle. Dans le cas de pistes cyclables d'une largeur supérieure à deux mètres (2,00 m), leurs accès peuvent être munis d'un poteau central amovible, destiné à empêcher l'accès des véhicules automobiles. Cette mesure doit être accompagnée d'une signalisation adéquate. La hauteur libre minimale au-dessus d'une piste cyclable doit être de deux mètres et cinquante centimètres (2,50 m).

Les poteaux et les barrières amovibles doivent comporter des bandes réfléchissantes de couleur rouge et blanche en alternance.

## **Art. 8. Mobilier urbain**

---

### **Art. 8.1. Implantation**

Au niveau des carrefours, des passages pour piétons et des arrêts de transports collectifs, l'installation du mobilier urbain doit garantir la visibilité de tous les usagers de la voirie et ne pas compromettre leur sécurité de la circulation.

En cas de tout projet qui nécessite le déplacement d'un équipement technique ou de mobilier urbain (boîtier électrique, armoire de concessionnaire, poubelle, lampadaire, ...) celui-ci est à effectuer aux frais du demandeur, après accord du service technique.

### **Art. 8.2. Armoires de concessionnaires**

Toutes les armoires de concessionnaires doivent être équipées d'une plaquette indiquant l'identité et les coordonnées de leurs propriétaires. Les armoires sont à enterrer ou à intégrer dans une construction, sauf en cas d'impossibilité technique.

Lorsque les armoires, qui pour des raisons techniques n'ont pas pu être enterrées ou intégrées dans une construction, sont situées dans les espaces de circulation piétonne, elles doivent être placées, avec leur face la plus longue, parallèlement à la voirie. Elles doivent toujours laisser un passage libre d'un mètre et vingt centimètres (1,20 m).

En cas d'installation de plusieurs armoires sur un espace peu étendu, elles doivent être groupées, sauf si pour des raisons techniques ou de manque de surface disponible, un tel regroupement n'est pas possible.

### **Art. 8.3. Éclairage**

L'éclairage des espaces urbains publics, notamment la hauteur et la position du luminaire et l'intensité d'éclairage, doit être déterminé en fonction de la largeur de la chaussée à éclairer de manière à assurer la sécurité des usagers de la voirie et afin de permettre une bonne visibilité des voies de circulation piétonne. Une mise en évidence des passages pour piétons et cyclistes moyennant un éclairage spécifique est à prévoir si nécessaire.

L'éclairage urbain doit être conçu de manière à limiter la pollution lumineuse générale, notamment la pollution du ciel nocturne et les nuisances influant sur la santé humaine et les écosystèmes.

L'éclairage extérieur doit être conçu de façon à diriger le flux lumineux vers le bas sans dissipation de l'éclairage au-delà de l'horizontale.

L'illumination des façades de maisons unifamiliales et d'immeubles résidentiels est interdite.

En zone d'activités économiques, l'illumination des façades est à réduire au strict minimum.

## **Art. 9. Plantations**

---

La plantation d'arbustes ou d'arbres doit être favorisée le long des voies carrossables, ou places et placettes, chaque fois que la configuration d'une telle voie le permet.

L'installation des conduites souterraines ne doit en rien compromettre le maintien ou la plantation d'arbres.

## **Art. 10. Stationnement pour deux-roues légers**

---

Les espaces publics ou ouverts au public, situés à proximité d'activités commerciales ou tertiaires, d'équipements collectifs fréquentés par le public, de gares ou d'arrêts de transports en commun, doivent prévoir l'installation d'emplacements de stationnement pour deux-roues légers.

## CHAPITRE 2 – ACCÈS ET ABORDS DU DOMAINE PUBLIC

### Art. 11. Accès

---

Toute construction destinée au séjour prolongé de personnes doit disposer d'au moins un accès relié à une voie desservante. Cet accès doit être dimensionné en fonction de l'importance et de la destination des bâtiments desservis. Il doit être aménagé de manière à éviter toute perturbation anormale de la circulation sur la voie publique et à assurer une visibilité suffisante.

Tout accès carrossable doit être conçu et équipé de manière que les conditions de sécurité et de circulation de tous les usagers de la voie desservante et du parking soient assurées.

Les frais d'aménagement des accès privés et des raccordements aux voies publiques, y compris ceux des travaux exécutés dans le domaine public, sont à la charge du maître d'ouvrage.

Les accès doivent être conçus de façon que les eaux de surface ne s'écoulent pas sur la voie publique.

### Art. 12. Rampes d'accès

---

Une déclivité maximale de quatorze pourcents (14 %) est autorisée pour une rampe extérieure d'accès et celle-ci doit être inclinée de façon que l'eau ne s'écoule pas sur la voirie publique.

La rampe doit avoir une largeur minimale de deux mètres et cinquante centimètres (2,50 m). Son implantation et sa configuration doivent être conçues de sorte à réduire au minimum les nuisances sonores et olfactives pour les occupants des habitations avoisinantes.

Toute nouvelle rampe, donnant accès à un parking souterrain de plus de vingt (20) emplacements de stationnement, doit être soit intégrée dans le bâtiment soit être couverte. La rampe peut alors avoir une pente maximale de vingt pourcents (20 %). En cas de rampe intérieure ou couverte d'une pente supérieure à quatorze pourcents (14 %), l'accès des deux-roues légers et des poubelles doit être garanti de plain-pied ou par un ascenseur de dimensions suffisantes. En cas de doute sur les rayons de braquage ou les pentes intérieures le Bourgmestre peut demander une étude par un ingénieur spécialisé en trafic.

Les rampes d'accès d'une largeur inférieure à trois mètres et cinquante centimètres, servant à la fois à l'entrée et à la sortie des véhicules, et ne disposant pas de la visibilité adéquate d'une extrémité à l'autre, doit être pourvue d'une signalisation lumineuse (feux rouge/vert).

### Art. 13. Clôtures en bordure du domaine public

---

#### Art. 13.1. Clôtures

A l'intérieur des agglomérations, les clôtures pourvues de fils de fer barbelé ou de piques sont interdites, ainsi que les clôtures électriques, sauf si ces dernières sont destinées à l'exploitation agricole.

Sans préjudice des dispositions du plan d'aménagement particulier (PAP), les prescriptions suivantes sont à respecter:

- En absence de trottoir, toute clôture doit respecter une distance d'un mètre et cinquante centimètres (1,50 m) au minimum par rapport à la limite du domaine public.
- La hauteur finie d'une clôture opaque (p. ex. murs et murets) ne peut pas dépasser de plus de cinquante centimètres (0,50 m) le niveau moyen de la voie publique adjacente.
- Par dérogation au point précédent, le bourgmestre peut exceptionnellement autoriser une clôture opaque d'une hauteur maximale de deux mètres (2,00 m), le long d'une limite en bordure du domaine public qui donne sur l'arrière du terrain, notamment le long des venelles piétonnes.

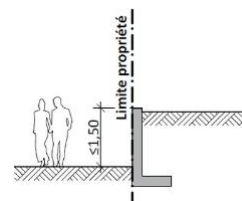
- La hauteur finie de toute autre clôture (clôture végétale, clôture légère ou ajourée) ne peut pas dépasser de plus d'un mètre et cinquante centimètres (1,50 m) le niveau moyen de la voie publique adjacente.

Dans le cas de voies en pente, les hauteurs définies aux points 2, 3, et 4 pourront être augmentées de cinquante centimètres (0,50 m) au plus, à condition que la hauteur moyenne de la clôture n'excède pas ces maximas.

### Art. 13.2. Murs de soutènement

La hauteur et la longueur des murs de soutènement sont à planifier de manière à limiter au strict minimum les mouvements de terrain.

La hauteur d'un mur de soutènement implanté sur la limite avec le domaine public, est limitée à un mètre et cinquante centimètres (1,50 m). Dans le cas de voies en pente, cette hauteur peut être augmentée de cinquante centimètres (0,50 m) au plus, à condition que la hauteur moyenne du mur n'excède pas ces maximas.



En cas de hauteur supérieure à soutenir, un deuxième mur de soutènement peut être installé, à un retrait minimal d'une distance horizontale égale à la hauteur du second mur, également limitée à un mètre et cinquante centimètres (1,50 m).

Les espaces entre murs, ou entre un mur et une limite séparative, peuvent être aménagés sous forme de talus d'une pente maximale de trente degrés (30°). Au-delà de deux murs superposés, la plantation d'arbustes dans la bande de recul est obligatoire au pied des murs.

Le Bourgmestre peut autoriser exceptionnellement un mur de soutènement d'une hauteur supérieure à un mètre et cinquante centimètres (1,50m) dans le cas de terrains à forte pente ou pour des raisons techniques pour autant que la visibilité soit garantie, et sans jamais dépasser la hauteur de deux mètres et soixante centimètres (2,60 m).

Le Bourgmestre peut également autoriser exceptionnellement des murs de soutènement d'une hauteur supérieure, uniquement pour les murs de soutènement d'intérêt public, dans le respect des normes de sécurité et pour autant que la visibilité soit garantie.

Toute demande de dérogation relative à la hauteur maximale d'un mur de soutènement est à accompagner d'un justificatif y compris une présentation 3D du projet et, le cas échéant, un calcul statique.

## CHAPITRE 3 – SUPPORTS PUBLICITAIRES

### Art. 14. Principe

---

Les supports publicitaires ne sont autorisés que sur les terrains bâtis affectés principalement au commerce, à l'industrie, à l'artisanat et aux services et administrations.

### Art. 15. Installations en zones d'habitation et zones mixtes

---

Dans les zones d'habitations et les zones mixtes telles que définies par le plan d'aménagement général (PAG), les installations de supports publicitaires sont autorisées, si elles:

- se trouvent sur le terrain même de la construction ou sont adossées à la construction à laquelle elles se rapportent;
- se trouvent à au moins deux mètres (2,00 m) en retrait par rapport à la bordure de la voie carrossable, sauf si la distance entre la construction et la voie carrossable ne le permet pas;
- ne dépassent pas la hauteur à la corniche ou à l'acrotère;
- ne présentent aucune face supérieure à trois mètres carrés (3,00 m<sup>2</sup>).

Si les supports publicitaires empiètent entièrement ou partiellement sur le domaine public, ils doivent se trouver à une hauteur minimale de trois mètres et cinquante centimètres (3,50 m) par rapport au sol. En cas d'empiètement sur la voie carrossable ou se situant à moins d'un mètre (1,00 m) d'une telle voie, ils doivent se trouver à une hauteur minimale de quatre mètres et cinquante centimètres (4,50 m) par rapport au sol.

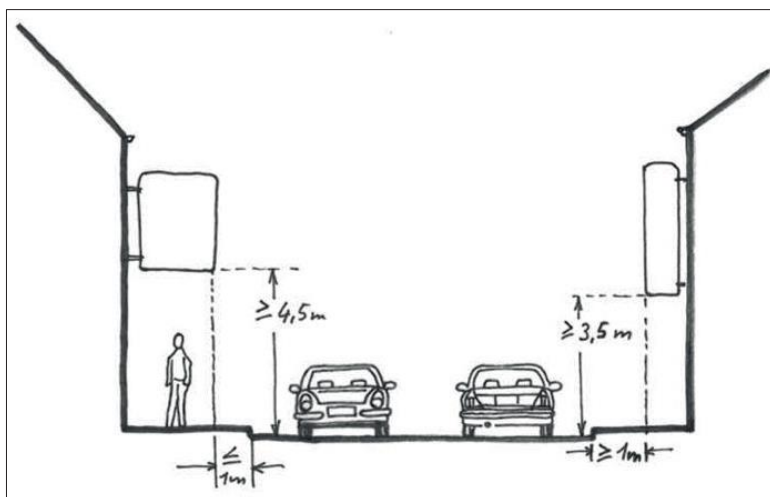


Figure 1: Installation des supports publicitaires

### Art. 16. Configuration

---

Les supports publicitaires ainsi que leurs abords doivent:

- être régulièrement entretenus;
- être installés et fixés de façon qu'ils ne portent aucune atteinte à la sécurité des usagers du domaine public et de ses abords.



Les supports publicitaires ne doivent pas:

- nuire à la visibilité de l'ensemble des usagers de la voirie;
- nuire à la visibilité ou à l'efficacité de la signalisation routière réglementaire et des plaques de nom des rues;
- masquer totalement ou partiellement une ouverture de façade;
- être apposés ou projetés sur une ouverture de façade, à l'exception des vitrines de rez-de-chaussée destinées aux activités commerciales et de services, qui peuvent être recouvertes jusqu'à concurrence de cinquante pourcents (50 %) de leur surface;
- briser une perspective visuelle depuis le domaine public sur un immeuble protégé ou sur un arbre remarquable.

Tout support publicitaire équipé d'un dispositif d'éclairage doit être installé de sorte à respecter une distance minimale de six mètres (6,00 m) de toute ouverture du ou des logements, sauf si le dispositif d'éclairage est conçu et installé de manière à ne pas projeter des faisceaux lumineux directs sur les fenêtres d'une pièce destinée au séjour prolongé de personnes d'un logement. Dans ce cas, la distance minimale est d'un mètre (1,00 m).

Dans les zones d'habitation, telles que définies par le PAG, les enseignes lumineuses, y compris les écrans publicitaires, doivent être munies d'un interrupteur temporisé, réglé de manière à éteindre le dispositif lumineux au plus tard à minuit (0h00) et jusqu'à six heures (6h00) du matin. La luminance ne peut dépasser deux mille cinq cents candelas par mètre carré (2.500cd/m<sup>2</sup>) pendant la journée et cinq cents candelas par mètre carré (500cd/m<sup>2</sup>) pendant la nuit, c'est-à-dire pendant la durée comprise entre le coucher et le lever du soleil. Dans les zones destinées à être urbanisées, dédiées prioritairement à l'habitation, la luminance ne peut dépasser trois cents candelas par mètre carré (300cd/m<sup>2</sup>) pendant la nuit.

Les supports publicitaires ne peuvent être équipés d'un dispositif d'éclairage qui projettent des faisceaux lumineux directs vers le ciel ou qui risquent d'éblouir les usagers du domaine public.

Les supports publicitaires temporaires doivent être enlevés dès la fin de l'activité à laquelle ils sont associés sauf s'ils présentent un intérêt culturel, historique ou esthétique.

## **Art. 17. Supports publicitaires sur chantier**

---

Les supports publicitaires implantés sur un chantier ne peuvent être destinés qu'à l'affichage de l'information relative au projet qui y est projeté et aux entreprises missionnées pour sa conception et son exécution.

La publicité est autorisée avant le commencement du chantier et pendant celui-ci sous les conditions suivantes:

- dès que l'autorisation du projet projeté est délivrée;
- un seul support par entreprise peut être apposé sur le chantier;
- la limite supérieure du support ne peut dépasser une hauteur de neuf mètres (9,00 m) par rapport au niveau de l'axe de la voie desservante;
- la publicité est installée sur le domaine privé et respecte une distance d'un mètre et cinquante centimètres (1,50 m) minimum par rapport à la limite du domaine public;
- le support est bien ancré au sol afin de ne pas porter préjudice à la sécurité publique.

## CHAPITRE 4 – SAILLIES SUR LE DOMAINE PUBLIC

### Art. 18. Saillies fixes

---

#### Art. 18.1. Éléments architecturaux et avant-corps

Les corniches, les avant-toits, les auvents et autres éléments architecturaux semblables, empiétant entièrement ou partiellement sur le domaine public, doivent se trouver à une hauteur minimale de trois mètres et cinquante centimètres (3,50 m) par rapport au sol. En cas d'empiètement sur une voie carrossable ou se situant à moins d'un mètre (1,00 m) d'une telle voie, ils doivent se trouver à au moins quatre mètres et cinquante centimètres (4,50 m) au-dessus de la cote de l'axe de la voie desservante.

À une hauteur inférieure à quatre mètres et cinquante centimètres (4,50 m) au-dessus du niveau de l'axe de la voie desservante, les éléments architecturaux constituant des reliefs sur les façades des constructions, tels que les socles, les encadrements et les devantures, ne doivent pas empiéter de plus de vingt centimètres (0,20 m) sur le domaine public.

Les cours anglaises qui empiètent sur la voie publique ou le trottoir doivent obligatoirement être recouvertes de grilles et équipées d'un système d'assainissement. Ils ne doivent en aucun cas constituer un danger pour les passants, ni une gêne pour les voisins.

#### Art. 18.2. Éléments techniques en façades

Les évacuations de gaz brûlés et les hottes de cuisine sont interdites. Les sorties des systèmes de ventilation et les installations de conditionnement d'air extérieures peuvent être autorisés s'ils respectent une hauteur minimale de deux mètres et trente centimètres (2,30 m) au-dessus du domaine public.

### Art. 19. Saillies mobiles

---

Les portes, barrières mobiles et autres installations semblables ne doivent pas, en s'ouvrant, empiéter sur la voie publique ou le trottoir. Seules peuvent être dispensées de cette obligation les portes et installations semblables, servant de sortie de secours en cas d'urgence.

Les contrevents, les volets de fenêtre et autres installations semblables, ouvrant vers l'extérieur, ne doivent pas empiéter, en position ouverte, ni sur la voie publique, ni sur le trottoir, à moins de se trouver à au moins trois mètres (3,00 m) au-dessus de la cote de l'axe de la voie desservante.

Les marquises de devanture, les stores et autres installations semblables doivent présenter une hauteur libre d'au moins deux mètres et cinquante centimètres (2,50 m) au-dessus de l'axe de la voie desservante ou du trottoir, s'il en existe un. Leur saillie doit être inférieure ou égale à trois mètres (3,00 m) et rester à minimum un mètre (1,00 m) en retrait de la bordure de la voie carrossable.

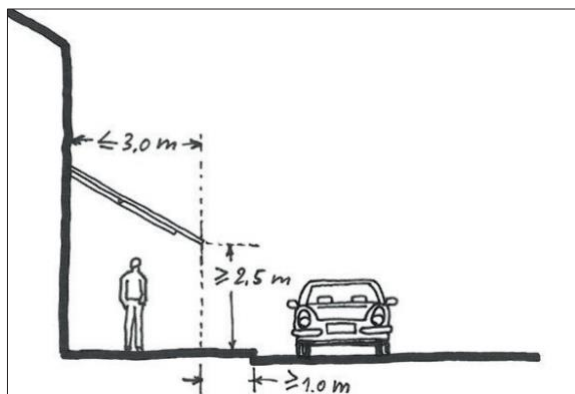


Figure 2: Saillies mobiles

## Art. 20. Isolation thermique de constructions existantes

---

Pour les constructions existantes, le Bourgmestre peut autoriser l'empiétement de la couche isolante, y compris le parachèvement de la façade, sur le domaine public, à condition que l'ensemble ne dépasse pas vingt-cinq centimètres (25 cm) d'épaisseur. Cette épaisseur est valable lorsque le trottoir longeant la façade présente un passage libre, après pose de l'isolant, d'un mètre et vingt centimètres (1,20 m) au moins, et est réduite au cas par cas, proportionnellement au passage restant libre sur le trottoir.

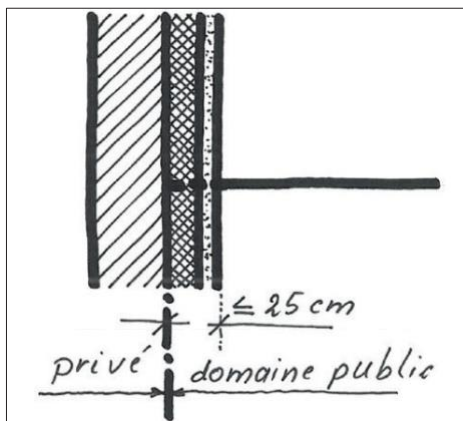


Figure 3: Isolation thermique sur le domaine public

## CHAPITRE 5 – DÉROGATIONS

### Art. 21. Dérogations

---

Pour des raisons techniques ou d'intérêt général ainsi qu'en cas de transformation ou changement d'affectation d'un immeuble existant, le Bourgmestre peut exceptionnellement et ponctuellement déroger aux dispositions du titre II.

Le Bourgmestre peut également accorder une dérogation sous condition que les mesures proposées par le maître d'ouvrage garantissent au moins le même degré de salubrité, de commodité et de sécurité que l'application des dispositions du titre II.

## **TITRE III: DOMAINE PRIVE / SITES ET BÂTISSSES**

### **CHAPITRE 1 – SITES ET ABORDS DES BÂTISSSES**

#### **Art. 22. Terrain à bâtir**

---

Dans des zones urbanisées ou destinées à être urbanisées, les constructions abritant des pièces destinées au séjour prolongé de personnes ne peuvent être réalisées que sur un terrain à bâtir.

Est considéré comme terrain à bâtir, tout terrain disposant des infrastructures indispensables à sa viabilisation. A ces fins il doit remplir les critères suivants:

- le terrain doit être desservi par une voie carrossable publique ou ouverte au public;
- l'alimentation en eau potable provenant directement du système de distribution public doit être garantie,
- l'alimentation en électricité provenant directement du réseau public ou privé doit être garantie;
- le raccordement direct au réseau public d'égouts doit être garanti;
- l'évacuation des eaux usées doit pouvoir se faire par gravité naturelle ou exceptionnellement par un système de pompage;
- les réseaux relatifs à l'eau potable, aux égouts et à l'électricité doivent présenter des capacités suffisantes;
- le terrain doit être exempt de toute pollution susceptible de nuire à la santé des futurs occupants.

#### **Art. 23. Voies privées et enlèvement des déchets**

---

Les voies ou parties de voies privées, nouvellement aménagées et ouvertes au public, ainsi que leurs raccordements au domaine public, doivent être établis suivant les normes adoptées pour la construction des voies publiques d'importance équivalente et être approuvés par la ou les autorités compétentes.

Ces voies privées doivent être régulièrement entretenues et nettoyées, notamment pendant la période hivernale. Ces travaux sont à la charge des propriétaires, respectivement des locataires ou occupants.

L'enlèvement des déchets se fait à la limite du domaine privée avec le domaine public.

#### **Art. 24. Implantation des constructions par rapport aux lignes à haute tension**

---

Les nouvelles constructions abritant des pièces destinées au séjour prolongé de personnes, situées à une distance inférieure à trente mètres (30 m) par rapport à toutes lignes à haute tension aérienne ou au-dessus de lignes à haute tension enterrées, sont interdites.

#### **Art. 25. Implantation des constructions et plantations par rapport aux conduites souterraines**

---

L'installation des conduites souterraines doit être réalisée de manière à garantir le maintien d'arbres existants ou permettre la plantation de nouveaux arbres.

Il est interdit de réaliser des constructions non amovibles ou de prévoir des plantations d'arbres à moyenne ou haute tige au-dessus des conduites souterraines. Une distance minimale entre le tronc d'arbre et les conduites souterraines est à déterminer en fonction du type de plantation, de la nature des conduites et des spécificités du site.

## **Art. 26. Travaux de soutènement, de remblai et de déblai**

---

Les modifications du relief du terrain naturel sont à éviter, sinon à limiter à un strict minimum.

Les travaux de soutènement, de remblai, de déblai, de fixation de talus et de drainage doivent être conçus de sorte à éviter tout tassement des constructions, des aménagements et des terrains sur les fonds propres et limitrophes.

Les travaux de remblai et de déblai ne peuvent en aucun cas remettre en cause la viabilisation, l'aménagement et l'urbanisation des terrains voisins.

Lors des travaux de remblai et de déblai, les terrains et constructions adjacents doivent, si nécessaire, être renforcés par des ouvrages de soutènement ou d'autres installations adéquates. Tout mouvement de terre (remblais, déblais) apporté au niveau du terrain naturel, ne doit conduire à la formation de nouveaux talus dépassant quarante-cinq degrés (45°) et à l'installation de murs de soutènement dépassant un mètre et cinquante centimètres (1,50 m). Pour des raisons d'ordre technique ou liées à la topographie du site, le Bourgmestre peut exceptionnellement dispenser des obligations du présent alinéa. Toute demande de dérogation relative à la hauteur maximale d'un mur de soutènement est à accompagner d'un justificatif y compris une présentation 3D du projet dans son contexte et un calcul statique. Les travaux de remblai et de déblai ne peuvent en aucun cas remettre en cause la viabilisation, l'aménagement et l'urbanisation des terrains voisins.

Les talus dépassant trente degrés (30°) de pente doivent être fixés par des plantations ou des installations d'ancrage, afin d'éviter tout risque d'éboulement.

Les matériaux utilisés pour les remblais de terrain ne doivent en aucun cas contenir des matières organiques, polluantes ou dangereuses.

Les travaux de remblai et de déblai qui portent préjudice à la sécurité, notamment en matière de circulation, ainsi qu'à la salubrité sont interdits. Sont également proscrits les travaux qui modifient de manière substantielle le niveau de la nappe phréatique ou l'écoulement des eaux de surface.

En cas de travaux de remblai et de déblai effectués à proximité immédiate d'une construction sise sur un fond voisin ou en cas de travaux de déblai dans la nappe phréatique, le maître d'ouvrage doit procéder à l'établissement d'un état des lieux des constructions et aménagements menacés de dommages lors du chantier, avant le commencement des travaux. En cas d'impossibilité pour le maître d'ouvrage de procéder à l'état des lieux, le Bourgmestre peut dispenser de cette obligation.

En cas d'une configuration géologique du site qui risque de nécessiter des mesures géotechniques spécifiques, le Bourgmestre peut exiger du maître d'ouvrage de compléter le dossier de la demande d'autorisation de construire par une étude géotechnique.

## **Art. 27. Clôtures et aménagements en bordure des limites séparatives**

---

### **Art. 27.1. Clôtures**

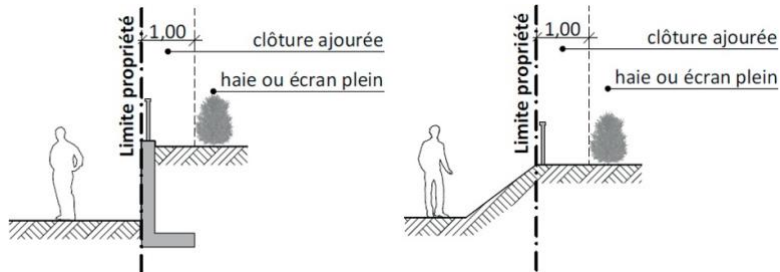
(Pour les clôtures installées sur la limite séparative avec le domaine public, et dans une bande de cinq mètres à partir du domaine public: voir Art. 13 «Clôtures en bordure du domaine public»).

A l'intérieur des agglomérations, les clôtures pourvues de fils de fer barbelé ou de piques sont interdites, ainsi que les clôtures électriques, sauf si ces dernières sont destinées à l'exploitation agricole.

Sans préjudice des dispositions du plan d'aménagement particulier (PAP), les prescriptions suivantes sont à respecter: seuls sont admis les types de clôture suivants:

- les murs et murets maçonnés ou bétonnés dont la hauteur finie ne peut dépasser de plus de un mètre (1,00 m) le niveau moyen du terrain naturel;
- les clôtures légères ou ajourées, dont la hauteur totale est limitée à un mètre et cinquante centimètres (1,50 m);

- les haies vives ou taillées constituées principalement d'essences feuillues, dont la hauteur est limitée à deux mètres (2,00 m);
- les écrans brise-vue sur une profondeur de quatre mètres (4,00 m) maximum à l'arrière des constructions et dont la hauteur est limitée à deux mètres (2,00 m);
- en cas de clôture installée sur un mur de soutènement ou de talus en bordure de propriété, la clôture doit être ajourée si elle est installée à moins d'un mètre de la limite de propriété. Une haie ou un écran plein doit présenter un recul à la limite égal à la hauteur de la haie ou clôture.



### Art. 27.2. Murs de soutènement

La hauteur et la longueur des murs de soutènement sont à planifier de manière à limiter au strict minimum les mouvements de terrain.

La hauteur des murs de soutènement est limitée à un mètre et cinquante centimètres (1,50 m).

En cas de hauteur supérieure à soutenir, un deuxième mur de soutènement peut être installé, à un retrait minimal d'une distance horizontale égale à la hauteur du second mur, également limitée à un mètre et cinquante centimètres (1,50 m).

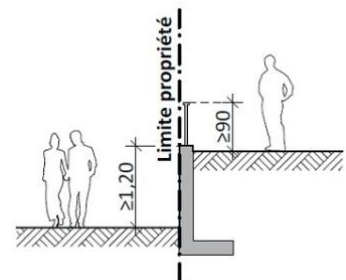
Les espaces entre murs, ou entre un mur et une limite séparative, peuvent être aménagés sous forme de talus d'une pente maximale de trente degrés (30°). Au-delà de deux murs superposés, la plantation d'arbustes dans la bande de recul est obligatoire au pied des murs.

Le Bourgmestre peut autoriser exceptionnellement des murs de soutènement d'une hauteur supérieure à un mètre et cinquante centimètres (1,50 m) dans le cas de terrains à forte pente ou pour des raisons techniques, pour autant que la visibilité soit garantie, et sans jamais dépasser la hauteur de deux mètres et soixante centimètres (2,60 m). Le Bourgmestre peut également autoriser exceptionnellement des murs de soutènement d'une hauteur supérieure, uniquement pour les murs de soutènement d'intérêt public, dans le respect des normes de sécurité et pour autant que la visibilité soit garantie.

Toute demande de dérogation relative à la hauteur maximale d'un mur de soutènement est à accompagner d'un justificatif y compris une présentation 3D du projet et, le cas échéant, un calcul statique. Les clôtures, de quelque nature qu'elles soient, doivent être entretenues pour remplir en permanence leur rôle de protection contre les chutes de personnes. Pour des raisons d'hygiène et de sécurité publique, le Bourgmestre peut ordonner la clôture de parcelles construites ou non construites.

Les haies situées en bordure de propriété sont à entretenir régulièrement, une taille par an au minimum est de rigueur.

Les terrains surélevés de plus d'un un mètre et vingt centimètres (1,20 m) par rapport aux terrains voisins doivent être munis d'une clôture ajourée d'une hauteur minimale de quatre-vingt-dix centimètres (0,90 m) ou munis d'un talus de transition d'une pente inférieure à quarante-cinq degrés (45°) ou en dégradation, de manière à éviter les risques de chute.



## Art. 28. Clôtures dans les aménagements extérieurs

---

Tout aménagement ou construction générant une différence d'altitude supérieure à un mètre et cinquante centimètres (1,50 m) et menaçant les usagers d'un risque de chute doivent être sécurisés moyennant un garde-corps ou une clôture d'une hauteur d'au moins quatre-vingt-dix centimètres (0,90 m).

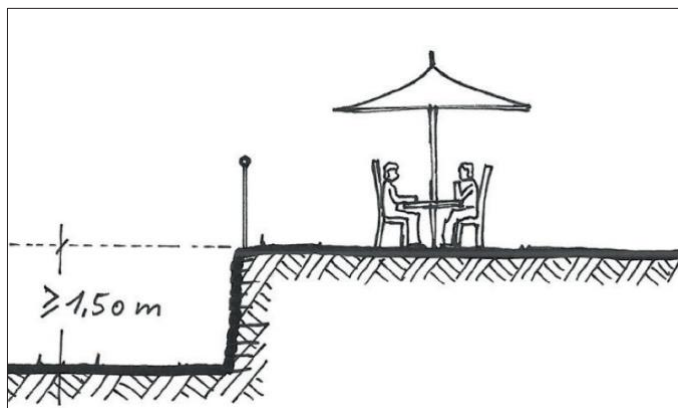


Figure 5: Garde-corps dans les aménagements extérieurs

## Art. 29. Éclairage dans le domaine privé

---

L'illumination dirigée vers une parcelle voisine ou vers le domaine public est interdite.

L'éclairage extérieur doit être conçu de façon à diriger le flux lumineux vers le bas sans dissipation de l'éclairage au-delà de l'horizontale. L'éclairage doit être conçu de manière à limiter la pollution lumineuse générale, notamment la pollution du ciel nocturne et les nuisances influant sur la santé humaine et les écosystèmes.

## Art. 30. Abris pour animaux / chenils

---

L'utilisation d'une dépendance comme abris pour animaux domestiques est soumise à l'autorisation du Bourgmestre. Cette dépendance ne peut pas servir ni à l'exploitation agricole, ni à l'élevage d'animaux pour des besoins professionnels. Le Bourgmestre peut limiter le nombre d'animaux selon la situation et la destination de la zone définie au PAG.

L'abri pour animaux devra présenter un recul à toute limite de propriété de minimum trois mètres (3,00 m), être entretenu régulièrement et maintenu dans un état de salubrité compatible avec le voisinage immédiat, notamment du point de vue des odeurs. L'autorité compétente exige que les constructions servant d'abris d'animaux soient solides, étanches à l'humidité et aérées de manière adéquate.

## CHAPITRE 2 – STATIONNEMENT SUR TERRAIN PRIVE

### Art. 31. Stationnement pour voitures

Les dispositions du présent article ne s'appliquent qu'aux emplacements de stationnement privés.

En cas de transformation ou de changement d'affectation d'un immeuble existant, le Bourgmestre peut déroger à ces dispositions.

Les emplacements de stationnement doivent disposer d'accès aisés, tant pour l'automobiliste que pour le piéton. Leurs dimensions doivent être d'au moins deux mètres et cinquante centimètres (2,50) sur cinq mètres (5,00 m), respectivement d'au moins deux mètres (2,00) sur six mètres (6,00 m) en cas de stationnement longitudinal. Les largeurs minimales peuvent être ponctuellement réduites de dix centimètres (0,10 m) de chaque côté.

La largeur de la voie de circulation ne peut être inférieure à six mètres (6,00 m) sauf dans le cas d'une disposition en épis et de stationnement longitudinal, où la voie peut être ramenée à une largeur de trois mètres et cinquante centimètres (3,50 m) pour une inclinaison à quarante-cinq degrés (45°) et inférieure, et quatre mètres et cinquante centimètres (4,50 m) pour une inclinaison à soixante degrés (60°) par rapport à l'axe de la voie.

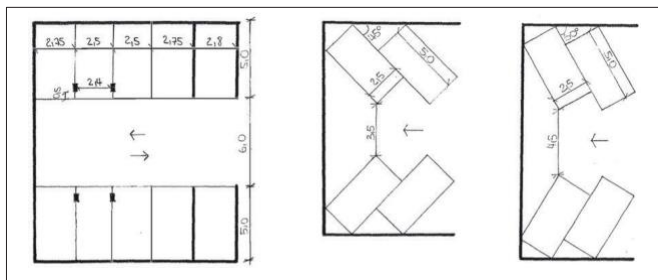


Figure 6: Dimensionnement des emplacements pour voitures

Au moins cinquante pourcents (50 %) des emplacements de stationnement extérieurs non couverts doivent être exécutés en matériaux perméables à l'eau comme notamment les pavés avec écarteurs ou non cimentés, le concassé naturel de carrière, les dalles engazonnées ou des matériaux similaires.

Les nouveaux emplacements de stationnement extérieurs ainsi que tout accès aux emplacements non couverts sont interdits dans le recul postérieur des constructions destinées entièrement ou partiellement à l'habitation, sans préjudice des prescriptions fixées par le PAP.

Les « park-lifts » doivent être conçus et installés de manière à permettre le stationnement de toute voiture individuelle. Ils doivent être conçus de manière à permettre le stationnement de deux véhicules superposés d'une hauteur d'un mètre et soixante centimètres (1,60 m) et d'un mètre et quatre-vingts centimètres (1,80 m). L'accès à chaque niveau doit être garanti, indépendamment de la charge du « park-lift ».

L'accès aux locaux communs (local technique, buanderie, caves, ...) donnant sur le parking, doit être maintenu libre.

### Art. 32. Stationnement pour deux-roues légers

Un nombre suffisant d'emplacements de stationnement pour deux-roues légers doit être aménagé pour les maisons plurifamiliales, pour les services administratifs et professionnels et pour les commerces de quartier.

Le nombre d'emplacements de stationnement minimum est à définir en fonction des besoins spécifiques de l'affectation projetée.



## CHAPITRE 3 – HABITABILITÉ, SALUBRITÉ ET SÉCURITÉ DES BÂTISSSES

### Art. 33. Généralités

---

Le chapitre 3 définit les normes d'habitabilité, de salubrité et de sécurité des nouvelles constructions, de toute extension et des transformations importantes.

Sont dispensés des dispositions de ce chapitre les immeubles dont le caractère patrimonial est reconnu ou qui présentent une valeur architecturale particulière qu'il convient de préserver.

Sont également dispensés des prescriptions définies dans ce chapitre: les structures médicales ou paramédicales, les maisons de repos, les maisons de retraite, les hôtels, les auberges de jeunesse, les logements pour étudiants, les internats et autres bâtiments offrant un hébergement de courte durée.

La partie existante d'un bâtiment sujet à extension, si elle ne subit pas de transformation, est exempte de toute mise en conformité.

### Art. 34. Normes d'habitabilité

---

Certaines dispositions concernant l'habitabilité des constructions peuvent également se trouver dans les articles relatifs à la salubrité et la sécurité.

#### Art. 34.1. Pièces destinées au séjour prolongé de personnes

Les locaux destinés à un usage commercial ou artisanal d'une surface totale supérieure à cinquante mètres carrés (50 m<sup>2</sup>) et ouverts au public doivent avoir une hauteur libre sous plafond d'au moins trois mètres (3,00 m), à l'exception des locaux aménagés dans des bâtiments existants.

Les pièces destinées au séjour prolongé de personnes doivent:

- avoir une hauteur libre sous plafond d'au moins deux mètres et cinquante centimètres (2,50 m);
- avoir une superficie minimale de huit mètres carrés (min 8,00 m<sup>2</sup>) et une largeur minimale de deux mètres et quarante centimètres (min 2,40 m);
- comporter au moins une ouverture offrant des vues directes et horizontales vers l'extérieur sur cinq mètres (5,00 m) respectivement trois mètres (3,00 m) si ce n'est pas l'unique vue du logement. Ces vues sont à juger à un mètre et cinquante centimètres (1,50 m) au-dessus du niveau fini du plancher. Elles doivent être sans obstacle sur au moins trois mètres (3,00 m) de profondeur. Un arbre ou une haie ne sont pas considérés comme obstacle.

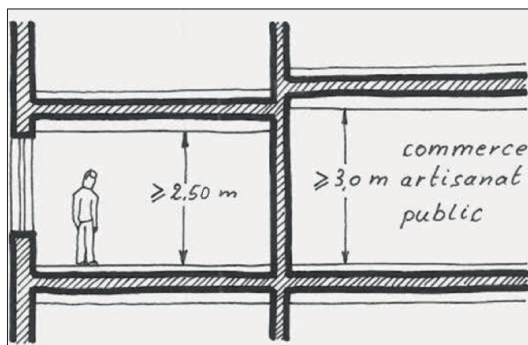


Figure 7: Hauteur libre sous plafond dans les pièces destinées au séjour prolongé de personnes

Toute pièce dans les combles, destinée au séjour prolongé de personnes, doit répondre aux dispositions ci-après:

- présenter une hauteur libre sous plafond d'au moins deux mètres et cinquante centimètres (2,50 m) sur au moins la moitié de leur surface au sol, et jamais inférieure à un mètre et cinquante centimètres,
- les pièces ne peuvent être aménagées qu'au-dessus du dernier étage plein.
- Les pièces destinées au séjour prolongé de personnes sont interdites au sous-sol, à l'exception des immeubles partiellement enterrés aménagés dans des terrains en pente, sous réserve de respecter l'ensemble des conditions suivantes:
- une des faces au moins est complètement dégagée;
- leur protection contre l'humidité et le risque d'inondation doit être assurée (murs et sols rendus étanches, drainage des faces extérieures).

### Art. 34.2. Eclairage naturel

Les pièces destinées au séjour prolongé de personnes doivent être éclairées naturellement. La distance horizontale entre le point le plus éloigné à la source lumineuse naturelle et cette dernière ne doit dépasser huit mètres (8,00 m). Cette distance peut être exceptionnellement de dix mètres (10,00 m) à condition que la hauteur sous plafond soit d'au moins deux mètres et quatre-vingts centimètres (2,80 m). Des exceptions peuvent être accordées, si le maître d'ouvrage peut démontrer que les solutions par lui proposées garantissent le même degré d'éclairage naturel.

Pour toute pièce destinée au séjour prolongé de personnes, l'ensemble des surfaces des ouvertures doit correspondre à au moins un huitième (1/8<sup>ème</sup>) de la surface nette de plancher respectivement un dixième (1/10<sup>ème</sup>) de la surface nette pour les fenêtres en toiture ou verrières zénithales.

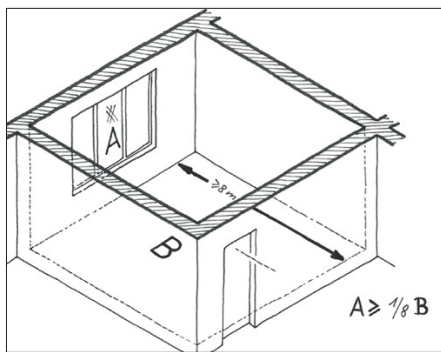


Figure 8: Distance entre le point le plus éloigné à la source lumineuse naturelle et cette source lumineuse

### Art. 34.3. Pièces destinées au séjour temporaire de personnes

Si les pièces destinées au séjour temporaire de personnes ne disposent pas d'ouvertures directes vers l'extérieur, elles doivent être ventilées de manière naturelle ou mécanique vers l'extérieur par des moyens appropriés. Cette ventilation ne doit pas se faire vers et depuis les parties communes.

La hauteur libre sous plafond des pièces destinées au séjour temporaire de personnes est de deux mètres et vingt centimètres (2,20 m)

### Art. 34.4. Rez-de-chaussée d'immeubles à plusieurs fonctions urbaines

L'aménagement des rez-de-chaussée destinés à d'autres usages que l'habitation ne peut en aucun cas empêcher l'accessibilité aux pièces destinées au séjour prolongé de personnes des étages supérieurs.

L'accès aux commerces ou services du rez-de-chaussée doit être distinct de celui des unités de constructions destinées aux autres fonctions.

## Art. 35. Normes d'habitabilité spécifiques aux logements

---

### Art. 35.1. Champs d'application

Les exigences définies ci-après s'appliquent à l'ensemble des logements destinés à l'habitation permanente. Sont dispensés des prescriptions du présent article, les logements situés dans les structures médicales ou paramédicales, les maisons de retraite, les hôtels, les internats, les logements pour étudiants et les logements destinés à l'accueil de demandeurs de protection internationale.

Est considéré comme logement au sens du présent règlement, tout logement au sens du règlement grand-ducal en vigueur concernant le contenu du plan d'aménagement particulier.

### Art. 35.2. Équipement des logements

La surface nette minimale d'une unité de logement est fixée à quarante mètres carrés (40,00 m<sup>2</sup>).

Tout nouveau logement doit comporter au minimum:

- une pièce de séjour d'une surface minimale de vingt mètres carrés (20 m<sup>2</sup>),
- une cuisine, qui réunit les conditions suivantes:
  - avoir au minimum un évier équipé d'eau chaude et froide;
  - permettre le branchement d'au moins un appareil de cuisson;
  - présenter une surface minimale de cinq mètres carrés (5,00 m<sup>2</sup>). Si la cuisine est intégrée à la pièce principale de séjour, la surface ainsi obtenue doit être égale ou supérieure à vingt-cinq mètres carrés (25,00 m<sup>2</sup>).
- une salle d'eau, équipée au moins d'une douche ou d'une baignoire alimentée en eau chaude et en eau froide,
- un WC qui doit se trouver dans une pièce fermée et présenter des dimensions minimales libres d'un mètre et vingt-cinq centimètres (1,25 m) par quatre-vingt-cinq centimètres (0,85 m), la pièce destinée au WC doit être munie d'un éclairage artificiel et d'une aération naturelle ou mécanique suffisante; le WC peut être installé dans la salle d'eau.
- un espace extérieur privé sous forme de balcon, terrasse, loggia ou jardin d'une surface minimale de six mètres carrés (6,00 m<sup>2</sup>) et d'une profondeur minimale d'un mètre et cinquante centimètres (1,50 m) et directement accessible depuis le ou les espaces intérieurs du logement même. Exceptionnellement, pour les logements d'une surface inférieure à soixante mètres carrés (60 m<sup>2</sup>) cette surface peut être réduite. Le présent alinéa ne s'applique pas si le contexte urbanisé rend son application impossible ou si une intégration harmonieuse de ces constructions dans le tissu urbain existant ne peut être garantie.
- un espace destiné au rangement et au stockage d'une surface minimale de huit pourcents (8 %) de la surface nette du logement. Pour les logements de type collectif d'une surface nette inférieure à quatre-vingts mètres carrés (80 m<sup>2</sup>), une surface de six mètres et cinquante centimètres carrés (6,50 m<sup>2</sup>) est obligatoire.

### Art. 35.3. Installations électriques

Toutes les constructions abritant des pièces destinées au séjour prolongé de personnes doivent être raccordées au réseau d'électricité. Chaque pièce destinée au séjour prolongé de personnes doit comporter au moins un point d'éclairage artificiel et trois (3) prises électriques.

Chaque unité destinée à l'habitation ou à toute autre affectation dans une construction doit disposer d'un compteur électrique individuel connecté au raccordement de la construction et au réseau électrique collectif. L'accès aux compteurs doit être aisé et permanent. Les installations électriques sont à maintenir continuellement en bon état. Les usagers doivent être protégés de manière adéquate contre les risques d'accident.

Dans tout immeuble d'habitation de type collectif comportant plus de trois (3) logements, chaque logement doit être équipé d'un système d'interphone et de portier automatique ou de tout autre dispositif, permettant à la fois de communiquer avec une personne se situant à l'entrée principale de l'immeuble et de lui donner accès à l'immeuble, sans avoir à se déplacer.

Toute installation électrique d'un logement doit disposer d'un disjoncteur différentiel.

#### **Art. 35.4. Installation de communications électroniques**

Tout logement, est à équiper de gaines techniques, de conduits, d'équipements connexes, de câbles adaptés à la continuation des réseaux à très haut débit ouverts au public et de câblage en cuivre adapté pour la continuation du réseau de communications électroniques à bas débit.

Par câbles, il y a lieu d'entendre câbles en fibre optique pour la continuation des réseaux à fibre optique et câbles coaxiaux pour la continuation des réseaux de câblodistribution. Par câblage adapté à la continuation des réseaux, il y a lieu d'entendre un câblage structuré aux spécifications CENELEC 50173-4 Systèmes génériques de câblage, partie 4 - Bâtiments du secteur résidentiel avec comme câblage en paire torsadée des caractéristiques minimales Cat 6.

Dans tout immeuble, l'accès aux gaines techniques, conduits, équipements connexes et câbles adaptés pour la continuation des réseaux ouverts au public à très haut débit, est à assurer de façon non discriminatoire à toutes les entreprises intéressées.

#### **Art. 36. Immeubles d'habitation de type collectif**

---

##### **Art. 36.1. Organisation des logements de type collectif**

Pour tous les nouveaux immeubles de logements de type collectif, isolés ou jumelés, au minimum soixante pourcents (60 %) des logements projetés doivent disposer d'une double orientation. Pour les immeubles projetés en bande, quarante pourcents (40 %) des logements projetés doivent être bi-orientés.

##### **Art. 36.2. Local pour les ordures ménagères**

Les poubelles doivent être entreposées dans un endroit clos, de sorte à ne générer aucune nuisance visuelle et olfactive.

Les locaux à poubelles à l'intérieur des immeubles doivent être munis d'un éclairage artificiel et d'une aération naturelle. Ces locaux doivent être de plain-pied avec l'extérieur ou accessibles par une rampe ou un ascenseur. Ils doivent être à disposition de l'ensemble des habitants. Ces locaux doivent être dimensionnés pour permettre l'accès et l'entrepôt de minimum deux (2) poubelles individuelles par logement. En cas d'entrepôt de poubelles collectives, les locaux doivent être dimensionnés pour permettre un tri sélectif des déchets.

Les vide-ordures sont interdits.

##### **Art. 36.3. Local pour poussettes et deux-roues non-motorisés**

Un local permettant l'entreposage de poussettes et deux-roues non-motorisés doit être prévu. Sa surface doit représenter au moins trois pourcents (3 %) de la surface nette de l'ensemble des logements.

Ces locaux doivent être munis d'un éclairage artificiel et être de plain-pied avec l'extérieur ou accessibles par une rampe ou un ascenseur. Ils doivent être à disposition de l'ensemble des habitants.

#### **Art. 36.4. Local de nettoyage**

Un local permettant d'entreposer le matériel nécessaire au nettoyage des parties communes de l'immeuble et les trottoirs doit être prévu. Ce local doit répondre aux conditions suivantes:

- avoir une superficie minimale de trois mètres carrés (3,00 m<sup>2</sup>),
- comporter au moins un raccordement aux conduites d'adduction d'eau et un raccordement à l'égout.

#### **Art. 36.5. Buanderie**

Un local de buanderie doit être prévu. Ce local doit être situé dans les parties communes et doit répondre aux conditions suivantes:

- être équipé d'un éclairage artificiel et d'une ventilation naturelle ou mécanique;
- être équipé d'un siphon de sol;
- comporter au moins un raccordement aux conduites d'adduction d'eau et un raccordement à l'égout par logement;
- disposer d'un espace réservé par logement, comprenant au moins un espace libre de soixante-quinze centimètres (0,75 m) sur soixante-quinze centimètres (0,75 m) pour un lave-linge et un sèche-linge;
- avoir une superficie minimale de huit mètres carrés (8,00 m<sup>2</sup>) pour trois (3) logements, majoré d'un mètre carré (1,00 m<sup>2</sup>) par logement supplémentaire.

Le local de buanderie collectif peut ne pas être réalisé, à condition que chaque appartement dispose d'un emplacement dans la salle de bain ou dans un local attitré correctement ventilé, où l'emplacement pour le lave-linge doit être équipé d'un système anti-vibration.

#### **Art. 36.6. Réception des émissions de radiodiffusion et de télévision**

Les immeubles destinés au logement de type collectif doivent disposer d'un dispositif permettant la réception des signaux de radiodiffusion et de télévision.

#### **Art. 37. Normes de salubrité**

---

Certaines dispositions concernant la salubrité des constructions peuvent également se trouver dans les articles relatifs à l'habitabilité et la sécurité.

##### **Art. 37.1. Protection contre l'humidité**

Les constructions abritant des pièces destinées au séjour prolongé de personnes doivent être protégées de l'humidité conformément aux règles de l'art.

##### **Art. 37.2. Protection contre le froid**

Les pièces destinées au séjour prolongé de personnes doivent être équipées d'une installation technique qui doit garantir une température ambiante appropriée.

Toute nouvelle construction équipée d'un chauffage central et regroupant plusieurs unités de logement ou autres, doit être équipée des appareils nécessaires pour enregistrer la consommation énergétique par unité.

### **Art. 37.3. Aération, ventilation et conditionnement d'air**

L'air des pièces destinées au séjour prolongé de personnes doit être renouvelé de façon à:

- maintenir un état de pureté de l'atmosphère propre à préserver la santé des usagers;
- éviter les élévations et les baisses exagérées de température, les odeurs et la condensation.

Les cuisines, les salles de bains, les toilettes, les buanderies et les locaux communs des immeubles d'habitation de type collectif destinés au dépôt de denrées alimentaires ou d'ordures ménagères, doivent être équipés d'un dispositif de ventilation naturelle ou mécanique.

L'aération mécanique doit être conçue et réalisée de manière à maintenir les usagers à l'abri des courants d'air. L'air frais doit provenir d'un endroit salubre, libre de pollutions atmosphériques, de matières en suspension ou d'air confiné refoulé. L'air vicié doit être évacué de manière à ne plus être réintroduit dans les locaux. Des mesures spécifiques contre le bruit doivent être prises de façon à limiter la transmission des émissions sonores d'une pièce à l'autre et entre les espaces extérieurs et intérieurs.

Les humidificateurs d'air, les condenseurs, les refroidisseurs, les laveurs d'air et les séparateurs de gouttelettes doivent être conçus de façon à permettre un accès facile pour les interventions de nettoyage et de désinfection.

### **Art. 37.4. Cheminées et qualité de l'air**

- Les cheminées doivent être prolongées suffisamment au-dessus du niveau de la toiture pour éviter que les voisins ne soient incommodés par les étincelles, la suie, la fumée ou les odeurs.
- Les conduits sont réunis dans la mesure du possible, disposés de façon que leurs orifices soient aussi rapprochés que possible du faite du toit et dépasser celle-ci d'au moins cinquante centimètres (0,50 m) pour les bâtiments principaux. Les cheminées émergeant à d'autres endroits doivent dépasser d'au moins un mètre et cinquante centimètres (1,50 m) le plafond de la pièce d'habitation située le plus haut ou bien la couverture attenante, selon le cas, cette distance étant mesurée au bord supérieur de la gaine. Les cheminées construites sur des dépendances ou annexes sont de préférence accolées au bâtiment principal, par ailleurs, elles doivent être traitées comme les cheminées sur les bâtiments principaux. Leur inclinaison à l'intérieur du bâtiment ne peut être inférieure à soixante degrés (60°) par rapport à l'horizontale.
- Les ateliers, générateurs de quantités importantes de vapeur, les cuisines, les cuisinettes, ainsi que les placards servant de cuisine, doivent être équipés de conduits d'évacuation de produits de combustion.
- La ventilation des lieux doit être appropriée aux circonstances de façon qu'elle réduise au minimum la formation d'eau de condensation et de taches de moisissure indésirables sur les murs et plafonds, que la chaleur et les odeurs soient évacuées efficacement et que l'apport d'air pur en qualité suffisante soit assuré.
- Les descentes verticales d'eaux usées sont à aérer de la même façon pour éviter tout effet de siphon.
- Les barbecues fixés au sol doivent répondre aux mêmes critères que toute cheminée, c'est-à-dire disposer d'un conduit aboutissant 50 cm au-dessus du faite du bâtiment principal. Sinon, un barbecue fixé au sol doit être distant d'au moins trente mètres de toute fenêtre d'une habitation voisine.

### **Art. 37.5. Alimentation en eau**

Toute construction comportant des pièces destinées au séjour prolongé de personnes doit être raccordée au réseau de distribution d'eau collectif.

### **Art. 37.6. Assainissement et canalisations**

Le raccordement au réseau existant de collecte des eaux usées est obligatoire pour:

- toutes les constructions abritant des pièces destinées au séjour prolongé de personnes;
- toutes les installations sanitaires;

- toutes les piscines;
- toutes les activités et installations générant des eaux industrielles ou ménagères usées.

Les constructions visées par le premier alinéa, projetées en zone destinée à rester libre et n'étant pas reliées au réseau de canalisation public, doivent être équipées de stations d'épuration biologique ou de fosses septiques étanches et sans évacuation de trop-plein.

### **Art. 37.7. Écoulement des eaux pluviales**

En principe, toutes les toitures doivent être équipées de gouttières ou de dispositifs semblables destinés à recueillir les eaux de pluie. Sont dispensées de cette obligation, les toitures des dépendances d'une surface inférieure à douze mètres carrés (12,00 m<sup>2</sup>) dont notamment celles des abris de jardin.

Peuvent également être dispensés de cette obligation, les toitures ne déversant pas les eaux pluviales dans le domaine public, ni sur la propriété voisine.

Les gouttières doivent être reliées avec des tuyaux de descente ou des équipements similaires, raccordés au réseau de canalisation public ou au collecteur d'eau de surface. Exceptionnellement, les eaux pluviales peuvent être déversées directement dans un ruisseau, sans préjudice de l'autorisation requise par le ministre ayant dans ses attributions la protection de la nature et des ressources naturelles. Il est autorisé de collecter et de réutiliser les eaux pluviales sur place.

En présence d'un système d'assainissement séparatif, les tuyaux de descente doivent être impérativement raccordés aux collecteurs d'eaux pluviales.

Pour toute construction nouvelle, le raccordement des tuyaux de descente d'eaux pluviales doit être obligatoirement séparé du raccordement à la canalisation publique pour eaux usées, même si le système séparatif n'a pas encore été mis en place. Sur les fonds privés, les deux réseaux sont à raccorder provisoirement à la canalisation de type mixte. L'assemblage des deux tuyaux est à effectuer à proximité immédiate ou dans le domaine public.

La rétention et l'infiltration des eaux pluviales sur le bien-fonds même, est à privilégier. Dans ce cas, les eaux pluviales doivent être récoltées soit dans une citerne ou dans un bassin à rétention.

Les eaux pluviales ne peuvent pas être introduites dans la fosse septique.

### **Art. 37.8. Mesures spéciales dans les zones inondables**

Dans les zones inondables telles que définies par le PAG, les nouvelles constructions, abritant des pièces destinées au séjour prolongé de personnes, doivent répondre aux conditions suivantes:

- le niveau du sol fini de toute pièce destinée au séjour prolongé de personnes doit se situer au moins cinquante centimètres (0,50 m) au-dessus du niveau de la crue de référence HQ10;
- les volumes se situant en-dessous du niveau de la crue de référence doivent être aménagés soit sous forme de vide sanitaire, soit de manière à pouvoir recevoir des affectations compatibles avec le risque d'inondation, telles que le stationnement de véhicules, le dépôt de matériaux invulnérables à l'inondation;
- les volumes se situant en-dessous de la crue de référence doivent être ouverts sur au moins trente pourcents (30 %) de la surface des cloisons extérieures;
- aucun volume ne peut être aménagé en sous-sol;
- tous les matériaux de construction utilisés en-dessous du niveau de la crue de référence doivent être invulnérables à l'inondation;
- tous les tableaux et distributions électriques, tout convecteur électrique, tout moteur électrique et toute centrale à courants faibles ainsi que toute chaudière centralisée y inclus le tableau de commande et de régulation doivent être installés au minimum cinquante centimètres (0,50 m) au-dessus du niveau de la crue de référence;
- les liaisons entre le coffret d'arrivée et le tableau électrique doivent être étanches;

- les cuves de fuel et citernes de gaz doivent rester étanches et être fixées au sol.

Exceptionnellement, le Bourgmestre peut autoriser l'aménagement de pièces non destinées au séjour prolongé de personnes en sous-sol si les dispositions du PAP couvrant les mêmes fonds le permettent expressément. Dans ce cas, les sous-sols de construction doivent être réalisés sous forme d'une cuve étanche, réalisée à l'aide de murs périphériques en béton armé et hydrofuge.

### **Art. 37.9. Entreposage de substances liquides dangereuses**

L'entreposage de substances liquides dangereuses se fera suivant les normes en vigueur.

### **Art. 37.10. Protection contre le bruit**

Les constructions doivent être réalisées de manière à réduire sensiblement la propagation du son entre les différents logements ainsi qu'entre les logements et autres locaux dont l'affectation est source de pollution sonore; ceci à l'aide d'un découplage vibratoire mural au sol et sur cloison disposant d'une isolation phonique suffisante.

Est considéré comme mesure de protection suffisante, la mise en œuvre d'éléments de construction qui répondent aux critères suivants:

- Protection contre les bruits aériens:
  - entre deux constructions mitoyennes dont au moins une peut être entièrement ou partiellement destinée au logement:  $R'w = 54$  db (A);
  - entre deux logements superposés:  $R'w = 54$  db (B);
  - entre deux logements voisins:  $R'w = 53$  db (A);
  - entre un logement et la cage d'escalier ou tout autre espace de circulation géré en copropriété:  $R'w = 52$  db (A);
  - entre un logement et une pièce non destinée au séjour prolongé de personnes sans source sonore majeure:  $R'w = 52$  db (A);
  - entre un logement et une pièce non destinée au séjour prolongé de personnes avec une ou plusieurs source(s) sonore(s) émanant notamment d'une buanderie, d'un garage ou d'une salle polyvalente:  $R'w = 55$  db (A).
- Protection contre les bruits d'impact:
  - dans les logements:  $L'_{nw} = 53$  db (A);
  - dans la cage d'escalier et les autres espaces communs, hormis les caves individuelles et les garages en sous-sol:  $L'_{nw} = 58$  db (A).

Les fenêtres doivent avoir un niveau d'isolation  $R_w'$  minimal de 32 dB, conformément à la norme DIN EN ISO 717-1 «Akustik-Bewertung der Schalldämmung in Gebäuden und von Bauteilen – Teil 1: Luftschalldämmung».

Les équipements techniques fixes se trouvant à l'extérieur des bâtiments, tels que les conditionnements d'air, les systèmes de ventilation et les pompes à chaleur seront choisis et installés de façon que le fonctionnement ne puisse générer des nuisances sonores ou des vibrations susceptibles de compromettre la santé ou la sécurité du voisinage ou de constituer une gêne anormale pour sa tranquillité.

Les niveaux de bruit causés au point d'incidence sur la propriété avoisinante par les équipements techniques fixes ne doivent pas dépasser de façon permanente ou régulière le niveau de bruit  $L_{Aeqm1h}$  de 40 dB (A).

Dans le cas où le spectre de bruit est dominé par une tonalité précise perceptible au point d'incidence, le niveau de bruit déterminé au point d'incidence est à majorer de 5 dB (A). Il en est de même si des bruits impulsifs répétés se superposent au niveau sonore de base et dépassent ce niveau de 10 dB (A).

Le Bourgmestre peut accorder, pour des raisons de faisabilité, une dérogation aux dispositions du présent article.



### **Art. 37.11. Locaux sanitaires des lieux de travail et édifices ouverts au public**

Tous les lieux de travail et édifices ouverts au public doivent être équipés d'au moins un WC pour dames et un WC pour hommes.

Tous les locaux WC doivent être pourvus de lavabos.

Dans les lieux de travail destinés à accueillir plus de dix (10) travailleurs, les WC doivent être aménagées séparément pour chaque sexe.

Pour les lieux de travail destinés à plus de vingt-cinq (25) travailleurs, deux (2) WC pour dames et un (1) WC ainsi qu'un (1) urinoir pour hommes doivent être prévus par tranche de vingt-cinq (25) personnes.

Pour les édifices ouverts au public pouvant accueillir plus de cinquante (50) personnes, au moins deux (2) WC pour dames, un (1) WC ainsi qu'un (1) urinoir pour hommes dont au moins un WC aménagé pour personnes à mobilité réduite, par tranche de cinquante (50) personnes sont à prévoir.

### **Art. 37.12. Local pour les ordures ménagères pour restaurants ou cuisines collectives**

Les restaurants respectivement les cuisines collectives doivent disposer d'une possibilité de stocker les déchets alimentaires dans un endroit réfrigéré.

## **Art. 38. Normes de sécurité**

---

Certaines dispositions concernant la sécurité des constructions peuvent également se trouver dans les articles relatifs à l'habitabilité et la salubrité.

### **Art. 38.1. Porte d'entrée**

La porte d'entrée principale de tout bâtiment neuf comportant des pièces destinées au séjour prolongé de personnes doit présenter un passage libre d'au moins un mètre et dix centimètres (1,10 m).

### **Art. 38.2. Escaliers et dégagements**

Les portes, couloirs et escaliers de toute construction doivent être organisés de manière à permettre une évacuation rapide et sécurisée de tous les occupants en fonction de la taille de cette construction et du nombre de ses occupants.

Chaque niveau d'un bâtiment doit être desservi par au moins un escalier, s'il n'est pas accessible de plain-pied, hormis le niveau des combles et sous-sols non aménageables. L'exécution des escaliers doit être conforme aux règles de l'art de manière à garantir une praticabilité agréable et sûre. Tout escalier, y compris les paliers correspondants, doit pouvoir être emprunté sans danger. Toutes les largeurs de passage sont mesurées après la réalisation de toutes les finitions.

Dans les maisons unifamiliales et dans les parties privatives des logements de type collectif:

- les escaliers, paliers et dégagements doivent avoir une largeur minimale de quatre-vingt-dix centimètres (0,90 m);
- les escaliers, paliers et dégagements desservant des combles ou des sous-sols doivent avoir une largeur minimale de quatre-vingts centimètres (0,80 m);
- les accès aux combles non aménageables doivent avoir une largeur minimale de cinquante centimètres (0,50 m);
- les paliers doivent avoir une profondeur au moins égale à leur largeur réglementaire minimale.

Dans les parties communes des immeubles de type collectif:

- les escaliers, paliers et dégagements doivent avoir une largeur minimale d'un mètre et vingt centimètres (1,20 m);
- les escaliers, paliers et dégagements desservant les combles ou les sous-sols doivent avoir une largeur minimale d'un mètre (1,00 m);
- les escaliers, disposant de plus de onze marches dans une seule volée droite, doivent être munis d'un palier intermédiaire positionné de manière à éviter une longueur d'une volée d'un escalier de plus de onze marches;
- les paliers doivent avoir une profondeur au moins égale à leur largeur réglementaire minimale.

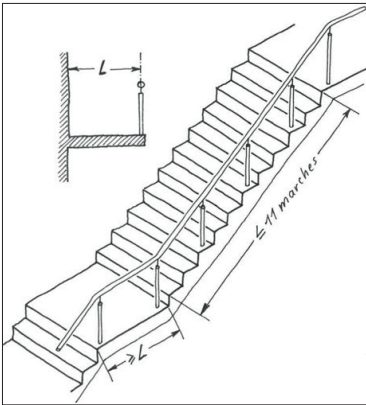


Figure 9: Géométrie d'un escalier

La largeur d'un escalier ou d'un palier et la profondeur d'un palier se mesurent à la hauteur de la main courante entre les axes des mains courantes ou entre l'axe de la main courante et le nu du mur opposé.

Les escaliers et les paliers doivent offrir partout une hauteur libre de passage de deux mètres et vingt centimètres (2,20 m) au moins, laquelle se mesure verticalement à une distance de quarante centimètres (0,40 m) de la main courante.

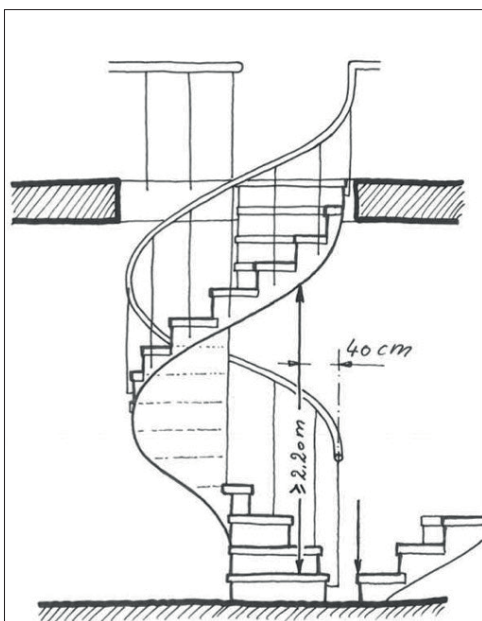


Figure 10: Géométrie d'un escalier en colimaçon ou à marches tournantes

La déclivité d'un escalier doit être conforme à la formule suivante:  $(2h + 1g = 60 \text{ à } 65 \text{ cm})$  (soixante à soixante-cinq centimètres). (g) correspond au giron, c'est à dire à la profondeur de la marche et (h) à la hauteur de la marche. Cette déclivité se mesure à une distance de quarante centimètres (0,40 m) de la main courante. La contremarche (hauteur) ne peut dépasser vingt centimètres (0,20 m). Il peut en être dérogé en cas d'aménagement d'une mezzanine ou d'une pièce située sous les combles, sans pour autant dépasser une déclivité supérieure à quarante-cinq degrés (45°).

Les escaliers comportant plus de six marches et les paliers correspondants doivent être munis d'un garde-corps d'une hauteur minimale de quatre-vingt-dix centimètres (0,90 m). Les escaliers de plus de six marches entre deux murs doivent comporter, sur l'un de leurs côtés au moins, une main courante. A partir d'une largeur d'escalier de deux mètres (2,00 m), il y a lieu de prévoir une main courante des deux côtés.

Dans le cas d'escaliers en colimaçon ou de marches tournantes, la profondeur du giron, mesurée à une distance de 15 centimètres (0,15 m) de sa partie la plus étroite, ne peut être inférieure à 10 centimètres (0,10 m), lorsque ces escaliers servent à l'évacuation de personnes, en cas d'incendie ou de danger quelconque.

Aucun point d'une pièce destinée au séjour prolongé de personnes située en étage ou en sous-sol ne peut être distant de plus de trente mètres (30,00 m) de l'escalier le plus proche. A chaque niveau, un escalier par tranche de quatre cents mètres carrés (400,00 m<sup>2</sup>) de surface nette destinée au séjour prolongé de personnes est à prévoir.

### **Art. 38.3. Ascenseurs**

Toute nouvelle construction de plus de trois (3) niveaux hors sol, abritant des pièces destinées au séjour prolongé de personnes, doit être équipée d'un ascenseur répondant aux dispositions légales et réglementaire en vigueur. Peuvent être dispensées de cette obligation les constructions à quatre (4) niveaux hors-sol, si le dernier niveau est accessible depuis l'(les) unité(s) de logement située(s) immédiatement en-dessous (duplex par exemple).

L'ascenseur doit desservir tous les niveaux pleins, sauf le dernier niveau, s'il répond aux exigences de l'alinéa précédent.

Dans les immeubles comportant plus de quatre (4) niveaux hors-sol, abritant des pièces destinées au séjour prolongé de personnes, l'ascenseur doit permettre le transport d'un brancard avec un patient en position couchée et d'une personne l'accompagnant.

Les ascenseurs des nouvelles constructions doivent être accessibles de plain-pied sans dénivellation, sans marche ni perron. La porte des ascenseurs doit répondre aux conditions suivantes:

- avoir au minimum quatre-vingt-dix centimètres (0,90 m) de largeur de passage libre;
- être coulissante et automatique;
- avoir un bord sensible au contact.

### **Art. 38.4. Allèges de fenêtres et garde-corps**

Pour toutes les fenêtres, baies, terrasses, balcons et loggias qui présentent un risque de chute libre de plus d'un mètre et vingt centimètres (1,20 m), un dispositif contre les risques de chute, d'une hauteur finie d'au moins quatre-vingt-dix centimètres (0,90 m) à partir du niveau fini du plancher, est à prévoir.

Les garde-corps à barreaux horizontaux ne sont autorisés que s'ils sont équipés d'un dispositif empêchant d'y grimper. L'entraxe entre les barreaux verticaux d'un garde-corps doit être inférieur ou égal à dix centimètres (0,10 m).

Au-delà d'une hauteur de chute de douze mètres (12,00 m), l'allège ou le dispositif contre les risques de chute doit s'élever à au moins un mètre (1,00 m) à partir du niveau fini du plancher.

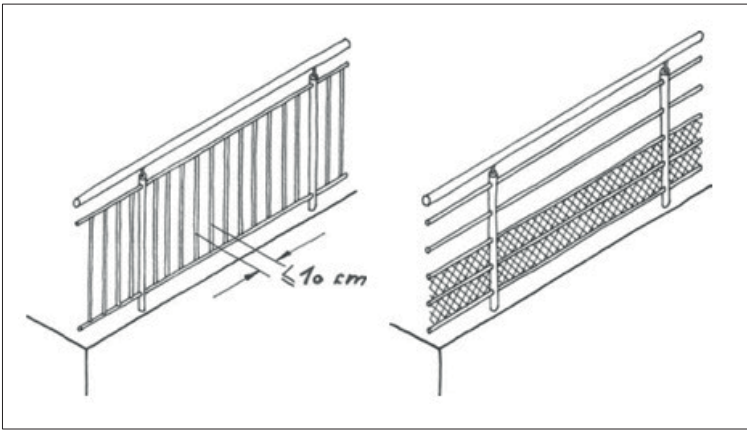


Figure 11: Géométrie des garde-corps (entraxe entre barreaux verticaux et dispositif empêchant d'y grimper)

### Art. 38.5. Matériaux de construction et stabilité

Les matériaux contenant des produits facilement inflammables (Catégorie B3 suivant la norme DIN 4102), poisons ou représentant un danger quelconque pour la santé des usagers, sont interdits.

Toute construction doit être conçue et réalisée de manière stable et solide.

### Art. 38.6. Fondations

Les fondations des murs et des piliers porteurs doivent être assises sur un terrain naturellement solide ou artificiellement consolidé, à une profondeur à l'abri du gel.

Pour toute construction abritant une ou plusieurs pièces destinées au séjour prolongé de personnes, un essai de sol peut être demandé par le Bourgmestre, si les travaux de construction risquent de générer des tassements ou des glissements du sol.

### Art. 38.7. Toiture

Toutes les toitures doivent être couvertes de façon à protéger des intempéries, du froid ainsi que de la chaleur et supporter les charges de neige et de vent.

Les toitures doivent être conçues, dimensionnées et exécutées de manière à être conformes aux normes techniques applicables face aux exigences statiques qui s'imposent et empêcher la propagation du feu. Elles doivent aussi être fixées au gros œuvre par des ancrages évitant l'arrachement par le vent.

Toutes les toitures doivent être équipées de dispositifs de sécurité nécessaires aux travaux de réparation et d'entretien.

Les toitures de constructions se trouvant à l'aplomb de la voie publique ou d'une limite séparative entre deux ou plusieurs fonds, d'une déclivité supérieure à trente-huit degrés (38°), doivent être pourvues d'un dispositif de sécurité empêchant les chutes de neige et de glace.

Les toitures équipées de panneaux solaires se trouvant à l'aplomb de la voie publique ou d'une limite séparative entre deux ou plusieurs fonds doivent être pourvues d'un dispositif de sécurité empêchant les chutes de neige et de glace.

Les toitures en pente doivent être munies de gouttières métalliques et de tuyaux de descente pour la reprise et l'évacuation des eaux pluviales vers le réseau public d'assainissement et, le cas échéant, vers la citerne d'eau de pluie. Les gouttières et les tuyaux de descente correspondants doivent être exécutés d'une manière étanche, de façon à empêcher que les eaux collectées ne pénètrent dans les murs ou dans les constructions.

## **Art. 39. Dérogations**

---

Une dérogation aux prescriptions du présent chapitre (chapitre 3) peut être accordée par le Bourgmestre pour les travaux de transformation et de rénovation si la configuration des constructions existantes rend matériellement impossible une stricte conformité à ces prescriptions.

En cas de changement d'affectation d'une construction ou partie de construction existante non destinée au séjour prolongé de personnes et en cas d'extension substantielle d'une construction existante, les prescriptions du présent chapitre trouvent application.

Le Bourgmestre peut également accorder une dérogation sous condition que les mesures proposées par le maître d'ouvrage garantissent au moins le même degré d'habitabilité, de salubrité et de sécurité que l'application des dispositions du chapitre III.

## CHAPITRE 4 – PRESCRIPTIONS DE PREVENTION INCENDIE

### Art. 40. Mesures de prévention incendie

---

#### Art. 40.1. Objectifs et domaine d'application

Lors de la réalisation de projets de bâtiments, ouvrages et installations ainsi que lors de leur agrandissement supérieur à quarante mètres carrés (40 m<sup>2</sup>), transformation ou changement d'affectation ayant une influence sur le concept de prévention incendie, les dispositions du présent chapitre en matière de prévention incendie sont à respecter.

Des dérogations ne peuvent être accordées que sur base d'une analyse des risques concernant la sécurité incendie faite par le commandant des pompiers du centre d'intervention régional. En tout état de cause, une sécurité équivalente doit être garantie.

A partir de six logements et/ou 500 m<sup>2</sup>, un avis préalable du commandant des pompiers du centre d'intervention régional, est requis.

#### Art. 40.2. Implantation

Tout bâtiment, ouvrage et installation doit être implanté de manière que le service incendie et sauvetage dispose d'un accès aisé et libre de tout obstacle à au moins une façade principale. L'implantation et les aménagements extérieurs doivent être conçus de manière à permettre une évacuation rapide de toute personne vers une voie desservante, publique ou privée.

#### Art. 40.3. Système porteur des bâtiments

Pour tout bâtiment, ouvrage et installation, la stabilité au feu doit être telle que, pendant trente (30) minutes au moins, un incendie ne peut créer des dégâts aux dalles, planchers, plafonds et murs.

La stabilité au feu des systèmes porteurs doit permettre l'évacuation de toute personne ainsi que la lutte efficace contre l'incendie. Est notamment déterminante pour le calcul de la stabilité, la hauteur de la construction.

La durée de stabilité des parties de construction formant le compartiment coupe-feu, doit être d'au moins trente (30) minutes. Sont notamment à prendre en considération, le type de construction, la situation, l'étendue et l'affectation.

Sur base d'une analyse des risques faite par le service de prévention incendie de la commune, il peut être exigé que des parties de construction doivent être réalisées en matériaux incombustibles et, en général, que d'autres mesures adéquates à définir par le service de prévention incendie de la commune, soient prises.

#### Art. 40.4. Aménagements intérieurs

Les aménagements intérieurs doivent limiter d'une manière générale la propagation de l'incendie. Les matières qui s'enflamment très facilement ou se consomment très rapidement ne sont pas admises comme aménagement intérieur.

Les parois et les plafonds doivent être de nature à empêcher la propagation du feu et présenter une isolation thermique conforme à la législation en vigueur.

Les accès doivent être à l'épreuve du feu et présenter les garanties minimales d'application en fonction de leur occupation, notamment en termes de chemin de fuite.

Les parties communes, les chambres à coucher, les locaux techniques, les locaux à poubelles ainsi que les buanderies doivent être équipés de détecteurs avertisseurs autonomes de fumée dont les batteries présentent une durée de vie de minimum dix années.

Par dérogation à l'alinéa précédent, les locaux précités peuvent également être équipés de détecteurs incendie qui font partie d'un système de détection intrusion incendie intégré.

#### **Art. 40.5. Compartimentage coupe-feu**

Pour tout bâtiment, ouvrage et installation en ordre contigu et en cas de distances insuffisantes, un compartimentage coupe-feu adéquat doit être pris afin d'éviter la propagation d'un incendie et de fumée.

Les murs et autres éléments séparant deux bâtiments contigus doivent être du type coupe-feu et présenter une durée de résistance au feu, d'étanchéité au feu et l'isolation thermique (REI) de quatre-vingt-dix (90) minutes au moins, sans préjudice d'autres dispositions d'application le cas échéant.

Afin de limiter la propagation de l'incendie et de la fumée dans un bâtiment, un ouvrage ou une installation, des éléments de compartimentage conformément aux prescriptions en vigueur sont à prévoir pour assurer la sécurité des personnes et pour permettre de combattre efficacement l'incendie.

#### **Art. 40.6. Voies d'évacuation**

Toute voie d'évacuation et d'accès doit être disposée, dimensionnée et réalisée de manière à pouvoir être empruntée à tout moment, rapidement et en toute sécurité. Les voies d'évacuation et d'accès doivent être libres de tout obstacle.

Dans les bâtiments comprenant des cours intérieures couvertes, les voies d'évacuation et d'accès ne doivent pas passer par celles-ci; dans les bâtiments à façades double-peau, elles ne doivent pas passer par les zones intérieures des façades.

#### **Art. 40.7. Eclairage**

Dans les parties communes et les locaux ouverts au public, un éclairage de sécurité doit fonctionner en cas de défaillance de l'éclairage normal.

#### **Art. 40.8. Désenfumage et détecteurs d'incendie**

Pour empêcher la fumée et la chaleur d'envahir les voies d'évacuation et d'accès, une installation de désenfumage y est exigée. Une installation de désenfumage est exigée par cage d'escaliers. Des détecteurs de fumée sont également obligatoires, à raison de minimum un par logement, plus un par niveau dans les espaces communs des immeubles collectifs. Ces détecteurs sont de type «en réseau» ou «couplés radio».

#### **Art. 40.9. Plan d'urgence et d'intervention**

Le service de prévention incendie de la commune peut exiger en fonction notamment des risques d'incendie, du nombre d'occupants, du type ou de la grandeur des bâtiments, ouvrages, installations ou exploitations que soit établi un plan d'urgence et d'intervention pour les services de secours.

#### **Art. 40.10. Les moyens d'extinction et d'intervention**

Des moyens d'extinction sont à installer.

#### **Art. 40.11. Contrôles**

L'administration communale se réserve le droit d'exiger que les bâtiments, ouvrages et installations soient, avant leur mise en service, réceptionnés par un bureau de contrôle qu'elle a préalablement accepté.

Sans préjudice d'autres dispositions légales et réglementaires applicables, les installations de sécurité sont à contrôler au moins tous les vingt-quatre (24) mois par le propriétaire ou son mandataire.

## CHAPITRE 5 – ECONOMIE CIRCULAIRE

### Art. 41. Champs d'application

---

La commune de Wiltz, en tant que ville «Hotspot communal de l'économie circulaire», a élaboré une charte dont l'article 6 énonce que la commune «intégrera progressivement l'économie circulaire dans son règlement des bâtisses afin de promouvoir ainsi l'éco-conception & construction de bâtiments à haute valeur ajoutée et ayant un impact positif sur leur environnement».

Les thématiques abordées aux articles suivants sont:

- la conception des constructions;
- l'économie de partage;
- l'utilisation des énergies renouvelables;
- l'optimisation de la gestion de l'eau;
- la qualité de l'air dans les pièces destinées au séjour prolongé des personnes;
- le choix des matériaux.

Les quatre dernières thématiques (tiret 3, 4, 5, 6) peuvent être analysées, en simplifiant, en les thématissant suivant les quatre éléments: Le feu (énergie), l'eau, l'air, et enfin la terre (les composants des matériaux en sont issus, et y retournent en fin de vie). Comme les quatre éléments aucune thématique ne peut être dissociée des autres.

### Art. 42. Conception des constructions

---

La conception du bâtiment est le meilleur moyen pour qu'il atteigne les critères de l'économie circulaire. La qualité de vie en tant qu'environnement de la vie de tous les jours, la deuxième vie du bâtiment ainsi que la démontabilité des matériaux mis en œuvre, sont les aspects qui doivent être réfléchis en amont de la construction.

Tout candidat bâtisseur doit aborder les réflexions suivantes, et apporter une réponse appropriée en fonction des techniques disponibles.

#### Art. 42.1. Implantation et densité

Tout projet doit être adapté en taille et en densité au quartier dans lequel il s'implante.

#### Art. 42.2. Adaptabilité

Lors de la construction d'une maison unifamiliale pour une famille, sa transformation ultérieure pour un couple âgé est-elle anticipée? La reconversion d'un immeuble vers une autre affectation compatible avec celle du quartier est-elle prévue? Au stade de la conception, déplacer quelques lignes sur le papier, permettent plus tard, de grandes économies en matériaux, énergie et argent lorsque la transformation ou reconversion devient nécessaire. Il incombe aux constructeurs d'anticiper au maximum ces aspects. Les thématiques suivantes doivent être envisagées:

- Prévoir une deuxième vie au bâtiment: par exemple, une maison unifamiliale doit prévoir l'aménagement aisé d'un «logement intégré», ou l'aménagement facilité d'un logement PMR au rez-de-chaussée ou aux étages via une réservation d'une surface superposée sur tous les niveaux de l'immeuble projeté, permettant l'installation d'un ascenseur. Tout immeuble d'une autre affectation que le logement doit prévoir un changement aisé d'affectation (dans le respect des prescriptions du PAG et du PAP-QE relatif à la zone).



- A partir d'une surface utile de 500 m<sup>2</sup>, le cloisonnement de tout nouveau bâtiment affecté au bureau doit comporter des éléments modulaires standardisés démontables et aisément repositionnables.

Dans la logique de l'adaptabilité, en cas de transformation le retour à la première affectation doit être aisément réalisable.

### **Art. 43. Économie de partage**

---

Pour les immeubles comportant six unités ou plus (de logement, bureau ou toute autre affectation), il est obligatoire de mutualiser certains espaces collectifs, soit des espaces dédiés:

- à la collecte et au recyclage de ressources (déchets);
- au bike-sharing et à la recharge de vélos électriques;
- au car-sharing et à la recharge de voitures électriques.

L'aménagement d'un local communautaire polyvalent (Pièce de vie intérieure ou extérieure couverte, d'une surface de cinq mètres carrés (5 m<sup>2</sup>) par unité, avec coin kitchenette) peut justifier l'aménagement d'unités légèrement inférieures en surface, ou dans le cas de bureaux, le fait de ne pas mettre de kitchenette à disposition.

### **Art. 44. Energie**

---

#### **Art. 44.1. Energie liée à la construction du bâtiment**

En phase de construction, un accent est mis sur l'énergie.

La conception doit viser la réduction de déblais ou remblais, et un échange de ces masses afin de réduire les transports de terres ou de matières inertes. L'emploi de matériaux locaux est privilégié.

#### **Art. 44.2. Energie liée à la vie du bâtiment: réduction des besoins en énergie et utilisation des énergies renouvelables**

Tout nouveau bâtiment doit tendre à l'autosuffisance énergétique, soit produire au moins autant d'énergie qu'il en consomme, sur le bilan annuel. Cet objectif peut être atteint en mettant en commun les capacités de plusieurs bâtiments voisins développés comme un ensemble.

D'une part, la conception des locaux, leur orientation, leur organisation en fonction de leurs besoins en chaleur, fraîcheur, aération et lumière, doit justifier une utilisation rationnelle de l'énergie. La conception des ouvertures doit viser un apport solaire optimal tout en évitant la surchauffe.

D'autre part les techniques de production ou de récupération d'énergie thermique ou visant la production d'électricité, telles les panneaux solaires, la géothermie, sont à étudier pour permettre au bâtiment de bénéficier d'une production sur place.

Enfin, les systèmes de chauffage, éventuellement de rafraîchissement, et d'éclairage doivent viser une consommation inférieure à la production sur place, sur une moyenne annuelle.

Le fait de ne pas tendre vers ces objectifs doit être dûment justifié.

#### **Art. 44.3. Energie liée à une rénovation**

Tout projet de rénovation doit envisager le maintien sur place et le réemploi des matériaux présents sur site, hormis les matériaux potentiellement pollués.

#### **Art. 44.4. Energie liée au démontage ou à la démolition**

L'utilisation de techniques de construction en strates facilement démontables réduit les besoins en énergie lors du démontage d'un bâtiment. Lors de la demande du permis de construire, les principes de démontabilité - démolition en fin de vie sont à indiquer.

#### **Art. 45. Optimisation de la gestion de l'eau**

---

Toute nouvelle construction doit prévoir une utilisation parcimonieuse de l'eau, et disposer d'une installation de récupération et de stockage des eaux pluviales, pour une réutilisation ultérieure aux fins d'arrosage (notamment des façades ou toitures vertes), d'irrigation, pour les toilettes ou le nettoyage.

Pour les immeubles comportant six unités ou plus (de logement, bureau ou toute autre affectation), une installation de récupération des eaux grises (douches, bains, lavabos) pour les toilettes est également à étudier.

Un devis estimatif doit accompagner toute demande. Le fait de ne pas réaliser de telles installations doit être dûment justifié.

#### **Art. 46. Qualité de l'air dans les pièces destinées au séjour prolongé des personnes**

---

##### **46.1. La qualité de l'air en général.**

La santé des personnes est directement liée à la qualité de l'air qu'elles respirent.

Les techniques naturelles d'assainissement de la qualité de l'air et de son renouvellement dans un bâtiment, telles que les toitures ou les façades vertes, les cheminées d'aération par tirage naturel, doivent être étudiées.

La température et le taux d'humidité de l'air ambiant à l'intérieur des pièces de vie, doivent être maintenus les plus tempérés possible, par:

- une conception visant l'utilisation de l'inertie des murs et des dalles;
- l'utilisation de matériaux de finition hygrorégulateurs;
- l'optimisation du dimensionnement des baies en fonction de leur orientation, visant à laisser entrer la chaleur solaire en hiver et s'en prémunir les jours de surchauffe, par des pare-soleil fixes ou mécaniques, ou par l'implantation judicieuse de plantations feuillues;
- les moyens de préchauffer l'air en hiver dans une serre - jardin d'hiver;
- les moyens naturels de bénéficier de l'inertie de locaux enterrés, couplé avec un système de tirage mécanique ou non.

Le fait de ne pas tendre vers ces objectifs doit être dûment justifié.

## **46.2 Les toitures plates végétalisées pour les constructions situées dans toutes les zones, sauf zones ECO-n, ECI-c1 et ECO-r1.**

La qualité de l'air et la thermorégulation des pièces destinées au séjour des personnes est influencée positivement par les toitures végétalisées. Sur cette base, la végétalisation des toitures plates est imposée.

La végétalisation des toitures plates peut être extensive ou intensive. Le système doit comporter au moins une couche de terre d'épaisseur de six centimètres (6cm). Le gravier sur toute toiture plate est interdit, excepté en bandes le long des bordures ne dépassant pas les trente centimètres (30 cm) de largeur.

L'utilisation d'une toiture végétalisée peut entrer dans le calcul du coefficient de scellement de la parcelle, conformément à la définition de la surface scellée du PAP « quartiers existants ».

Constructions destinées au séjour prolongé

Les toitures plates du dernier niveau plein doivent être aménagées en toiture-terrasse ou en toiture végétalisée.

Les toitures plates des étages en retrait sont à végétaliser.

### **Dépendances**

Les toitures plates non accessibles des dépendances sont à végétaliser.

### **Dérogations**

Le bourgmestre peut également autoriser une dérogation dans l'intérêt public, dans le respect des normes techniques et de sécurité.

## **Art. 47. Le choix des matériaux**

---

Toute nouvelle construction doit, dans la mesure de leur disponibilité, comporter des matériaux:

- renouvelables avec labels écologiques;
- réparables et adaptables.

Le Titre IV est abrogé avec effet au 1er juillet 2023 avec l'entrée en vigueur de la loi du 7 janvier 2022 portant sur l'accessibilité à tous des lieux ouverts au public, des voies publiques et des bâtiments d'habitation collectifs.

## **TITRE V: L'AMÉNAGEMENT DES CHANTIERS**

### **Art. 64. Champs d'application**

---

On entend par chantier tout chantier temporaire ou mobile où s'effectuent des travaux du bâtiment ou de génie civil dont la liste est arrêtée par règlement grand-ducal. Sont visés les travaux suivants:

- travaux d'excavation;
- travaux de terrassement;
- fondations et soutènement;
- travaux hydrauliques;
- voiries et infrastructures;
- pose de réseaux utilitaires, notamment des égouts, des conduites d'eau ou de gaz, des câbles, et interventions sur ces réseaux;
- construction de tout genre, comprenant notamment les bâtiments, maisons unifamiliales, ouvrages industriels, ouvrages de génie civil, les ouvrages d'art, les voies de circulation, tant routières que ferroviaires, fluviales et aériennes;
- montage et démontage d'éléments préfabriqués;
- aménagement ou équipement;
- transformation;
- rénovation;
- réparation;
- démantèlement;
- démolition;
- maintenance;
- entretien / travaux de peinture et de nettoyage;
- assainissement.

Toutes les dispositions reprises ci-après sont régies par les différentes prescriptions et réglementations d'application des administrations et services de l'Etat dans leurs compétences respectives.

### **Art. 65. Dispositions générales**

---

Le dépôt de matériaux, décombres ou autres produits et engins pouvant entraver la circulation, compromettre l'écoulement des eaux et nuire, en général, à la sécurité et à l'hygiène publiques, est interdit dans le domaine public.

Le maître d'ouvrage doit garantir les mesures de sécurité sur le chantier et doit assumer la responsabilité de tout dommage survenu à la voirie, aux trottoirs et aux conduites aériennes ou souterraines des différents réseaux d'approvisionnement collectifs.

Dans le but de garantir la tranquillité, la propreté, la salubrité, la sécurité aux abords du chantier et la qualité résidentielle des quartiers limitrophes:

- le chantier doit être tenu de manière ordonné et salubre. Les véhicules et engins, qui y sont employés, sont tenus en état de propreté avant leur sortie du chantier de manière à ne pas laisser de trace sur la voie publique. Le cas échéant, le nettoyage doit être effectué de manière à ne pas détériorer ni obstruer les avaloirs;
- la circulation du charroi de chantier est organisée sur des itinéraires déterminés en commun accord entre le maître de l'ouvrage, l'autorité gestionnaire de la voirie et, le cas échéant, les communes concernées par le charroi;
- l'éclairage des abords du chantier et de la voie publique est assuré si les installations de chantier occultent un éclairage public existant ou si un éclairage public existant a été enlevé pour la nécessité du chantier;
- les conditions de sécurité et de circulation de tous les usagers de la voie publique, spécialement les piétons, les cyclistes et les personnes à mobilité réduite, aux abords du chantier doivent être assurées à tout moment;
- le chantier doit être organisé de manière que l'accès aux propriétés riveraines et aux ouvrages des réseaux publics puisse se faire à tout moment et en toute sécurité.

Lorsque le chantier est susceptible d'avoir des répercussions directes ou indirectes sur une ligne de transport collectif, le maître de l'ouvrage doit prévenir la société de transport concernée, au moins quinze jours avant l'ouverture du chantier, et se conformer aux recommandations qui lui sont adressées par la société de transport concernée.

Lorsque le chantier est susceptible d'avoir des répercussions directes sur l'enlèvement des déchets ménagers ou autres, le maître de l'ouvrage doit prévenir la commune ou le syndicat de communes concerné, au moins quinze jours avant l'ouverture du chantier.

Le travail sur chantier, y compris les livraisons et la mise en marche du chantier, est interdit les dimanches et jours fériés, à l'exception des travaux réalisés par des particuliers à leur propre habitation ou au terrain qui l'entoure et dont les nuisances n'excèdent pas la mesure des inconvénients normaux du voisinage, ainsi que les chantiers sur des voies de chemin de fer.

A l'intérieur de l'agglomération ainsi qu'à une distance inférieure à 100 mètres de l'agglomération, le travail sur chantier est interdit:

- les jours ouvrables (lundi-vendredi) entre 22 heures et 8 heures;
- les samedis entre 20 heures et 8 heures;
- les dimanches et jours fériés.

Pour autant que la tranquillité, la propreté, la salubrité et la sécurité publique soient assurées, d'autres horaires peuvent être acceptés pour:

- les chantiers situés en dehors des zones habitées;
- l'exécution de travaux ne générant pas de nuisances sonores;
- l'exécution de travaux particuliers ne pouvant être interrompus pour des raisons techniques, de sécurité, de fluidité du trafic ou d'utilité publique.

## **Art. 66. Installations de chantier**

---

Les chantiers doivent être clôturés par des installations stabilisées qui doivent répondre aux conditions suivantes:

- être solidement fixées au sol;
- avoir une hauteur d'au moins deux mètres (2,00 m);
- ne pas présenter un danger pour les passants;

- être munies d'une porte d'accès s'ouvrant vers l'intérieur du chantier;
- être régulièrement entretenues.

Lors de travaux de construction, de transformation et de démolition le long de voies et places publiques dans les quartiers existants, les chantiers distants de moins de quatre mètres (4,00 m) du domaine public doivent être pourvus de clôtures du côté de la voie publique, dès le début des travaux, d'une clôture en matériaux durs d'une hauteur d'au moins deux mètres (2,00 m). La face extérieure de cette clôture doit être lisse et sans saillies.

Les clôtures de chantier et autres éléments susceptibles de gêner la circulation doivent être signalisés et éclairés.

Aux coins des rues, les clôtures de chantier doivent être constituées de treillis métalliques pour assurer une bonne visibilité et afin de garantir la sécurité de la circulation.

Au cas où l'alignement de façade de la construction se trouve à moins de trois mètres (3,00 m) de la clôture de chantier et que cette clôture présente une hauteur inférieure à la hauteur de la façade, un auvent de protection doit être aménagé le long du domaine public. Des dérogations peuvent être consenties par le Bourgmestre si les circonstances locales le justifient.

Dans l'espace aérien situé en dehors de la clôture du chantier, les grues ne peuvent transporter de charge. Exceptionnellement, le Bourgmestre peut déroger à ce principe si le maître de l'ouvrage prend toutes les précautions nécessaires afin de garantir la sécurité des utilisateurs du domaine public et des riverains.

Si une clôture de chantier ou un échafaudage empiète sur un trottoir ou sur une autre partie de la voie publique, une autorisation du Bourgmestre est requise. Cette autorisation prescrit les conditions d'aménagement qui sont jugées nécessaires pour assurer la sûreté et la commodité du passage et fixe la durée de sa validité.

En cas d'empiètement d'un échafaudage sur un trottoir, un passage libre d'un mètre et cinquante centimètres (1,50 m) est à garantir. En cas d'impossibilité de laisser ce passage libre d'un mètre et cinquante centimètres (1,50 m), l'aménagement d'un échafaudage permettant le passage sécurisé sous l'échafaudage est de rigueur.

Si plus de dix (10) ouvriers sont occupés simultanément sur un chantier, ils doivent avoir l'occasion de séjourner pendant les interruptions de travail dans des pièces munies de planchers secs et d'un système de chauffage ainsi que de sièges.

Sur chaque chantier occupant plus de dix (10) ouvriers, ces derniers doivent avoir à leur disposition un cabinet d'aisance fermé et couvert, mis en place à un endroit approprié. Ce cabinet doit être nettoyé et désinfecté à intervalles réguliers. Si la situation le permet, les cabinets sont à raccorder à la canalisation d'égouts et équipés d'une chasse d'eau.

## **Art. 67. Signalisation des chantiers et des obstacles**

---

La signalisation des chantiers établis sur la voie publique incombe à celui qui exécute les travaux. S'il doit être fait usage de signaux relatifs à la priorité, de signaux d'interdiction, de signaux d'obligation, de signaux relatifs à l'arrêt et au stationnement ou de marques longitudinales provisoires indiquant les bandes de circulation, cette signalisation ne peut être placée à l'intérieur des agglomérations que moyennant autorisation octroyée par le Bourgmestre. S'il s'agit d'une voirie étatique, une permission de voirie du Ministre ayant les travaux publics dans ses attributions est requise.

## **Art. 68. Protection du domaine public**

---

Un état des lieux contradictoire relatif au domaine public doit être dressé par un bureau spécialisé, le cas échéant aux frais du maître de l'ouvrage, avant et après le chantier, avec un représentant de la commune, respectivement de l'Etat:

- pour tout chantier empiétant sur la voie publique;

- pour tout chantier en bordure du domaine public lorsque celui-ci est susceptible de provoquer une dégradation de son état. Si le maître de l'ouvrage renonce à l'établissement d'un état des lieux, le domaine public est présumé non dégradé.

Au terme du chantier, le domaine public ainsi que les plantations, le mobilier urbain, l'éclairage public et les éléments de signalisation attenants doivent être remis en état par le maître d'ouvrage, en cas de détérioration par ce dernier.

Les échafaudages, clôtures et palissades situés sur le domaine public doivent être signalés par l'apposition de dispositifs d'éclairage ou de dispositifs auto-réfléchissants.

Un couloir de contournement pour piétons doit être mis en place, avant l'ouverture du chantier, lorsque le chantier réduit la largeur du cheminement piétonnier à haute fréquentation. Ce couloir de contournement:

- doit avoir une hauteur d'au moins deux mètres et vingt centimètres (2,20 m);
- doit avoir une largeur libre de tout obstacle d'au moins un mètre et vingt centimètres (1,20 m);
- doit être mis en place soit au niveau du trottoir, soit au niveau de la chaussée; dans ce dernier cas, les accès sont raccordés au trottoir par un plan incliné dont la pente maximale est de six degrés (6 %);
- doit être protégé d'éventuelles chutes de matériaux, d'objets ou d'outils par des éléments de résistance suffisante;
- doit être protégé de la circulation automobile par des barrières adéquates,
- doit être équipé de revêtements de sol stables et antidérapants;
- doit être muni d'un éclairage suffisant.
- Avant l'ouverture du chantier, un couloir de contournement pour cyclistes doit être mis en place, lorsque le chantier réduit la largeur de la piste cyclable, libre de tout obstacle, à moins d'un mètre et vingt-cinq centimètres (1,25 m). Ce couloir de contournement pour cyclistes:
  - doit avoir une hauteur libre de tout obstacle d'au moins deux mètres et vingt centimètres (2,20 m);
  - doit avoir une largeur libre de tout obstacle d'au moins un mètre et vingt centimètres (1,20 m);
  - doit être signalisé en tant que piste cyclable.

## **Art. 69. Protection des arbres et haies sur le domaine public**

---

Pendant toute la durée du chantier:

- le stockage des matériaux, les manœuvres avec des véhicules ou engins de chantier, l'emplacement de baraquements doivent se faire en dehors du réseau racinaire des arbres et des haies;
- les racines, les troncs et les couronnes d'arbres et de haies de même que le mobilier urbain, l'éclairage public et les éléments de signalisation situés dans le périmètre du chantier ou à proximité de celui-ci sont, en cas de besoin, protégés au moyen de matériaux adéquats.

## **Art. 70. Protection du voisinage**

---

Pour tous travaux, y compris les travaux de construction, de réfection, de démolition, de terrassement et les travaux modifiant la configuration du terrain, le maître d'ouvrage et l'entrepreneur sont tenus de prendre toutes les dispositions nécessaires pour protéger les personnes et les biens, aussi bien sur les terrains ou immeubles concernés que sur les terrains voisins, contre tous les dégâts pouvant résulter de l'exécution des travaux. A cet effet, ils devront faire appel à des bureaux spécialisés si la situation, le caractère ou la configuration des terrains ou immeubles concernés ou la situation du voisinage l'exigent.

De même, ils devront procéder notamment à tous les travaux de stabilisation, de consolidation et de renforcement requis.

En cas de mitoyenneté, le Bourgmestre peut imposer d'effectuer un cimentage hydrofuge lissé sur le mur du voisin directement après la démolition de l'ancienne maison, et d'y poser un isolant avant de dresser le mur mitoyen de la nouvelle construction.

Un état des lieux relatif au voisinage et, si possible, contradictoire doit être dressé par un bureau spécialisé.

Il est à réaliser, le cas échéant, aux frais du maître de l'ouvrage, avant et après le chantier:

- pour tout chantier relatif à des constructions mitoyennes;
- pour tout chantier en bordure de constructions voisines lorsque celui-ci est susceptible de provoquer une dégradation de leur état.

Si le maître d'ouvrage renonce à l'établissement d'un état des lieux, le voisinage est présumé non dégradé avant toute activité de chantier et de son installation.

### **Art. 71. Mesures de sécurité sur le chantier**

---

La législation en vigueur concernant les prescriptions minimales de sécurité et de santé à mettre en œuvre sur les chantiers temporaires ou mobiles est à respecter.

### **Art. 72. Poussières, déchets et dépôt de matériaux**

---

Les voies publiques salies à la suite de démolition, d'entreposage temporaire de matériaux de construction ou de transports de terre ou autres doivent être nettoyées aussi souvent que de besoin.

Le dégagement de poussières provoqué par le chantier doit être réduit à son minimum.

Au cours des travaux de construction et de démolition, des mesures appropriées, comme le recours à des bâches ou à l'arrosage, sont à effectuer pour éviter que la poussière n'incommode le public.

Les déversoirs de déblais doivent être fermés complètement et les bennes de collecte doivent être couvertes de bâches hermétiques.

Sans autorisation préalable de la part de la commune, aucun dépôt de matériaux ne peut être effectué sur la voie publique.

### **Art. 73. Protection des sols**

---

Le maître d'ouvrage est tenu d'assurer à tout moment qu'aucune substance susceptible de polluer le sol ne puisse s'écouler ou s'infiltrer.

### **Art. 74. Dérogations**

---

Le Bourgmestre peut accorder une dérogation par rapport aux dispositions du présent titre pour des raisons techniques ainsi que pour des chantiers de petite envergure.



## **TITRE VI: PROCÉDURE POUR LA DÉLIVRANCE DES AUTORISATIONS EN MATIÈRE D'URBANISME**

### **Art. 75. Généralités**

---

Le présent titre distingue les cinq autorisations suivantes:

- l'autorisation de construire;
- l'autorisation pour travaux de moindre envergure;
- l'accord de principe préalable;
- l'autorisation de démolir;
- l'accord de lotissement de parcelles.

### **Art. 76. Commission consultative**

---

Le Conseil communal peut instituer une commission consultative en matière de construction et d'urbanisme qui a pour mission d'émettre son avis sur toutes les questions et tous les projets en matière d'aménagement communal et de développement urbain qui lui sont soumises par les différents organes de la commune.

### **Art. 77. Autorisation de construire**

---

Une autorisation de construire est requise pour:

- toute nouvelle construction;
- les agrandissements, exhaussements et transformations de constructions existantes, de même que pour toutes autres modifications apportées aux murs extérieurs, éléments porteurs et toitures;
- tout changement apporté à l'affectation des pièces et des locaux;
- tous travaux de déblai et remblai et la construction de murs de soutènement;
- la construction de puits, citernes à eau, silos, fosses à purin;
- tous travaux généralement quelconques entrepris aux parties extérieures d'un immeuble repris sur la liste des immeubles et objets classés monuments nationaux ou inscrits à l'inventaire supplémentaire.
- tous travaux de démolition de bâtiments ou de parties de bâtiments ;
- l'installation de réservoirs de combustibles liquides et de produits chimiques ou d'autres substances dangereuses.

#### **Art. 77.1. Contenu du dossier relatif à la demande d'autorisation de construire**

La demande d'autorisation de construire doit contenir au moins les informations et documents suivants:

- le cas échéant, une copie de l'accord de principe préalable;
- un formulaire «demande d'autorisation de construire» ([www.wiltz.lu](http://www.wiltz.lu)) dûment rempli, daté et signé;
- un extrait récent du plan cadastral à l'échelle 1:2500 ou 1:1250, avec indication de l'immeuble concerné en couleur;
- un mesurage de la parcelle dressé par un géomètre officiel;

- le cas échéant, un levé topographique;
- le cas échéant, un certificat délivré par l'Ordre des Architectes et des Ingénieurs-conseils (OAI);
- le certificat de performance énergétique pour les bâtiments d'habitation et pour les bâtiments fonctionnels;
- un plan de situation à l'échelle 1: 500 ou 1: 250, indiquant la dimension des constructions prévues et voisines existantes, les reculs par rapport aux limites parcellaires et la distance entre les constructions, leurs voies d'accès et leurs niveaux, l'aménagement des alentours, y inclus les clôtures, avec indication de la hauteur et de l'épaisseur;
- les plans de construction établis à l'échelle 1:100, comprenant:
  - les plans de tous les niveaux, y compris les sous-sols et les combles, avec indication de l'épaisseur des murs, la destination et la surface des différents locaux, les cheminées et les installations de ventilation;
  - les coupes longitudinales et transversales, avec indication de la topographie existante et projetée, les hauteurs et les cotes des différents niveaux, de la corniche, de la faîtière ou de l'acrotère, les indications relatives à la forme du toit, la cote du niveau de référence, ainsi que du niveau du rez-de-chaussée et du fond de la cave par rapport à la voie desservante et au réseau d'égouts;
  - les vues en élévation de toutes les façades indiquant tous les matériaux et teintes projetés, avec les données concernant la pente des voies publiques et les niveaux des espaces extérieurs ainsi que des indications sommaires relatives aux façades des constructions existantes attenantes ou voisines, les hauteurs et les cotes des différents niveaux ainsi que la cote du niveau de référence;
  - les données relatives aux installations techniques dans les constructions ainsi que dans les espaces extérieurs, les indications relatives aux mesures de protection contre le froid, l'humidité, le bruit et le réchauffement excessif;
  - le cas échéant, l'indication des parties démolies et des parties nouvelles en deux couleurs distinctes.
  - Le cas échéant, contresignés par le propriétaire de la parcelle concernée .
- le cas échéant, la convention entre voisins ou une preuve écrite de l'existence d'une servitude;
- le cas échéant, l'extrait de l'acte de propriété mentionnant toute servitude;
- le cas échéant, le plan d'urgence et le plan d'intervention des sapeurs-pompiers;
- une autorisation du Ministre chargé de la protection de la nature et des ressources naturelles en cas de présence de biotopes ou d'habitats;
- un plan de plantation si le terrain est frappé d'une servitude écologique, telle que fixée dans le plan d'aménagement général ou dans le plan d'aménagement particulier;
- les calculs de stabilité si nécessaire;
- une étude géotechnique avec conclusions si la topographie l'exige;
- le cas échéant, un état des lieux des propriétés voisines;
- une vue 3D du projet intégré dans son contexte, pour les projets d'importance ou sensibles au niveau paysager.

Le Bourgmestre peut dispenser de certains documents jugés superfétatoires.

Tout document mentionné ci-dessus doit être fournis à l'Administration communale en double exemplaire, plié au format A4 et porter un cartouche indiquant la date, son contenu, son numéro et, le cas échéant, son index, sur le recto de la page. Le cas échéant les documents peuvent être demandés sous format «PDF». Seule la version papier fait foi.

Tous les plans doivent être datés et signés par le maître d'ouvrage et par le maître d'œuvre. Si en cours d'exécution des travaux, un changement se produit en ce qui concerne le maître d'ouvrage ou le maître d'œuvre, l'Administration communale doit en être avisée dans les plus brefs délais.

### **Art. 77.2. Compétences pour l'élaboration du dossier soumis à l'autorisation de construire**

Les documents constituant le dossier doivent être établis et signés par une personne exerçant la profession d'architecte ou d'ingénieur du secteur de la construction.

Par dérogation à cette règle, ne sont pas tenues de recourir à un architecte ou à un ingénieur du secteur de la construction, les personnes physiques qui déclarent vouloir transformer l'intérieur d'une maison unifamiliale destinée à leur propre usage pour autant que les travaux envisagés ne portent pas atteinte aux structures portantes et/ou au gros œuvre, à la façade ou à la toiture.

De même sont dispensées les personnes physiques qui déclarent vouloir édifier une construction servant à leur propre usage sur un terrain dont elles ont la jouissance, à condition que le coût des travaux de construction ne dépasse pas le montant de six mille deux cents (6.200) euros, indice cent (100).

En cas de dispense, les plans et autres pièces du dossier doivent néanmoins être exécutés dans les règles de l'art.

### **Art. 77.3. Validité de l'autorisation de construire**

L'autorisation de construire est périmée de plein droit si, dans un délai d'un (1) an, le bénéficiaire n'a pas entamé la réalisation des travaux de manière significative. Sur demande écrite et motivée du bénéficiaire, le Bourgmestre peut accorder deux prorogations du délai de péremption, d'une durée maximale d'une année chacune.

Les travaux entamés de manière significative doivent être terminés dans un délai de cinq (5) ans à compter du début des travaux. Au-delà des cinq (5) ans, les éléments non finis sont soumis à une nouvelle autorisation en fonction des règles applicables à ce moment-là.

### **Art. 78. Autorisation pour travaux de moindre envergure**

---

Les travaux ci-après sont soumis à une autorisation pour travaux de moindre envergure :

- la construction d'une dépendance, implantée à l'arrière de l'alignement des façades avant;
- la réalisation et transformation d'étangs et de piscines naturelles;
- la réalisation et la transformation de piscines couvertes, et non couvertes, posées sur le sol;
- l'installation d'auvents, de marquises ou de stores en bordure des voies et places publiques;
- l'installation de panneaux solaires sur les toitures et les façades des immeubles protégés en vertu du chapitre 3 de la loi du 25 février 2022 relative au patrimoine culturel et sis en « *secteur protégé d'intérêts communal – environnement construit « C »* » ; y inclus les panneaux solaires de type « plug and play » avec une capacité de production inférieure à 800 Wcrête.;
- l'installation d'enseignes lumineuses et de panneaux publicitaires en bordure des voies et places publiques sur les façades des immeubles protégés en vertu du chapitre 3 de la loi du 25 février 2022 relative au patrimoine culturel et sis en « *secteur protégé d'intérêts communal - environnement construit « C »* ».

#### **Art. 78.1. Contenu du dossier relatif à la demande d'autorisation pour travaux de moindre envergure**

La demande d'autorisation pour travaux de moindre envergure doit contenir au moins les informations et documents suivants:

- un formulaire «demande d'autorisation pour travaux de moindre importance» dûment rempli, daté et signé;
- un extrait récent du plan cadastral à l'échelle 1:2.500 ou 1:1.250;
- un plan d'implantation à l'échelle 1:500 ou 1:250 indiquant les dimensions extérieures des travaux, les

hauteurs des corniches, faîtes, murs et clôtures, et leurs reculs par rapports aux limites, constructions existantes, et voiries les plus proches;

- en cas de construction hors-sol, une coupe à l'échelle 1:500 ou 1:250, reprenant les dimensions principales et les vues en élévation des façades disposant de percements, indiquant tous les matériaux et teintes projetés.

Tout document mentionné ci-dessus doit être fournis à l'Administration communale en double exemplaire, plié au format A4 et porter un cartouche indiquant la date, son contenu, son numéro et, le cas échéant, son index, sur le recto de la page.

### **Art. 78.2. Validité de l'autorisation pour travaux de moindre envergure**

L'autorisation pour travaux de moindre envergure est périmée de plein droit si, dans un délai d'un (1) an, le bénéficiaire n'a pas entamé la réalisation des travaux de manière significative. Sur demande écrite et motivée du bénéficiaire, le Bourgmestre peut accorder deux prorogations du délai de péremption, d'une durée maximale d'une année chacune.

### **Art 78 bis. Travaux de moindre envergure non soumis à autorisation**

Conformément à l'article 39, alinéa 6 de la loi modifiée du 19 juillet 2004 concernant l'aménagement communal et le développement urbain, les travaux suivants ne sont pas soumis à une autorisation de construire.

Toutefois, une déclaration des travaux est requise pour les travaux suivants:

- travaux normaux d'entretien effectués sur les constructions y compris le renouvellement du revêtement de façade, des toitures ou des châssis à l'identique ;
- travaux effectués à l'intérieur des constructions pour autant que ces travaux ne portent pas atteinte aux structures portantes et/ou au gros oeuvre ;
- aménagement de chemins d'accès et des abords sans altération des niveaux du terrain naturel ;
- les aménagements extérieurs privatifs de moindre envergure, tels que cheminements pour piéton, les terrasses à même le sol, les équipements de jeux ;
- installation d'un échafaudage sur terrain privé ;
- installation d'auvents, de marquises ou de stores en bordure des voies et places publiques en cas de maison unifamiliale;
- installation d'enseignes lumineuses et de panneaux publicitaires en bordure des voies et places publiques sur les façades des immeubles non protégés en vertu du chapitre 3 de la loi du 25 février 2022 relative au patrimoine culturel et non sis en « *secteur protégé d'intérêts communal–environnement construit « C »* » ;
- établissement et modification de clôtures de toute nature;
- installation de panneaux solaires sur les toitures et les façades des immeubles non protégés en vertu du chapitre 3 de la loi du 25 février 2022 relative au patrimoine culturel et non sis en « *secteur protégé d'intérêts communal – environnement construit « C »* » ; y inclus les panneaux solaires de type « plug and play » avec une capacité de production inférieure à 800 Wcrête.

La non soumission des travaux précités à une autorisation de construire, ne dispense cependant nullement le maître d'ouvrage de se conformer lors de tous les travaux aux dispositions du présent règlement sur les bâtisses, du plan d'aménagement général et du plan d'aménagement particulier avec leurs parties graphiques et écrites.

La déclaration de travaux, reprenant un descriptif de même qu'un plan et, le cas échéant, des vues en élévation des constructions ou aménagements concernés par les travaux, doit être adressée en un seul exemplaire par écrit au bourgmestre, dix jours au plus tard avant le début des travaux.

## **Art. 79. Accord de principe**

---

Un accord de principe peut être demandé par le Bourgmestre ou proposé par le demandeur pour tout projet sur une place à bâtir ou dans le cadre d'une demande de morcellement. L'accord de principe n'engage l'administration communale que pour autant que le projet présenté en vue de l'obtention de l'autorisation de construire soit conforme en tous points aux plans d'aménagement (PAG et PAP) et aux règlements en vigueur.

### **Art. 79.1. Contenu du dossier relatif à l'accord de principe**

Doivent être joints à la demande d'accord de principe, en deux exemplaires au format A4:

- le formulaire «demande d'accord de principe», dûment rempli, daté et signé;
- un extrait récent du plan cadastral à l'échelle 1:2.500 ou 1:1.250;
- un plan d'implantation à l'échelle 1:500, indiquant les dimensions extérieures des volumes bâtis ainsi que la destination des bâtiments, les distances entre constructions et reculs par rapport aux limites, et les accès;
- un plan par niveau et une coupe de principe, à l'échelle 1:200 au moins, reprenant les dimensions et surfaces principales, et indiquant le genre, la destination et la forme des constructions; et la faisabilité des raccordements aux réseaux techniques.

Le Bourgmestre peut, en fonction de la situation du projet, demander une représentation 3D du projet dans son contexte.

### **Art. 79.2. Validité de l'accord de principe**

Un accord de principe est périmé de plein droit si, dans un délai d'un (1) an, le bénéficiaire n'a pas introduit de demande d'autorisation de bâtir conforme. Sur demande écrite et motivée du bénéficiaire, le Bourgmestre peut accorder deux prorogations du délai de péremption, d'une durée maximale d'une année chacune. En cas de modification du PAG ou du PAP, tout accord de principe perd sa validité sur les aspects impactés par la modification.

## **Art. 80. Autorisation de démolir**

---

Sans préjudice des dispositions légales en vigueur, une autorisation de démolir est requise pour tous travaux de démolition.

Lorsque la démolition est effectuée dans le cadre d'un projet de nouvelle construction, les dossiers de demande de démolir et de demande de construire ne font qu'un. Les gabarits des parties de bâtiment à démolir figurent sur les plans, coupes et élévations du projet de construction, en couleur distincte.

En cas de mitoyenneté ou de proximité d'un bâtiment voisin, un état de lieux des constructions voisines, le cas échéant une étude statique peuvent être imposés par le Bourgmestre.

En cas de mitoyenneté, le Bourgmestre peut imposer d'effectuer un cimentage hydrofuge lissé sur le mur du voisin directement après la démolition de l'ancienne maison, et d'y poser un isolant avant de dresser le mur mitoyen de la nouvelle construction.

Avant le commencement de tous travaux de démolition, le maître d'ouvrage qui a reçu l'autorisation de démolir est tenu de faire procéder à ses frais à une suppression correcte de tous les raccordements aux réseaux collectifs d'eau potable, de canalisation, de gaz, d'électricité et de communications électroniques de la construction à démolir.

Au cas où le propriétaire omet de se conformer aux dispositions qui précèdent, le Bourgmestre a le droit de faire procéder à la suppression des raccordements aux frais du propriétaire.

### **Art. 80.1. Contenu du dossier relatif à l'autorisation de démolir**

Doivent être joints à cette demande, en deux exemplaires au format A4:

- un formulaire «demande d'autorisation de démolir (le cas échéant, de construire)» dûment rempli, daté et signé;
- un extrait récent du plan cadastral à l'échelle 1:2.500 ou 1:1.250 avec indication de la construction concernée en couleur;
- en cas de démolition partielle ou mitoyenne, un plan de situation à l'échelle 1: 500 qui reprend la construction ou partie de construction à démolir;
- un descriptif des méthodes de travail projetées pour la réalisation des travaux de démolition;
- le cas échéant, l'étude spéciale en application du présent article et pièces démontrant que le maître d'ouvrage a intégré dans son projet toutes les mesures spéciales prescrites dans les conclusions de cette étude.

### **Art. 80.2. Validité de l'autorisation de démolir**

L'autorisation de démolir est périmée de plein droit si, dans un délai d'un (1) an, le bénéficiaire n'a pas entamé la réalisation des travaux de manière significative. Sur demande écrite et motivée du bénéficiaire, le Bourgmestre peut accorder deux prorogations du délai de péremption, d'une durée maximale d'une année chacune.

### **Art. 81. Accord de lotissement de parcelles**

---

Une autorisation de lotissement peut être délivrée, seulement si le lotissement projeté ne crée pas de situation illégale par rapport aux lois et règlements en vigueur et s'il ne compromet pas la constructibilité des terrains voisins.

#### **Art. 81.1. Contenu du dossier relatif à l'accord de lotissement de parcelles**

Toute demande d'autorisation de lotissement en fonction de l'article 29 (1) de la loi modifiée du 19 juillet 2004 concernant l'aménagement communal et le développement urbain doit contenir au moins les informations et documents suivants:

- un formulaire «demande d'accord de morcellement» dûment rempli, daté et signé,
- un extrait récent du plan cadastral à l'échelle 1:2500 ou 1:1250, indiquant clairement en couleur la parcelle sur laquelle le morcellement est prévu,
- le(s) numéro(s) cadastral (aux), la contenance de la ou des parcelle(s) ainsi que le nom et le numéro de la rue,
- mesurage de la (des) parcelle(s) projetée(s) à l'échelle 1: 500 dressé par un géomètre officiel,
- un plan de situation à l'échelle 1: 500 renseignant sur les limites de propriétés avant et après remembrement.
- le cas échéant, un levé topographique,
- un plan à l'échelle 1:500 ou 1:1000 renseignant sur:
  - l'alignement des voies publiques;
  - l'alignement des constructions projetées;
  - les reculs des constructions par rapport aux limites de parcelles ainsi que les distances à observer entre les constructions;
  - le nombre de niveaux hors sol et sous-sol;
  - les hauteurs des constructions soit à la corniche et au faîte, soit à l'acrotère;
  - le type et la disposition des constructions hors sol et en sous-sol;

- la forme de toiture;
- le cas échéant la délimitation des terrains sur lesquels sont prévus des travaux d'équipement accessoires aux réseaux de circulation existant conformément à l'article 25 de loi modifiée du 19 juillet 2004 concernant l'aménagement communal et le développement urbain;
- une coupe de principe, cotée, par parcelle constructible;
- le cas échéant, le Bourgmestre peut demander en fonction de la situation et/ou de l'envergure du projet, dans le cadre d'une demande d'accord de lotissement, les documents relatifs à un accord de principe;
- le cas échéant, un accord de principe de l'administration des Ponts et Chaussées.

Les documents mentionnés ci-dessus doivent être fournis à l'Administration communale en double exemplaire.

### **Art. 81.2. Validité de l'accord de lotissement de parcelles**

L'accord de lotissement est périmé de plein droit si, dans un délai d'un (1) an, le bénéficiaire n'a pas fait poser les bornes y relatives. Sur demande écrite et motivée du bénéficiaire, le Bourgmestre peut accorder deux prorogations du délai de péremption, d'une durée maximale d'une année chacune.

### **Art. 82. Contrôle de l'implantation et réception des alignements**

---

Avant d'entamer les travaux de terrassement et les travaux de construction, l'implantation de la construction et les alignements peuvent être contrôlés, en présence du maître d'ouvrage et du Bourgmestre ou d'un représentant de celui-ci.

Le Bourgmestre a le droit, en cas de litige entre demandeur et propriétaire voisins, d'exiger un plan d'abornement des parcelles.

### **Art. 83. Surveillance et exécution des travaux**

---

Les travaux sont à exécuter suivant les règles de l'art. Le maître de l'ouvrage est seul responsable pour la bonne exécution des travaux selon les plans autorisés.

Le Bourgmestre ou son représentant a le droit de faire contrôler l'exécution des travaux et d'avoir accès au chantier.

En vue d'une exécution selon les règles de l'art, la Commune peut exiger que les travaux de construction, de réfection, d'isolation thermique, de démolition, de terrassement ou tous travaux quelconques apportant un changement à la configuration du terrain soient accompagnés, surveillés et contrôlés par des bureaux spécialisés.

En cas de nécessité, la Commune peut charger elle-même, aux frais du maître de l'ouvrage, des experts ou des bureaux spécialisés pour procéder aux travaux de surveillance ou de contrôle requis.

La Commune ne peut en aucun cas être tenue responsable ni pour la bonne exécution des travaux ni pour le respect des normes énergétiques (passeport énergétique).

### **Art. 84. Réception du gros-œuvre, des cloisons et des plafonds**

---

Lorsqu'une construction est achevée pour ce qui est des murs, cloisons intérieures, plafonds et escaliers ainsi que de sa couverture, le maître d'ouvrage doit, avant tout autre progrès, en informer le Bourgmestre par lettre recommandée. Le Bourgmestre ou son représentant peut effectuer une réception du gros œuvre par laquelle il vérifie la conformité de la construction avec l'autorisation de bâtir. Lors de cette réception, toutes les parties de la construction doivent être accessibles sans danger et bien visibles.

Lorsque l'administration communale n'a pas soulevé d'objections par écrit dans un délai de deux (2) semaines après la date de réception de la lettre recommandée, les travaux peuvent être poursuivis.

## **Art. 85. Arrêt de la construction**

---

Le Bourgmestre ordonne l'arrêt des travaux n'ayant fait l'objet d'une autorisation de construire, respectivement des travaux non conformes à l'autorisation de construire. L'arrêt des travaux est affiché aux abords du chantier par le Bourgmestre.

## **Art. 86. Coordination des travaux de voirie et d'équipements publics**

---

Les travaux relatifs à la voirie, aux réseaux de communications électroniques, d'approvisionnement en eau potable et en énergie, et d'évacuation des eaux résiduaires et pluviales doivent être coordonnés.

## **Art. 87. Taxes**

---

Les frais d'aménagement des accès privés et des raccordements aux voies publiques, y compris ceux des travaux exécutés dans le domaine public existant, sont à la charge des propriétaires intéressés.

Les taxes de raccordement aux infrastructures techniques ainsi que les taxes de participation aux équipements collectifs sont fixées par règlement-taxe.

Si le projet nécessite le déplacement d'un équipement technique (boitier électrique, Post, poubelle, lampadaire, ...) celui-ci est à effectuer aux frais du demandeur après accord du Service Technique de la Commune.

Quiconque sollicite une autorisation prévue dans le présent règlement de bâtisses, est tenue de verser entre les mains du receveur communal une taxe afférente à l'instruction du dossier. Le montant de ladite taxe est fixé par règlement-taxe. Les autorisations sont remises contre quittance. Avant la remise de l'autorisation, il est interdit de commencer les travaux de construction.



## **TITRE VII: DÉMOLITION DES CONSTRUCTIONS MENAÇANT RUINE / ENTRETIEN ET ABATTAGE D'ARBRES ET DE HAIES**

### **Art. 88. Entretien et suppression de constructions**

---

Le Bourgmestre peut prescrire la réparation ou la démolition des murs, bâtiments ou édifices quelconques, hors sol ou enterrés, ainsi que les éléments y incorporés, lorsqu'ils menacent ruine et qu'ils pourraient, par leur effondrement, compromettre la sécurité ou lorsque, d'une façon générale, ils n'offrent pas les garanties de solidité nécessaires au maintien de la sécurité publique.

Toutefois, si leur état est susceptible de constituer une atteinte imminente à la sécurité, le Bourgmestre ordonne préalablement les mesures provisoires indispensables pour écarter ce péril, dans les conditions prévues à l'Art. 91.

### **Art. 89. Constat et notification**

---

Le Bourgmestre constate le péril et ordonne les mesures pour y remédier sous la forme d'un arrêté qu'il notifie aux propriétaires et aux titulaires de droits réels sur les immeubles concernés.

Pour autant qu'ils soient connus, l'arrêté est également notifié aux titulaires de parts donnant droit à l'attribution ou à la jouissance en propriété des locaux, aux occupants et, si l'immeuble est à usage total ou partiel d'hébergement, à l'exploitant.

Lorsque les mesures prescrites ne concernent que les parties communes d'un immeuble en copropriété, l'arrêté est notifié au syndicat de la copropriété.

A défaut de connaître l'adresse actuelle des personnes visées au premier alinéa ou de pouvoir les identifier, la notification les concernant est valablement effectuée par voie d'affiches apposées dans la commune de la manière usuelle ainsi que par affichage sur la façade de l'immeuble concerné.

### **Art. 90. Mise en demeure et interdiction d'occuper les lieux**

---

Dans les cas prévus au premier alinéa de l'Art. 88, le propriétaire est mis en demeure de procéder dans le délai fixé par le Bourgmestre soit aux mesures de remise en état qui s'imposent pour mettre fin durablement au péril soit aux travaux de démolition, ainsi que, s'il y a lieu, de prendre les mesures indispensables pour préserver les immeubles mitoyens.

Si l'état des murs, immeubles ou édifices, ou de l'une de leurs parties, ne permet pas de garantir la sécurité des occupants, le Bourgmestre peut interdire l'occupation des lieux.

Le Bourgmestre constate, sur rapport d'un homme de l'art par lui commis, la réalisation des mesures prescrites ainsi que leur date d'achèvement. Dans ce cas, le Bourgmestre donne mainlevée de l'arrêté de péril et l'interdiction d'occupation des lieux.

Lorsque l'arrêté de péril n'a pas été exécuté dans le délai fixé, le Bourgmestre met en demeure le propriétaire d'y procéder dans un délai qu'il fixe et qui ne peut être inférieur à un mois.

## **Art. 91. Péril imminent**

---

En cas de péril imminent, le Bourgmestre constate, le cas échéant sur rapport d'un homme de l'art commis par lui, l'urgence ou le péril grave. Si le Bourgmestre a constaté l'urgence il peut ordonner les mesures provisoires nécessaires pour garantir la sécurité et, notamment, l'évacuation de l'immeuble.

Dans le cas où ces mesures n'auraient point été exécutées dans le délai imparti par la sommation, le Bourgmestre a le droit de faire exécuter d'office les travaux visant à empêcher la réalisation du péril grave et imminent. A cette fin, le Bourgmestre peut requérir directement l'intervention de la force publique.

## **Art. 92. Recouvrement des frais**

---

Les dépenses engendrées par le recours à un homme de l'art en vue de faire les constatations nécessaires, respectivement par l'exécution d'office, sont récupérées auprès des propriétaires concernés. La procédure de recouvrement administrative est identique à celle des impôts et taxes telle que consacrée par les articles 148 et suivants de la loi communale du 13 décembre 1988.

## **Art. 93. Relogement les occupants**

---

Si suite à un péril imminent, la sécurité des occupants n'est plus garantie, il incombe aux propriétaires respectivement à l'exploitant de prendre toutes les mesures nécessaires pour le relogement des occupants. Si le propriétaire respectivement l'exploitant n'est pas en mesure d'assurer un relogement des occupants, il revient à la commune d'y procéder.

Les dépenses engendrées par les mesures de relogement sont récupérées par la commune auprès des propriétaires et exploitants concernés conformément à la procédure de recouvrement prévue à l'Art. 92.

## **Art. 94. Abattages d'arbres**

---

Le Bourgmestre peut imposer l'abattage ou la sécurisation d'arbres constituant un danger pour la sécurité publique sans préjudice des dispositions de la législation en vigueur relative à la protection de la nature et des ressources naturelles.

Le Bourgmestre constate le péril et ordonne les mesures pour y remédier sous la forme d'un arrêté qu'il notifie aux propriétaires et aux titulaires de droits réels sur les terrains concernés.

Dans le cas où le propriétaire ne répond point dans le délai imparti par l'arrêté, voire immédiatement s'il y a péril en la demeure, à l'arrêté qui lui a été adressé, le Bourgmestre a le droit de faire exécuter les travaux d'abattage ou de sécurisation requis et de prendre toute mesure qui lui paraît appropriée pour parer au danger, ceci aux frais du propriétaire.

Les dépenses engendrées par l'exécution des travaux, sont récupérées auprès du propriétaire concerné. La procédure de recouvrement administrative est identique à celle des impôts et taxes telle que consacrée par les articles 148 et suivants de la loi communale du 13 décembre 1988.

## **Art. 95. Entretien d'arbres et de haies**

---

Pour des raisons d'hygiène et de sécurité publique les arbres et haies en bordure de propriété sont à entretenir régulièrement (minimum une (1) fois par an) afin de ne point empiéter sur le domaine public ou sur les parcelles avoisinantes, ceci sans préjudice des dispositions de la législation en vigueur relative à la protection de la nature et des ressources naturelles.

En cas de non observation de ce qui précède, le Bourgmestre constate l'infraction et ordonne les mesures pour y remédier sous la forme d'un arrêté qu'il notifie aux propriétaires et aux titulaires de droits réels sur les terrains concernés.

Dans le cas où le propriétaire ne répond point dans le délai imparti par l'arrêté, le Bourgmestre a le droit de faire exécuter les travaux requis aux frais du propriétaire.

Les dépenses engendrées par l'exécution des travaux, sont récupérées auprès du propriétaire concerné. La procédure de recouvrement administrative est identique à celle des impôts et taxes telle que consacrée par les articles 148 et suivants de la loi communale du 13 décembre 1988.

## **Art. 96. Nettoyement des terrains**

---

Pour des raisons d'hygiène et de sécurité publique le Bourgmestre peut imposer l'entretien des terrains situés en zone urbanisée ou destinée à être urbanisée sans préjudice des dispositions de la législation en vigueur relative à la protection de la nature et des ressources naturelles.

En cas de non observation de ce qui précède, le Bourgmestre constate l'infraction et ordonne les mesures pour y remédier sous la forme d'un arrêté qu'il notifie aux propriétaires et aux titulaires de droits réels sur les terrains concernés.

Dans le cas où le propriétaire ne répond point dans le délai imparti par l'arrêté, le Bourgmestre a le droit de faire exécuter les travaux requis aux frais du propriétaire.

Les dépenses engendrées par l'exécution des travaux, sont récupérées auprès du propriétaire concerné. La procédure de recouvrement administrative est identique à celle des impôts et taxes telle que consacrée par les articles 148 et suivants de la loi communale du 13 décembre 1988.

## **TITRE VIII: DISPOSITIONS FINALES**

### **Art. 97. Entrée en vigueur, dispositions abrogées et dispositions transitoires**

---

Le règlement sur les bâtisses, les voies publiques et les sites devient obligatoire trois jours après la publication par voie d'affiches dans la commune.

Le présent règlement abroge les règlements sur les bâtisses antérieurs de la commune de Wiltz. Le présent règlement des bâtisses est d'application sur l'ensemble du territoire de la commune de Wiltz. Par dérogation et de manière transitoire, le règlement des bâtisses daté du 29/08/2014 de la commune d'Eschweiler avant fusion des communes, reste d'application jusqu'à ce que le PAG pour cette partie du territoire soit complété par un PAP «quartiers existants».

Les autorisations de construire, de démolir ou de morcellement encore valables, délivrées avant l'entrée en vigueur du nouveau règlement sur les bâtisses resteront valables jusqu'à leur échéance ou jusqu'à l'échéance de la prorogation prévue.

Tous les projets et travaux pour lesquels aucune autorisation n'a été délivrée, sont soumis aux dispositions du présent règlement.

Tous les points sur lesquels un accord de principe n'a pas statué, sont soumis aux dispositions du présent règlement.

### **Art. 98. Infractions et peines**

---

Le Bourgmestre peut ordonner l'arrêt des travaux n'ayant fait l'objet d'aucune autorisation, respectivement des travaux non conformes à l'autorisation de construire, sur base du présent règlement. L'arrêt des travaux est affiché aux abords du chantier par le Bourgmestre.

Les infractions aux dispositions du présent règlement sur les bâtisses sont constatées par des procès-verbaux dressés par les fonctionnaires compétents, ou par tous autres moyens légaux, et ce simultanément à charge des propriétaires, architectes, entrepreneurs en bâtiment et autres personnes chargées de la direction ou de l'exécution des travaux.

Sous réserve d'autres dispositions pénales prévues par la loi, les infractions aux dispositions du présent règlement des bâtisses sont passibles d'une peine d'emprisonnement de huit jours à trois mois et d'une amende de 251 à 125.000 euros ou d'une de ces peines seulement (conformément à l'Art. 107 de la loi modifiée du 19 juillet 2004 concernant l'aménagement communal et le développement urbain).

Les propriétaires, architectes, entrepreneurs en bâtiment et ouvriers qui s'opposent aux injonctions des agents de l'administration sont passibles des mêmes peines.

Le juge peut ordonner la suppression des travaux exécutés ainsi que le rétablissement des lieux dans leur pristin état, aux frais des contrevenants. En cas de violation d'une disposition sanitaire, le juge ordonne, d'office et aux frais du condamné, l'exécution des mesures dont l'inobservance aura formé l'objet de l'infraction, de même que le rétablissement des lieux dans leur pristin état.

Les frais avancés par l'administration communale pour l'exécution des travaux ordonnés par le tribunal doivent lui être remboursés par le propriétaire sur présentation d'une quittance relative aux travaux effectués ou en vertu d'un décompte établi par l'administration communale.

## TITRE IX: DÉFINITIONS

### 1. Bruit aérien

Bruit émis par une source n'ayant pas de contact avec la structure construite.

### 2. Bruit d'impact

Bruit qui a pour origine une mise en vibration directe de la structure de la construction.

### 3. Changement du mode d'affectation / réaffectation

Changement complet ou partiel de la destination d'une construction, y compris la transformation d'un immeuble d'habitation unifamilial en immeuble d'habitation de trois logements ou plus. Sont considérées comme destination d'une construction notamment les fonctions d'habitat, de commerce, d'artisanat, de service, d'industrie, d'agriculture et de service public.

### 4. Clôture

Barrière naturelle ou faite de la main de l'homme et suivant tout ou partie du pourtour d'un terrain afin de matérialiser ses limites ou d'empêcher des personnes ou des animaux d'y entrer ou d'en sortir.

### 5. Commodité d'une construction ou d'un aménagement

La commodité d'une construction ou d'un aménagement implique des bonnes conditions de confort pour l'ensemble des usagers.

### 6. Construction

Bâtiment, bâtisse, édifice ou ouvrage ancré au sol, situé hors-sol ou enterré.

### 7. Construction légère

Toute construction démontable et/ou transportable de type serre, gloriette, pergola.

### 8. Construction menaçant ruine

Construction qui présente un danger imminent pour le voisinage ou pour les usagers de la voie publique.

### 9. Construction principale

Une construction principale est tout bâtiment, bâtisse, édifice ou ouvrage, hors sol ou enterré partiellement ou non, destiné au séjour prolongé de personnes ou à l'exercice d'une activité professionnelle.

### 10. Cour anglaise

Cour au niveau du sous-sol, encaissée entre la rue et la façade d'un bâtiment, qui sert notamment à éclairer et ventiler ce niveau.

### 11. Deux-roues légers

Bicyclette, cyclomoteur, motorcycle léger ou motorcycle à propulsion électrique ou thermique.

### 12. Domaine public

Fonds servant à la viabilisation des terrains à bâtir, conformément aux articles 23 et 34 de la loi modifiée du 19 juillet 2004 concernant l'aménagement communal et le développement urbain.

### 13. Durabilité d'une construction ou d'un aménagement

La durabilité d'une construction ou d'un aménagement consiste en la faculté de participer à la configuration de la société humaine qui lui permette d'assurer sa pérennité. Sont considérés notamment comme durables, les constructions et aménagements qui se caractérisent par de bonnes qualités sociales, économiques et environnementales.

### 14. Enseigne

Inscription, forme ou image apposées sur un immeuble et relatives à une activité qui s'y exerce. Ne peut être assimilée à une enseigne, une mention profitant à des tiers, telle que l'indication d'une marque ou de leurs produits.

### 15. Extrait récent du plan cadastral

Un extrait datant de moins de six mois, du plan cadastral, soit fourni par l'administration du cadastre, soit imprimé à l'échelle requise à partir du site [www.geoportail.lu](http://www.geoportail.lu).

## **16. Fosse de plantation**

Volume contenant la terre arable nécessaire à la plantation et à la croissance d'un arbre à haute tige.

## **17. Hauteur libre sous plafond**

Hauteur mesurée du sol fini au plafond fini.

## **18. Ligne à haute tension**

Composant principal des grands réseaux de transport d'électricité qui transporte l'énergie par l'intermédiaire de l'électricité des centrales électriques au consommateur. Ces lignes sont aériennes, souterraines et sont exploitées à des tensions supérieures à soixante-cinq kilo Volt (65 kV).

## **19. Local / pièce**

Espace clos et couvert destiné à la fréquentation occasionnelle ou permanente de personnes.

## **20. Logement**

Ensemble de locaux destinés à l'habitation formant une seule unité et comprenant au moins une pièce de séjour, une niche de cuisine et une salle d'eau avec WC.

## **21. Mobilier urbain**

Ensemble des objets ou dispositifs publics ou privés, posés ou ancrés dans l'espace public, fixes ou amovibles.

## **22. Niveau**

Plan horizontal d'une construction ou altitude d'un point par rapport à un plan horizontal de référence.

## **23. Niveau fini du plancher**

Cote du sol du niveau en question, compte tenu des diverses couches isolantes, de la chape flottante et des divers revêtements, mesurée à partir du niveau zéro (0,00 m) de référence.

## **24. Niveau fini sous dalle**

Le niveau fini sous dalle définit la cote inférieure d'un plafond compte tenu des divers isolations et revêtements, à partir du niveau zéro (0,00 m) de référence.

## **25. Pièces destinées au séjour prolongé de personnes**

Sont considérées comme pièces destinées au séjour prolongé de personnes notamment les pièces de séjour, de jeux et de travail et les chambres à coucher. Sont également considérées comme pièces destinées au séjour prolongé de personnes, notamment les bureaux, les surfaces de vente et les ateliers.

## **26. Pièces destinées au séjour temporaire de personnes**

Sont considérées comme pièces destinées au séjour temporaire de personnes, notamment les buanderies, les salles d'eau, les garages, les entrepôts, les archives et les locaux techniques.

## **27. Personne à mobilité réduite**

Personne dont les facultés de déplacement à pied sont réduites de manière temporaire ou définitive.

## **28. Point d'incidence**

Le point d'incidence se trouve sur un axe traversant la source acoustique et perpendiculaire à la limite de propriété. Il se trouve:

- soit sur la propriété avoisinante sise en zone urbanisée ou destinée à être urbanisée, distant de trois mètres (3 m) de la limite de propriété,
- soit à la fenêtre, à la limite du balcon ou de
- la terrasse du voisin, si la distance entre ces éléments et la limite de propriété est inférieure à trois mètres (3 m).

## **29. Publicité**

Inscription, forme ou image destinée à informer le public ou à attirer son attention, y inclus le dispositif qui la supporte, à l'exclusion des enseignes et de la signalisation des voiries, des établissements d'intérêt général ou à vocation touristique.

## **30. Publicité lumineuse**

Publicité constituée principalement d'une ou de plusieurs sources lumineuses.

### **31. Recul sur les limites de propriété**

Distance entre la construction ou la surface constructible et la limite du lot ou de la parcelle, respectivement la limite de la zone destinée à rester libre, mesurée au milieu de la construction à partir de la façade finie (isolation incluse, sauf en cas d'assainissement énergétique), perpendiculairement à la limite parcellaire ou du lot.

### **32. Revêtement perméable**

Revêtement permettant le passage naturel des eaux pluviales vers le sol.

### **33. Saillie**

Élément débordant par rapport à un autre. On distingue:

- les saillies fixes, notamment les enseignes, corniches, acrotères, auvents et
- les saillies mobiles, notamment les volets, battants de porte, marquises de devanture.

### **34. Salubrité d'une construction ou d'un aménagement**

La salubrité des constructions et des aménagements est déterminée par leur aptitude à favoriser le bien-être physique, mental et social des usagers. Sont considérés notamment comme salubres, les constructions et aménagements qui permettent d'empêcher la propagation de maladies et les risques d'infirmité.

### **35. Sécurité des usagers des constructions et aménagements**

La sécurité des usagers des constructions et aménagements, de quelque nature qu'ils soient, est garantie si leurs conception et réalisation permettent de réduire, lors de leur usage ordinaire et extraordinaire, le risque d'accidents ou de menaces concernant l'intégrité physique des personnes.

### **36. Solidité d'une construction ou d'un aménagement**

La solidité d'une construction ou d'un aménagement est déterminée par son indéformabilité et sa stabilité. Est considérée comme solide, toute construction dont l'assemblage et les caractéristiques des éléments porteurs et non porteurs permettent d'assurer l'intégrité de la construction, la descente de toutes les charges aux fondations, le contreventement de la construction ainsi que le maintien des éléments non structuraux.

### **37. Studio**

Logement d'une surface habitable de minimum quarante mètres carrés (40 m<sup>2</sup>) abritant une seule pièce destinée au séjour prolongé de personnes, qui comprend notamment l'espace de séjour et l'espace nuit, une niche de cuisine et une salle d'eau avec WC.

### **38. Surface habitable nette**

Surface habitable calculée conformément à la norme luxembourgeoise relative à la surface des logements (ILNAS 101: 2016).

### **39. Système porteur des bâtiments**

Ensemble des parties de construction et assemblages nécessaires pour supporter et répartir les charges ainsi que pour assurer la stabilité.

### **40. Talus abrupt**

Terrain en forte pente dont l'angle formé avec l'horizontale est en principe supérieur à quarante-cinq degrés (45°).

### **41. Terrain naturel / niveau naturel du terrain**

Niveau du terrain avant les travaux de déblaiement, de remblaiement, de nivellement, d'assainissement ou d'aménagement extérieur.

### **42. Transformation d'une construction**

Travaux qui ont pour conséquence d'altérer les structures portantes, respectivement le gros- œuvre et l'aspect extérieur des constructions.

### **43. Travaux de remblai et de déblai**

Modification apportée au niveau d'un terrain, dépassant soit une différence de hauteur d'un mètres (1 m), soit un mouvement de terrain supérieur à dix mètres cubes (10 m<sup>3</sup>).

**44. Trottoir**

Partie de la voirie publique ou privée, en saillie ou non par rapport à la chaussée, spécifiquement aménagée pour la circulation des piétons, revêtue de matériaux en dur et séparée clairement des autres parties de la voirie par quelque dispositif que ce soit.

**45. Unité d'exploitation dans une construction**

On entend par unité d'exploitation dans une construction un ensemble de locaux non dissociables de par leur activité comprenant une ou plusieurs exploitations avec un seul exploitant ou un groupe d'exploitants qui peut être tenue de façon autonome.

**46. Vide-ordures**

Système d'évacuation des ordures ménagères par voie sèche, qui permet aux occupants de chaque étage d'un immeuble d'habitation de faire parvenir ses ordures par gravité jusqu'à une benne centrale au rez-de-chaussée ou en sous-sol sans se déplacer.

**47. Voie carrossable**

Voie ou place publique ou privée et ouverte au public, entièrement ou temporairement accessible aux véhicules motorisés.





**Commune de Wiltz**

Service Technique & Urbanisme

Grand-Rue 8 - 10, L-9530 Wiltz

Tél.: (+352) 95 99 39 33

E-mail: [service.technique@wiltz.lu](mailto:service.technique@wiltz.lu) / [urbanisme@wiltz.lu](mailto:urbanisme@wiltz.lu)

**Heures d'ouverture:**

du lundi au vendredi de 8h30 à 11h30

sur rendez-vous du lundi au vendredi de 13h30 à 16h30  
et tous les mercredis jusqu'à 19h00.